



**WILLIBALD**  
RECYCLINGTECHNIK



# SHARK 5

ZERKLEINERN - SIEBEN - UMSETZEN



# DAS ERFOLGSMODELL IN DER NEUESTEN AUSFÜHRUNG

## EP 5500 Shark 5

In den vergangenen zwölf Jahren, seit der Markteinführung des Shark, haben wir weltweit über 400 Exemplare der bewährten Schnellläufer-Serie verkauft.

Seither wurde die Zerkleinerungsmaschine in enger Abstimmung mit unseren Anwendern kontinuierlich weiterentwickelt. Heute steht der Schredder in der fünften Version mit fünf bedarfoptimierten Rotorvarianten zur Auswahl. Diese werden den verschiedenen Marktbedürfnissen und unterschiedlichsten Ausgangsstoffen noch gerechter und überzeugen durch ihre große Leistungsfähigkeit und Durchschlagskraft.

Alle EP 5500 Bearbeitungsmaschinen liefern wir serienmäßig mit MAN-Motoren der neuesten Generation & Abgasstufe aus. Auch hinsichtlich der Antriebe und Variantenvielfalt, sind wir jetzt deutlich breiter aufgestellt. Bei Relevanz ist zusätzlich eine Dreiachs-, Raupen- oder Stationär-Version möglich und auch der rein elektrische Antrieb gewinnt immer mehr an Zuspruch. Daneben bieten wir eine Vielzahl an weiteren nützlichen Ausstattungsoptionen an, um alle kundenspezifischen Anforderungen abzudecken und ein wirtschaftliches und komfortables Arbeiten zu ermöglichen.



Elektro-Stationär-Version



Drei-Achs-Version



Raupen-Version





**Ansicht Arbeits- / Transportposition**

Schneller hydraulischer Wechsel zwischen der Arbeits- und Transportstellung über Funk. Flexibilität die sich auszahlt.

Transportstellung



**Ansicht Wartungsposition**

Viel Raum für schnellen und sicheren Maschinenservice. Zugänglichkeit die begeistert.

**Wichtigste Neuerungen**

**BEIM EP 5500 SHARK 5**

- Größerer Rotor mit 110 cm Durchmesser, bedeutet 30% mehr Siebkorbfläche sowie gesteigerte Materialqualität und mehr Durchsatz als die Vorgängerversion
- Neue Maschinen-Steuerung mit modernem Touchscreen-Display und einzigartigem Funk-Handsender
- Neues Hydrauliksystem mit weiteren Optionen
- Alle elektrischen Komponenten zentral in einem Steuerschrank
- Optimales Zusammenspiel zwischen Hauptsteuerung und Hydraulik
- Zwei Zylinder in der neuen dreiteiligen sensorgesteuerten Nachzerkleinerung
- Umweltschonende Abgasstufe 5 mit Dieselpartikelfilter
- Vielzahl an neuen Ausstattungsoptionen wählbar

**Bewährte Technik - die Highlights**

- Sämtliche Maschinenfunktionen und Setup-Einstellungen komfortabel per Funk steuerbar
- Stufenlose Motordrehzahlen wählbar
- Effektive Kraftübertragung durch Powerband-Antrieb
- Intelligentes Kühlkonzept über Wendelüfter
- Einzugswalze und Rollboden proportional-gesteuert (lastabhängig-AIC)
- Lange Einfüllwanne mit übersichtlicher Materialaufgabe
- Robuster verschleißarmer Rollboden
- Aggressive Einzugswalze - hydraulisch anhebbar
- Große Einzugsöffnung von 90 cm
- Gummiaustragsband hydraulisch klappbar für Transport-, Arbeits- und Servicestellung
- Extrem wartungsfreundliche Maschine durch wegschwenkbare Förderband
- Fehleranzeige über Display
- Auslesung Dieserverbrauch (Durchschnitt je Betriebsstunde)



Materialaustragung per Gummitransportband 3,8, 4,5 oder 5,0 m Abwurfhöhe wählbar (4,5 m = direkte LKW-Beladung)

Verschiedene Nachzerkleinerungskappen für exakte Endkörnung schnell wechselbar

Wendelüfter zum zyklischen Reinigen der Kühlerfläche

Werkzeuge und Verschleißteile bequem und schnell austauschbar

Mobil und kompakt, 80 km/h-Fahrwerk, nur 9,95 m Transportmaß

Leistungsstarke MAN Dieselmotoren mit 353 oder 383 kW in neuester Abgasnorm



# Ihr Material - unsere Lösung

FÜNF BEDARFSOPTIMIERTE MASCHINEN-VARIANTEN

## Shark 5 - V1

**Feinste Ergebnisse:**

In dieser Modifikation arbeitet ein **Rotor mit 48 filigranen Schlegeln** in Kombination mit kammartigen Gegenschneiden. Dies sorgt für feinste Materialergebnisse. Wenn exaktes Feinkorn gefordert wird, ist die Ausführung 1 die richtige Entscheidung.



Grünschnitt, Maissilage, Rüben  
 → **Ausstoß bis zu 240 m³/h**  
 z.B. bei Grünschnitt

## Shark 5 - V2

**Robust und fein:**

Diese starke **Rotorausführung mit 40 Schlegeln** und stabileren Gegenschneiden aufgrund der reduzierten Schlegelanzahl ermöglicht einen optimalen Kompromiss zwischen Robustheit und Material-Feinheitsgrad. Die Variante 2 ist die Wahl, wenn ordentliches Feinkorn verlangt wird.



Rinde und organische Abfälle  
 → **Durchsatz bis zu 200 m³/h**  
 z.B. bei Pferdemist

## Shark 5 - V3

**Das Allroundtalent:**

Hier arbeitet ein **Rotor mit 16 wichtigen Doppelschlegeln**. Diese sind mit **32 schnell tauschbaren Wechselspitzen** bestückt. Das universell einsetzbare Zerkleinerungssystem des Shark 5 in Version 3 bietet ausgewogen gute Ergebnisse in fast allen Einsatzgebieten.



Wurzelholz, Abbruchholz  
 → **Leistung bis zu 210 m³/h**  
 z.B. bei Abbruchholz

## Shark 5 - V4

**Die Universelle:**

Alternativ zur Variante 3 können auch **32 massive Einzelschlegel** eingesetzt werden. Das Zerkleinerungssystem des Shark bietet in der Ausführung 4 erhöhte Standzeiten und ebenfalls gute Ergebnisse bei einer Vielzahl von zu schreddernden Materialien.



Paletten, Altholz  
 → **Ergebnis bis zu 230 m³/h**  
 z.B. bei Paletten

## Shark 5 - V5

**Meister der Biomasseaufbereitung:**

Ein **Rotor mit 10 feststehenden Klingens-Werkzeugen** mit Hacker-Qualitäten sorgt für überragende Resultate in der Aufbereitung von Biomasse. Zudem überzeugt ein innovatives Sicherheitskonzept gegen Störstoffe.



Massivholz und Stämme  
 → **Mengen bis zu 150 m³/h**  
 z.B. bei Stammholz

Komposterde, Naturdünger

Biogassubstrat

Rindenmulch, Torf

Hackschnitzel



### Beidseitige Bordwanderhöhung mechanisch oder hydraulisch klappbar

vergrößert das Einfüllwannenvolumen und bringt einen deutlichen Komfortgewinn beim Arbeiten. Zum Transport sind die Bordwände ebenfalls klappbar.



### Kriechgangantrieb

ermöglicht die kontinuierliche Ablage der geschredderten Stoffe in geschlossenen Mieten. Die Fortbewegung erfolgt per Reibrad an zwei Reifen, angesteuert über Bedienpult oder Funk.



### Funk-Fernsteuerung

gestattet eine bequeme und sichere Maschinenbedienung aller Funktionen und Grundeinstellungen wie z. B. die Einzugsgeschwindigkeit vom Beschickungsfahrzeug aus.



### Zentralschmieranlage

versorgt alle Schmierstellen in einstellbaren Intervallen mit der exakten Dosis Ihrer benötigten Fettmenge.



## UNSER ZUBEHÖR VIELFALT DIE BEGEISTERT.

### Neodym-Magnetrolle mit Auffangbehälter

Im zerkleinerten Material enthaltene Metallstücke werden durch den starken Kopfrollen-Magnet angezogen und in einem Auffangbehälter gesammelt.



### Einfülltrichterverlängerung

verlängert die Einfüllwanne um ca. 110 cm und ist über das Display oder die Funk-Fernsteuerung in Transportstellung klappbar.



### Verschiedene Nachzerkleinerungsklappen

Je nach Anforderungen an das gewünschte Endprodukt (Grad der Endkörnung) stehen unterschiedliche Größen von Siebkörben zum Einbau zur Auswahl. Ein dreiteiliger Klappen-Satz ist je Maschine gratis verbaut.



### Weitere praktische Maschinenzusätze

Viele weitere Ausstattungsoptionen, wie beispielsweise Bandsicherheitspaket, Schallschutzpaket, Bio-Öl, Sonderlackierung, etc. erhalten Sie gerne auf Anfrage.



## Weitere Auswahlmöglichkeiten



**Hydraulischer Stützfuß**  
ermöglicht die bequeme Höhenverstellung der Zugdeichsel über Touch-Display oder Funk-Handsender.

## Hydraulische Auswurfklappe

gewährleistet eine punktgenaue Beladung der bearbeiteten Stoffe direkt vom Förderband in das Transportfahrzeug.



**Optische Mengemessung**  
erlaubt die Erfassung des zerkleinerten Materials inklusive Speicherung von Volumen, Material und Kundendaten. Zusätzlich ist eine Lüftereinheit zur optischen Mengemessung erhältlich.



## Wassersprühanlage

unterbindet die Staubentwicklung sowohl am Transportband als auch am Austragsband. Eine ideale Zusatzoption, wenn beispielsweise Paletten geschreddert werden.



## Hydraulische Steckachsen-Wechselvorrichtung

zum bequemen Ausziehen der Schlegelachsen aus dem Rotor für den schnellen Werkzeug-Wechsel.



## Zusatztank (360l o. 195l)

zur problemlosen Abwicklung von Großaufträgen ohne Tankstopp. Der große Zusatztank erhöht das Fassungsvermögen des Kraftstoffs auf bis zu 860 Liter.



## Druckluftanschluss

mit praktischem Schlauch-Aufröller für Service- und Reinigungsarbeiten an der Maschine.



## LED-Arbeitsscheinwerfer

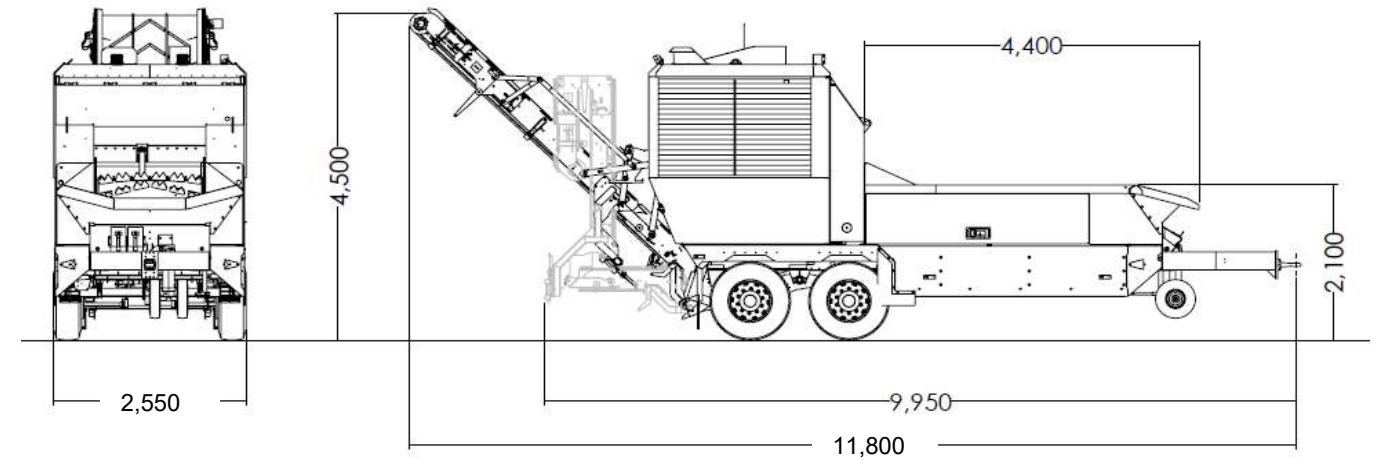
4 LED-Arbeitsscheinwerfer leuchten den Arbeitsbereich perfekt aus. Ideal für den Einsatz im Schichtbetrieb.



## Offen für Neues

Individuelle Kundenwünsche sind nach Prüfung möglich. Wir freuen uns auf Ihre Herausforderungen.

## Wichtige Parameter im Überblick



## Technische Daten EP 5500 Shark 5

Transportmaße	(LxBxH) 9950/2550/4000				
Motor	Standard		Upgrade		
Hersteller	MAN		MAN		
Typ	D2626 LE 148		D2626 LE 148		
Leistung	353 kW / 480 PS		383 kW / 521 PS		
Abgasnorm	ECE Stufe V				
Fahrgestell	2-Achs-Zentralachsenanhängerfahrgestell für 80 km/h gem. StVZO				
zul. Gesamtgewicht kg	19000				
Rotor	Version 1	Version 2	Version 3	Version 4	Version 5
Gewicht (bestückt)	ca. 1650 kg	ca. 1650 kg	ca. 1850 kg	ca. 1850 kg	ca. 2000 kg
Breite	1450 mm				
Durchmesser	1100 mm				
Schlegel freischwingend Stk.	48	40	16	32	variabel
Wechselspitzen Stk.	-	-	32	-	variabel
Feste Werkzeuge	-	-	-	-	10
Fräsleisten/Räumer Stk.	16 / 4	16 / 4	16 / 4	16 / 4	variabel
Schlegelgewicht	ca. 3,5 kg	ca. 3,5 kg	ca. 23 kg	ca. 8,5 kg	ca. 35 kg
max. Einzugshöhe	900 mm				
Rollboden und Einzugswalze	Drehzahl stufenlos einstellbar				
Gegenschneide und Nachzerkleinerung	Position getrennt verstellbar Öffnungsgrad wird über Display angezeigt				

Die angegebenen Parameter entsprechen der Standard-Maschine. Aufgrund von Ausstattungsoptionen können sich Maße und Angaben ändern.



Besuchen Sie den Willibald YouTube-Kanal  
und erleben unsere Maschinen in Aktion.



# WILLIBALD

## RECYCLINGTECHNIK

---

### HAUPTSITZ

J. Willibald GmbH  
Recyclingtechnik  
Bahnhofstr. 6  
D-88639 Wald-Sentenhart

Tel.: +49 (0)7578/189-0  
Fax: +49 (0)7578/189-170

[info@willibald-gmbh.de](mailto:info@willibald-gmbh.de)  
[www.willibald-gmbh.de](http://www.willibald-gmbh.de)

### NIEDERLASSUNG

Willibald Service- &  
Instandsetzungszentrum  
Im Wolfsgraben 5  
D-36414 Unterbreizbach

Tel.: +49 (0)36962/514-10  
Fax: +49 (0)36962/514-18

[info.ubba@willibald-gmbh.de](mailto:info.ubba@willibald-gmbh.de)