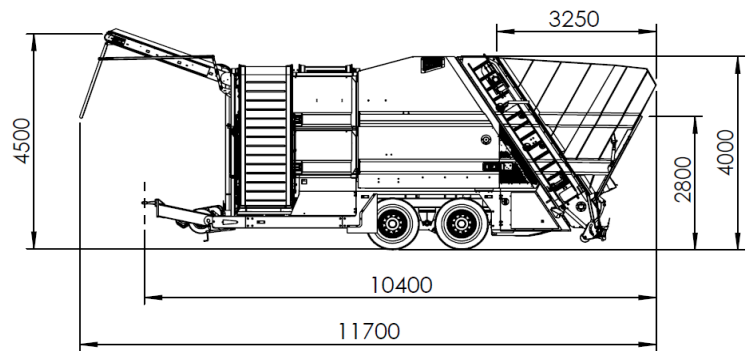


Maße in Arbeitsstellung



**Transportmaße (l/b/h)**

mm

(LxBxH) 10400/2550/4000

**Motor**

Hersteller		Perkins
Typ		1204J-E44TA
max. Leistung	kW/PS	117/159
Anzahl Zylinder		R4
Hubraum	cm <sup>3</sup>	4400
Nenn Drehzahl	U/min	2200
Drehzahl bei max. Drehmoment	U/min	1400
max. Drehmoment	Nm	710
Abgasnorm		ECE Stufe V
CO <sub>2</sub> - Emission (NRTC)	(g/kWh)	673,76
Kraftstofftank	l	200
AdBlue-Tank	l	19

**Fahrgestell**

2-Achs-Zentralachsanhängerfahrgestell, für 80 km/h gem. StVZO

zul. Gesamtgewicht	kg	19000
--------------------	----	-------

**Einfülltrichter**

	#	
Höhe	mm	2800
Breite	mm	4050
Volumen	m <sup>3</sup>	ca. 8

**Rollboden**

	#	Drehzahl stufenlos per Funk einstellbar
--	---	---

**Grob- Siebstufe (kpl. auswechselbar)**

	#	Drehzahl stufenlos per Funk einstellbar
--	---	---

Siebfläche	m <sup>2</sup>	5
Flexwellen	Stk.	12
Fingerleisten (versch. Größen lieferbar 185/95/65 mm)	Stk.	8
Gewicht	kg	1600

**Fein- Siebstufe (kpl. auswechselbar)**

	#	Drehzahl stufenlos per Funk einstellbar
--	---	---

Siebfläche	m <sup>2</sup>	7,5
Flexwellen	Stk.	18
Fingerleisten (versch. Größen lieferbar 23 mm)	Stk.	8
Gewicht	kg	2700

**Überkornband**

Abwurfhöhe	mm	4500
Breite	mm	1500

**Mittel und Feinkornband**

Überladehöhe	mm	3800
Breite	mm	850



Durchsatzleistung

m³/h

bis zu 200

Ausstattung

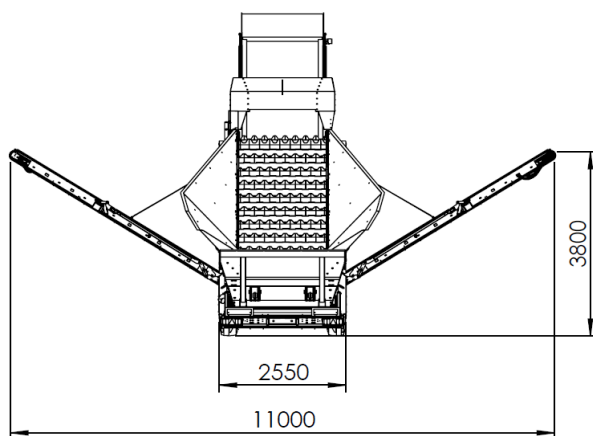
hydr. Bandbetätigung	#	•
hydr. Stützfuß	#	•
hydr. Einfülltrichter	#	•
Zweileitungs-Druckluftbremsanlage mit ABS		•
Zugöse (Durchmesser 50mm)		•
Loadsensing Hydraulikanlage		•
24 Volt LED-Lichtanlage, gem. StVZO		•
Abgasnachbehandlung DOC / DPF / SCR		•
Wendellüfter	#	•
Funkfernsteuerung		°
Zentralschmierung		°
Kriechgangantrieb	#	°
LED-Arbeitsscheinwerfer (4 Stück)	#	°
Zugöschenschuh		°
Sonderlackierung		°
Bio-Hydrauliköl		°
Magnetabscheidung (Fein-, Mittel-, Überkornband)		°
Duomatic - Schnellkupplung		°

• Serie

° Option

Alle mit # gekennzeichneten Funktionen lassen sich über die optionale Funkfernbedienung betätigen.

Wartungsstellung



Maße in Wartungsstellung

