



Schlegel Hartmetall (HM)	Anzahl	Willibald ETN	Bezeichnung	Verwendung
	9	660-40-093	Schlegel links HM	Grüngut vorzerkleinert, Rinde, Torf, Biogassubstrate; ohne Störstoffe
	9	660-40-094	Schlegel rechts HM	
Hartauftrag (HA)				
	9	660-41-176	Schlegel links HA	Altholz vorzerkleinert
	9	660-41-177	Schlegel rechts HA	
Granulat				
	9	660-40-107	Schlegel li Granulat	Grüngut vorzerkleinert, Rinde, Torf, Biogassubstrate; mit Störstoffe
	9	660-40-108	Schlegel re Granulat	

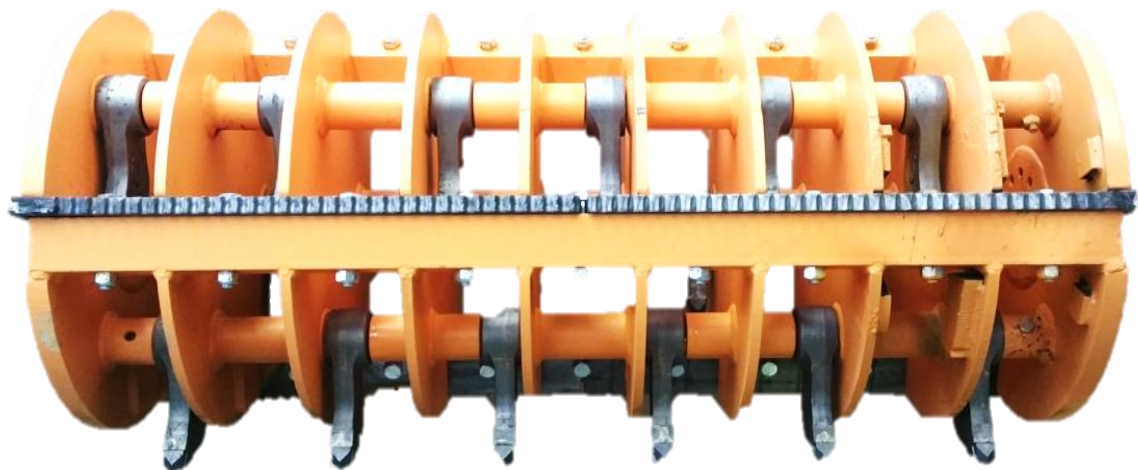


Steckwellen	Anzahl	Willibald ETN	Bezeichnung	
	3	637-41-032	Steckwelle	Æ35
	3	022-04-021	Sechskantschraube	M12x80 10.9 vz
	3	029-03-008	selbsts. Mutter	M12 10 vz

Fräsleisten / Räumer	Anzahl	Willibald ETN	Bezeichnung	
	6	637-40-022	Fräsleiste	

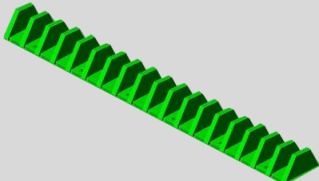
Schrauben für Fräsleisten	Anzahl	Willibald ETN	Bezeichnung	
	27	023-04-024	Sechskantschraube	M16x100 10.9 vz
	27	029-03-010	selbsts. Mutter	M16 10 vz

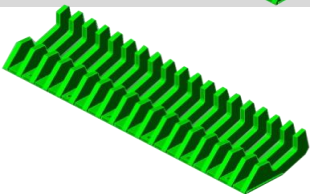
Antrieb	Anzahl	Willibald ETN	Bezeichnung	
	1	637-21-068	Powerband	



637-40-009	Rotor geschw.
------------	---------------



Rechen	Willibald ETN	Bezeichnung
	637-40-013	Rechen

	637-40-014	Doppelrechen
---	------------	--------------

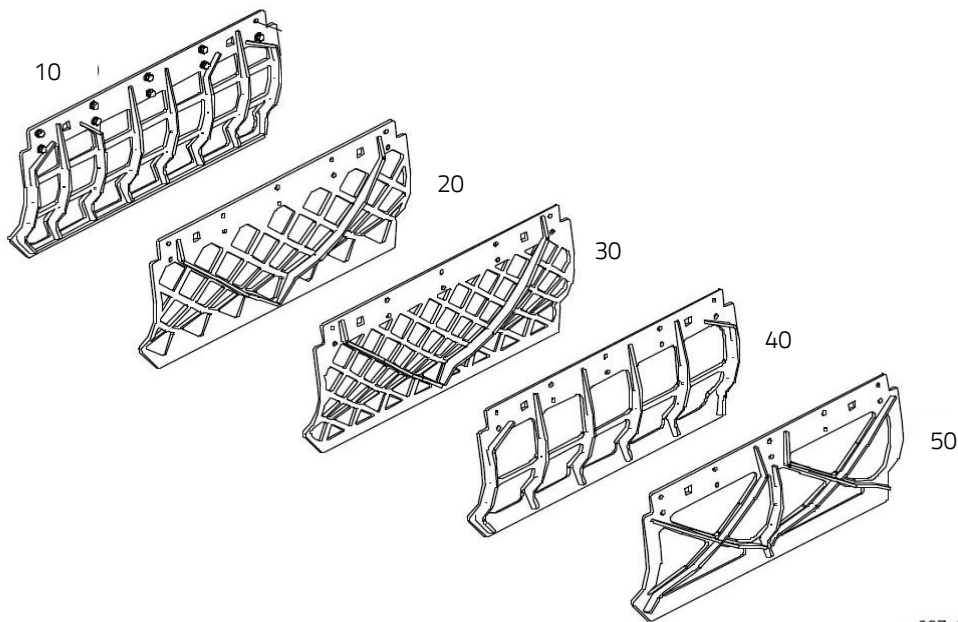
Schrauben für Rechen	Anzahl	Willibald ETN	Bezeichnung	
	24	023-04-048	Sechskantschraube	M16x55 10.9 vz
	24	103-01-005	Scheibe	17 vz
	24	029-03-010	selbsts. Mutter	M16 10 vz

Prallplatte	Willibald ETN	Bezeichnung
	637-40-007	Prallplatte

Schrauben für Prallplatte	Anzahl	Willibald ETN	Bezeichnung	
	10	023-02-038	Sechskantschraube	M16 x 40 8.8 vz



Optionen Zerkleinerungsklappen



Position	Anzahl	Willibald ETN	Bezeichnung	
10	1	637-40-024	Zerkl. Klappe	Raute 145
20	1	637-40-019	Zerkl. Klappe	Raute 100
30	1	637-40-020	Zerkl. Klappe	Raute 80
40	1	637-40-021	Zerkl. Klappe	Raute 200
50	1	637-40-026	Zerkl. Klappe	Kreuz
60	1	637-40-034	Zerkl. Klappe	Raute 40
Schrauben für Zerkl. Klappen	Anzahl	Willibald ETN	Bezeichnung	
	10	023-04-021	Sechskantschraube	M16 x 40 10.9 vz
	10	004-01-006	Scheibe	M16B
	10	003-02-006	Federring	A16
Schrauben für Räumler	Anzahl	Willibald ETN	Bezeichnung	
	12	023-04-079	Sechskantschraube	M12x20 10.9 vz
Antrieb	Anzahl	Willibald ETN	Bezeichnung	
	2	655-21-017	Powerband	

Zerkleinerungsklappe	Anzahl	Willibald ETN	Bezeichnung
----------------------	--------	---------------	-------------