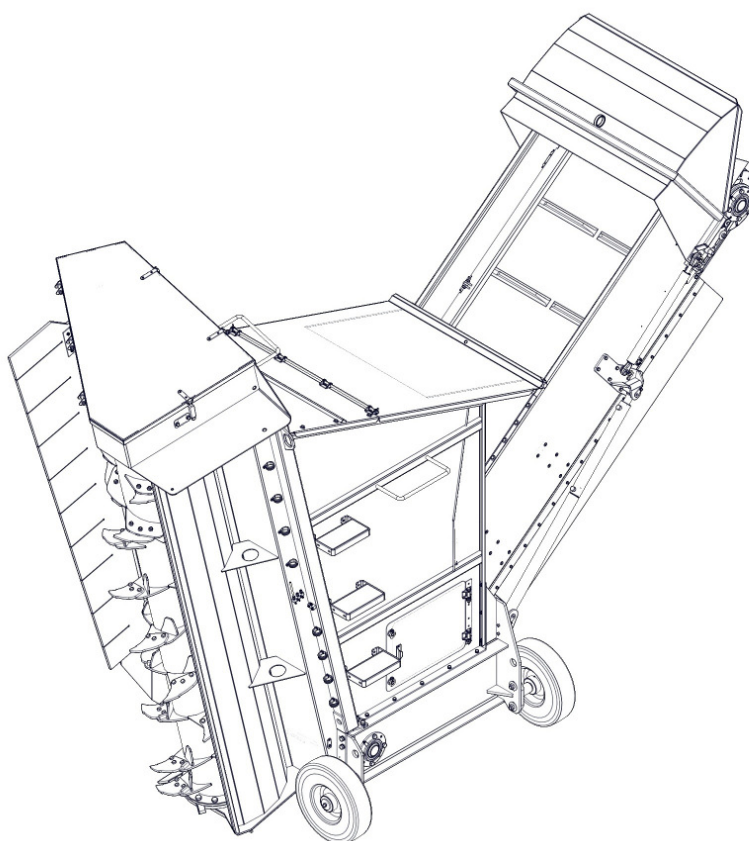


NÁVOD K ÚDRŽBĚ

Bubnový překopávač s bočním pásem

TBU pro 3bodový závěs



Obsah

Strana

1.0	VŠEOBECNÉ INFORMACE	3
1.1	Povinnosti provozovatele	3
1.2	Povinnosti obsluhy	3
1.3	Vysvětlivky k symbolům	4
1.4	Požadavky na pracovníky obsluhy	5
1.4.1	Kvalifikace	5
1.4.2	Zaškolení pracovníků obsluhy	5
2.0	BEZPEČNOSTNÍ PŘEDPISY	6
2.1	Osobní ochranné pomůcky	6
2.2	Předpisy k prevenci úrazů s poškozením zdraví	7
2.2.1	Při údržbě a servisu	7
2.3	Předpisy k zamezení poškození životního prostředí	8
2.3.1	Převodové oleje	8
2.3.2	Bezpečnostní pokyny pro manipulaci s použitými provozními médii	8
2.4	Maziva	9
3.0	Místa údržby, intervaly údržby	10
4.0	Napnutí hnacího řetězu	12
5.0	Výměna oleje u řetězové bedny	14
5.1	Doplňování převodového oleje	14
5.2	Kontrola hladiny oleje	15
6.0.	Výměna oleje u úhlového převodu	16
6.1.	Kontrola hladiny oleje	16
7.0	Místo mazání na bubnovém překopávači s bočním pásem TBU 3P	18
8.0	Protokol o provedené údržbě	19

1.0 VŠEOBECNĚ

Zacházení s bubnovým překopávačem 3P a nezbytnými provozními médii bez problematické, pokud personál pověřený obsluhou, údržbou a servisem bude příslušným způsobem zaškolený a bude aktivně přemýšlet.

Přečtěte si a dodržujte údaje a pokyny obsažené v tomto návodu k obsluze předtím, než jej uvedete do provozu.

Stroj TBU 3P je při provozu vystaven silnému mechanickému namáhání a velké prašnosti. Pohyblivé díly proto vyžadují častou údržbu. Pravidelná údržba rozhodujícím způsobem zlepšuje a prodlužuje operační schopnost stroje TBU 3P.

1.1 Povinnost provozovatele

Provozovatel se zavazuje, že se strojem umožní pracovat jen osobám, které

- jsou starší než 18 let.
- byly seznámeny s předpisy o bezpečnosti a ochraně zdraví při práci a jsou zaškoleny do obsluhy stroje.
- četly kapitolu o bezpečnosti a výstražná upozornění v tomto návodu k obsluze, porozuměly jim a tuto skutečnost potvrdily svým podpisem.
- Dodržování bezpečné práce pracovníků obsluhy bude pravidelně prověřováno.

1.2 Povinnost obsluhy

Všechny osoby, které jsou pověřeny prací strojem, se před začátkem práce zavazují:

- dodržovat základní předpisy o bezpečnosti a ochraně zdraví při práci,
- pročíst si kapitolu o bezpečnosti a výstražná upozornění v tomto návodu k obsluze a potvrdit svým podpisem, že jim porozuměly.

1.3 Vysvětlivky k symbolům

V tomto návodu k údržbě jsou použity následující označení a symboly pro nebezpečí:



NEBEZPEČÍ

Tento symbol upozorňuje na bezprostřední nebezpečnou situaci, která bude mít za následek vznik smrtelného nebo těžkého zranění, pokud nebudete dodržovat bezpečnostní opatření.

Nedodržením těchto pokynů mohou vzniknout těžké zdravotní následky až životu nebezpečná zranění.



VAROVÁNÍ

Tento symbol upozorňuje na případnou nebezpečnou situaci, která může mít za následek vznik smrtelného nebo těžkého zranění, pokud nebudete dodržovat bezpečnostní opatření.

Nedodržením těchto pokynů mohou vzniknout těžké zdravotní následky až životu nebezpečná zranění.



UPOZORNĚNÍ

Tento symbol upozorňuje na případnou nebezpečnou situaci, která může mít za následek vznik lehkých zranění, pokud nebudete dodržovat bezpečnostní opatření. Nedodržením těchto pokynů mohou vzniknout lehká zranění nebo věcné škody.



OZNÁMENÍ

Tento symbol upozorňuje na případné věcné škody, které mohou vzniknout nedodržením bezpečnostních pokynů.

Tento symbol upozorňuje na důležité informace o správném používání stroje. Nerespektování těchto pokynů může vést k poruchám stroje nebo poruchám v jeho okolí.

1.4 Požadavky na pracovníky obsluhy

1.4.1 Kvalifikace

V návodu k obsluze jsou uváděny následující kvalifikace pro různé oblasti činnosti:

- **Vyškolení pracovníci** jsou osoby, které v rámci poučení byli informováni o úkolech jim svěřených a možných nebezpečích, která vyplývají z nevhodného chování.
- **Kvalifikovaní pracovníci** jsou osoby, které jsou na základě jejich odborného vzdělávání, znalostí a zkušeností a znalostí platných předpisů schopni odborně plnit jim svěřené úkoly.
- **Obsluha** je osoba, která je odpovědná za instalaci, provoz, seřizování, údržbu, čištění, opravu nebo přepravu strojů.

1.4.2 Zaškolení pracovníků obsluhy

VAROVÁNÍ

Nebezpečí pro nepovolané osoby

Nepovolané osoby, které nesplňují zde uvedené požadavky, neznají nebezpečí hrozící v pracovním prostoru stroje.



- Se strojem mohou pracovat jen poučení a vyškolení pracovníci.
- Odpovědnosti jednotlivých pracovníků za montáž a opravy je nutno jasně stanovit.
- Učni mohou pracovat se strojem jen pod dohledem zkušené osoby.

2.0 BEZPEČNOSTNÍ PŘEDPISY

2.1 Osobní ochranné pomůcky

Při práci nutné používat osobní ochranné pomůcky, aby bylo možné minimalizovat rizika pro lidské zdraví.

- Potřebné osobní ochranné pomůcky musí poskytnout provozovatel.
- Pravidelně kontrolujte všechna stávající bezpečnostní zařízení.
- Vždy používejte nezbytné osobní ochranné pomůcky, které jsou vhodné pro daný druh práce.
- Dodržujte pokyny na štítcích s informacemi o osobních ochranných pomůckách, které se nacházejí v pracovním prostoru stroje.

Helma



slouží k ochraně proti padajícím a odlétajícím předmětům.

Ochranné brýle



slouží k ochraně zraku proti odlétajícím předmětům.

Ochrana sluchu



slouží k ochraně sluchu před poškození hlukem.

Bezpečnostní obuv



slouží k ochraně před těžkými padajícími předměty nebo před uklouznutím na kluzkém povrchu.

Ochranné rukavice



chrání ruce před třením, oděrky, vpichy nebo hlubokým poraněním a kontaktem s horkými nebo žíravými součástmi nebo kapalinami.

2.2 Předpisy k prevenci úrazů s poškozením zdraví

2.2.1 Při údržbě a servisu

VAROVÁNÍ



Nebezpečí úrazu v důsledku neodborně provedené údržby a prohlídky!

- Údržbu stroje TBU 3P provádějte v zásadě jen po zastavení stroje!
- Zajistěte, aby stroj nemohl být spuštěn nepovolanými osobami!

Pokud je nezbytné provést údržbu stroje za provozu, jako například seřízení vynášecího pásu, dbejte možného **nebezpečí vtažení**.



- Pokud se kardanový hřídel otáčí, nesmějí se v prostoru výhozu stroje TBU 3P zdržovat žádné osoby!
- Nevstupujte do blízkosti rotujících součástí!

UPOZORNĚNÍ

Nebezpečí úrazů unikajícími kapalinami.



- Potrubí a hadice (hydraulický okruh) pod tlakem neutahujte ani neotevírejte.



- Provozní média skladujte v nádobách, které se nedají zaměnit s nádobami pro nápoje.



OZNÁMENÍ



Při údržbě vývodového hřídele dejte pokynů ve zvláštních návodech k obsluze od daného výrobce.

Musí ji zajistit autorizovaná specializovaná opravna.

2.3 Předpisy k zamezení poškození životního prostředí

2.3.1 Převodové oleje

UPOZORNĚNÍ



Ohrožení životního prostředí nesprávnou manipulací Nebezpečí kontaminace pitné vody!



Při nesprávné manipulaci s ekologicky závadnými látkami, zejména při nesprávné likvidaci, může dojít ke značnému poškození životního prostředí.

- Pokud ekologicky závadné látky nedopatřením uniknou do životního prostředí, okamžitě přijměte vhodná opatření. V případě pochybností informujte o vzniklé škodě příslušný místní úřad.

OZNÁMENÍ



Zánik záruky za materiálové vady v důsledku použití neschválených provozních médií

Při použití neschválených provozních médií zaniká záruka za materiálové vady.



- Používejte jen schválená provozní média.
- Při přechodu z minerálního oleje na bioolej nebo naopak dejte údajů výrobce hydraulického oleje.
- Použitý olej odevzdejte k recyklaci.
- Velmi dejte toho, aby olej neunikl do kanalizace nebo do půdy.



2.3.2 Bezpečnostní pokyny pro manipulaci s použitými provozními médii

Delší nebo opakovaný kontakt pokožky s jakýmkoliv typem převodového oleje má za následek odmaštění pleti. V důsledku toho může dojít k vysušení, podráždění nebo zánětu pokožky.

Preventivní opatření ochraně vašeho zdraví:

- Vyhněte se delšímu nebo opakovanému kontaktu pokožky s použitým motorovým nebo převodovým olejem.
- Pokožku chraňte vhodnými dermatologickými ochrannými prostředky nebo ochrannými rukavicemi.
- Po vyčištění pokožku natřete pleťovým krémem s obsahem tuku.

2.4 Maziva



Maziva, jako například tuky a oleje, obsahují jedovaté a ekologicky závadné substance. Nesmějí uniknout životního prostředí. Likvidaci musí zajistit firma, která se specializuje na likvidaci odpadů.

OZNÁMENÍ



Před zahájením údržby si řádně pročtete návod k obsluze a seznámte se s "kritickými" místy.

Pokud si nejste jisti, vyžádejte si pomoc zástupce společnosti Willibald.

Používejte jen schválená provozní média.



- Maziva, vzniklá při provádění údržby a opravy, nesmějí uniknout do půdy nebo vod.

UPOZORNĚNÍ



Nebezpečí kontaminace pitné vody!

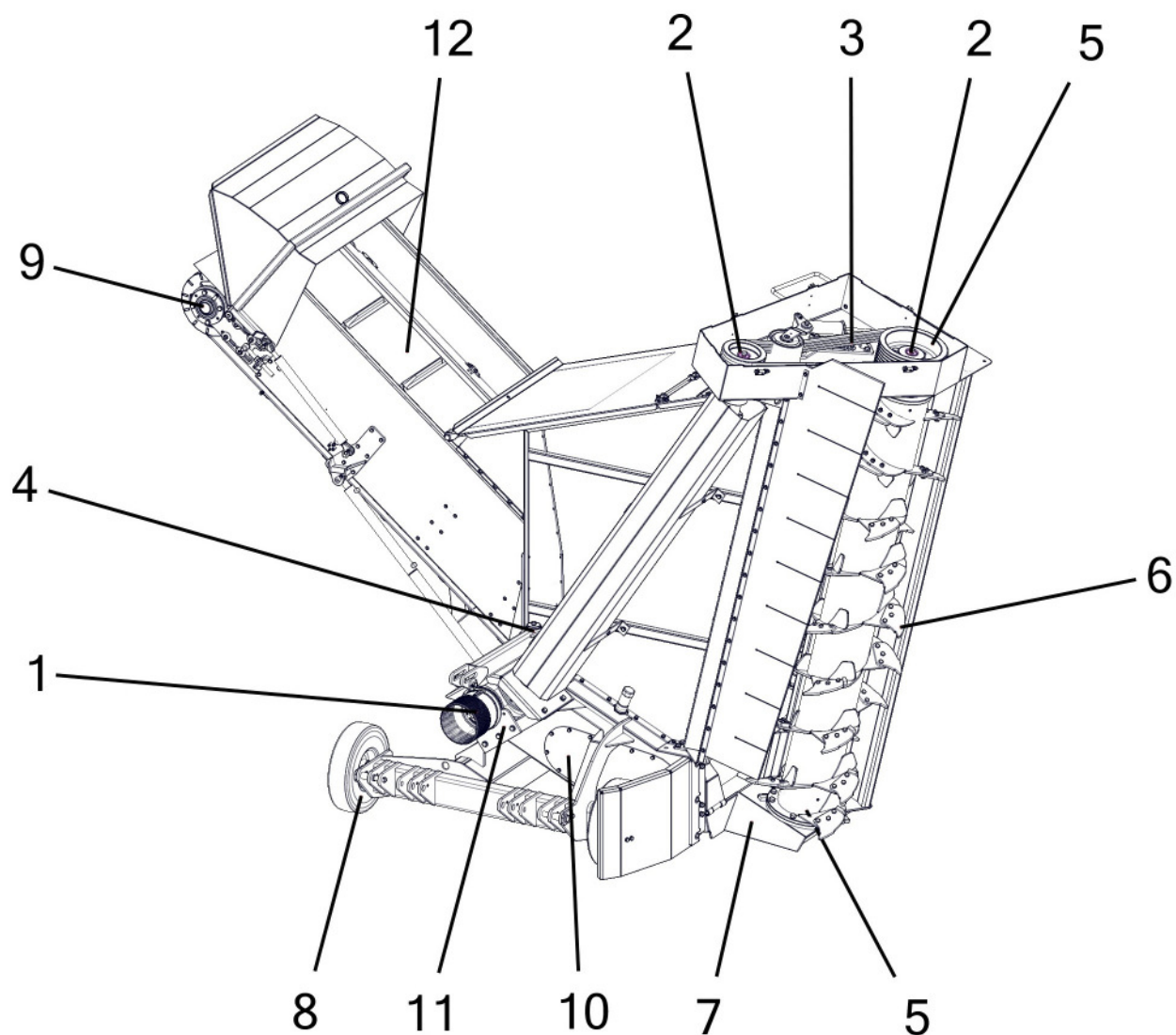
- Dejte bezpečnostních předpisů pro zamezení poškození životního prostředí.

Použitý olej odevzdejte k recyklaci.

- Použitý tuk je nebezpečný odpad.
- Velmi dejte toho, aby tuk neunikl do kanalizace nebo do půdy.



3.0 Místa údržby, intervaly údržby



Číslo	Místo údržby	Co třeba udělat?	Materiál	Interval údržby
1	2 x kardanový hřídel	Namazat	Tuk pro valivá ložiska	Denně
2	Upínací pouzdra pohonu dopravního pásu a frézovacího bubnu	Zkontrolovat, utahovací moment 35 Nm		Po prvních 100 provozních hodinách, poté každých 500 hodin
3	Hnací pás	Zkontrolovat napnutí		Po prvních 10 provozních hodinách, poté každých 20 hodin
4	Horní rameno	Namazat	Tuk pro valivá ložiska	Každých 20 hodin
5	1 x ložisko pohonu, ložisko bubnu nahoře, ložisko bubnu dole	Namazat	Tuk pro valivá ložiska	Denně
6	Frézovací nástroje	Vizuální kontrola, při značném opotřebení proveďte výměnu		Denně Než začne docházet k poškozování držáku nástroje
7	Opěrná patka	Vizuální kontrola, při opotřebení navařte díl nebo ji vyměňte		Měsíčně
8	4 x opěrná kolečka	Namazat	Tuk pro valivá ložiska	Každých 20 hodin
9	4 x uložení pásu	Namazat	Tuk pro valivá ložiska	Denně
10	Řetězová bedna	Zkontrolujte napnutí řetězu, zkontrolujte hladinu oleje		Každých 50 hodin
		Vyměnit olej	Převodový olej, SAE 90	Každých 1000 hodin nebo jednou ročně Množství náplně 7,5l, hladina 100-120 mm
11	Úhlový převod	Kontrola hladiny oleje		Každých 50 hodin
		Vyměnit olej	Fuchs Titan Supergear 85W 140	Každých 1000 hodin nebo jednou ročně Množství náplně 10l, hladina sahá po střed hnacího hřídele
12	Vynášecí pás	Vizuální kontrola, kontrola napnutí a seřízení, vyčištění boků		Denně, v případě potřeby několikrát za den

4.0 Napnutí hnacího řetězu

OZNÁMENÍ



Před zprovozněním, zahájením údržby a montáže si řádně pročtěte návod k obsluze a seznamte se s „kritickými“ místy.

Pokud si nejste jisti, vyžádejte si pomoc zástupce společnosti Willibald.

VAROVÁNÍ



Nebezpečí vtažení rotujícím řetězem!



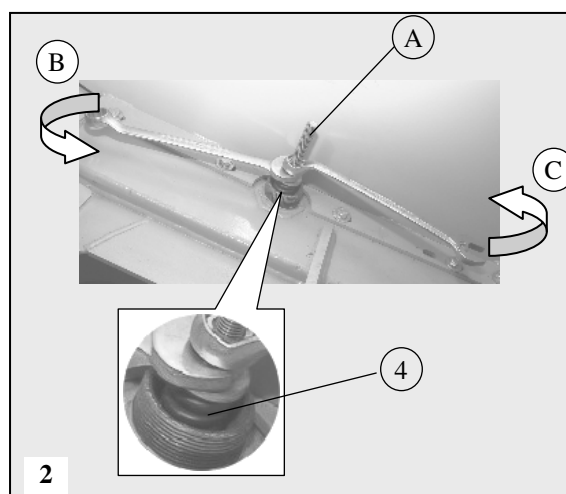
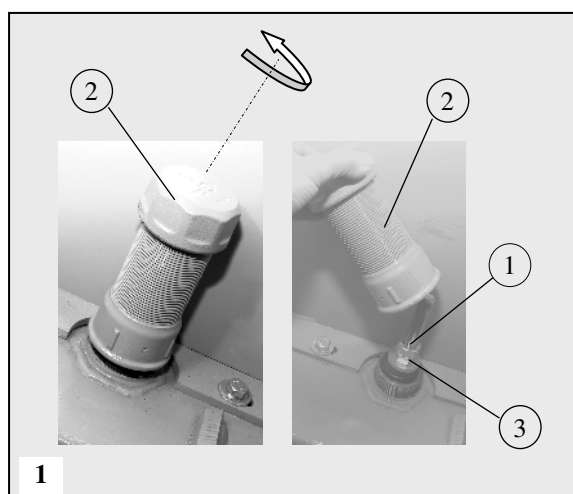
- Údržbu řetězového pohonu v zásadě provádějte jen po zastavení stroje.
- Zajistěte, aby stroj nemohl být spuštěn nepovolanými osobami!

Nedodržetím těchto pokynů mohou vzniknout těžké zdravotní následky až životu nebezpečná zranění s následkem smrtelného zranění nebo bez něj.

Napnutí hnacího řetězu je zajišťováno napínacím přípravkem (A).

Uvolnění hnacího řetězu:

1. Uvolněte ochranné víko (2) a odstraňte je.
2. Vidlicovým klíčem velikosti 24 uvolněte kontramatice (1)/(3). Pero (4) uvolněte uvolněním matice (B) / (C).



Napnutí řetězu:

3. Změřte délku závitové tyče v uvolněném stavu (cca. 80 mm), hodnotu si poznamenejte a vyznačte ji na závitové tyči (D).

Předeptnutí pera:

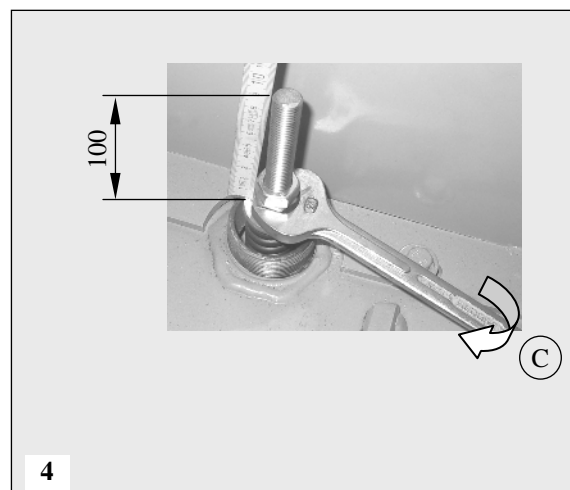
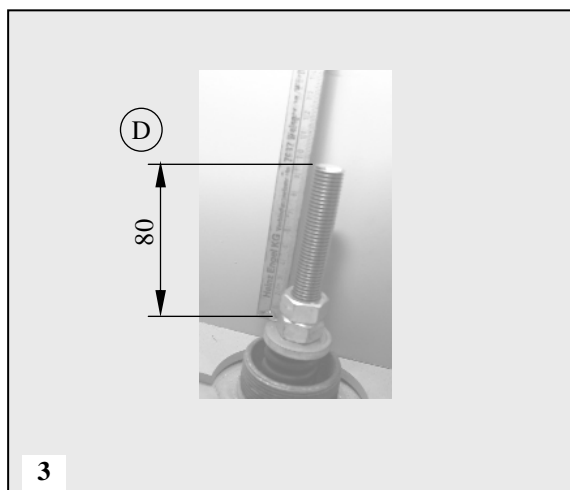


Velikost předeptnutí pera činí maximálně 20 mm

4. Pravotočivým pohybem matice pero předeptněte o 20 milimetrů, zkontrolujte velikost předeptnutí (E).

Změření délky závitové tyče v napnutém stavu

80 mm + 20 mm = 100 mm



5. Napínací přípravek pera zajistěte kontramaticí a našroubujte ochranné víko.



OZNÁMENÍ

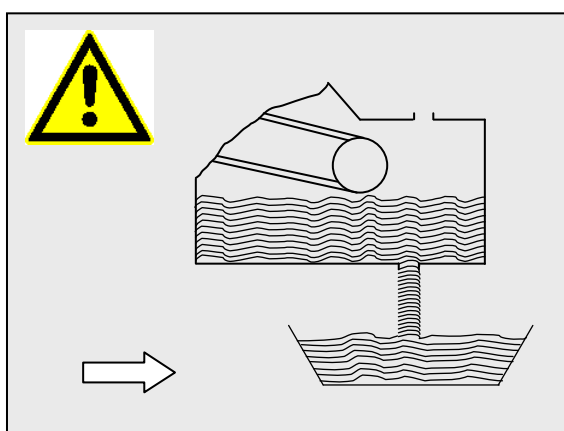
Napnutí hnacího řetězu provádějte každých 100 provozních hodin.

5.0 Výměna oleje u řetězové bedny

Při zahřátém stroji vyšroubujte plnicí šroub oleje (nahore) a také výpustný šroub oleje na řetězové bedně (dole) a použitý olej bezzbytku vypusťte.

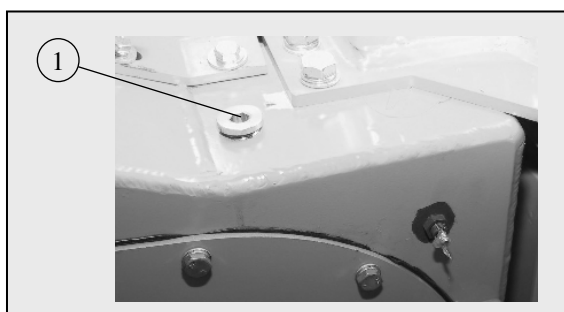
Za tímto účelem použijte nádobu vhodného objemu, aby nedošlo k přetečení oleje.

Plnicí šroub oleje / výpustný šroub oleje opatřete novým těsněním a znova je našroubujte.



5.1 Doplnování převodového oleje

Doplnování nového převodového oleje je prováděno přes plnicí šroub oleje (nahore ①).



Upozornění:

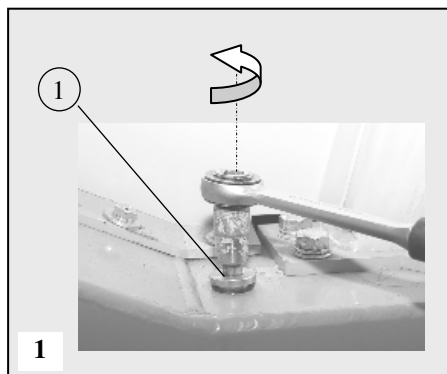
Převodový olej WB: použijte Mequin převodový olej CLP 320.

Maximální množství náplně: 7,5 litru

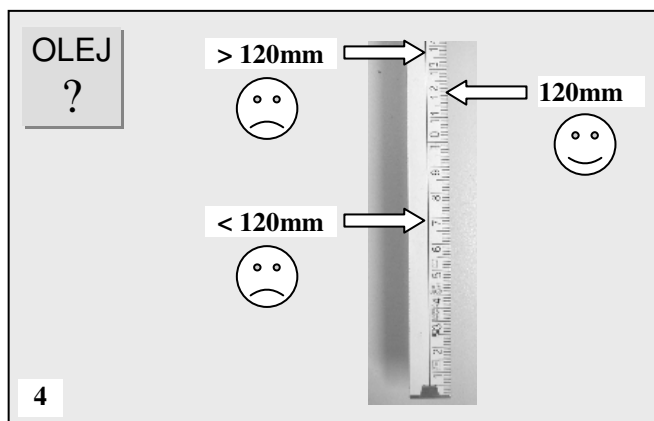
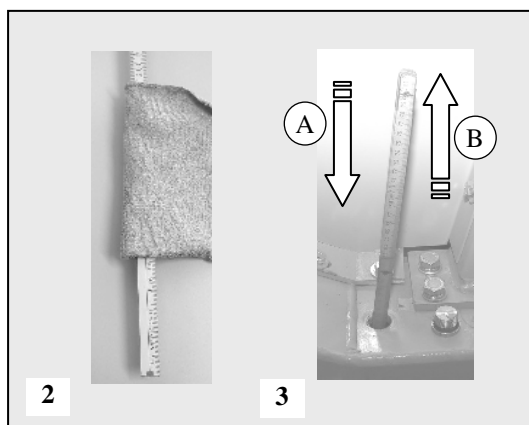
5.2 Kontrola hladiny oleje

Hladinu oleje v řetězové bedně kontrolujte denně před uvedením stroje do provozu. V případě potřeby olej doplňte.

Kontrolu hladiny oleje provádějte jen u vodorovně ustaveného motoru po uplynutí 20 minut od zastavení stroje.

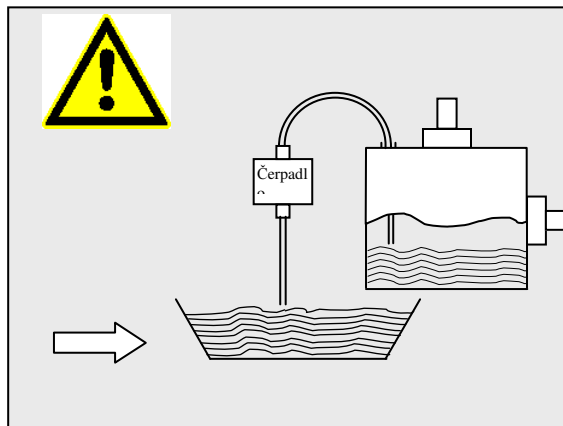


1. Vyšroubujte plnicí šroub oleje ①.
2. Měrku výšky hladiny oleje otřete čistým hadříkem a zasuňte (A) až na doraz.
3. Měrku výšky hladiny oleje vytáhněte (B).
4. Z měrky odečtěte výšku hladiny oleje.
 - Hladina oleje by měla dosahovat hodnoty 120 mm a nesmí se nacházet pod hodnotou 120 mm.
 - Chybějící množství oleje v případě potřeby doplňte.
 - Nepřeplňujte!



6.0. Výměna oleje u úhlového převodu

Při zahřátém stroji vyšroubujte plnicí šroub oleje úhlového převodu a použitý olej bezzbytku odčerpajte.



Za tímto účelem použijte nádobu vhodného objemu, aby nedošlo k přetečení oleje.

Výpustné šrouby oleje opatřete novým těsněním a znova je našroubujte.

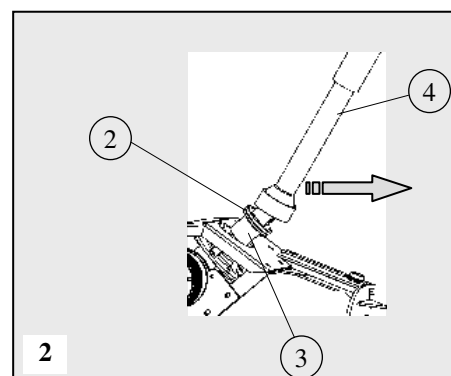
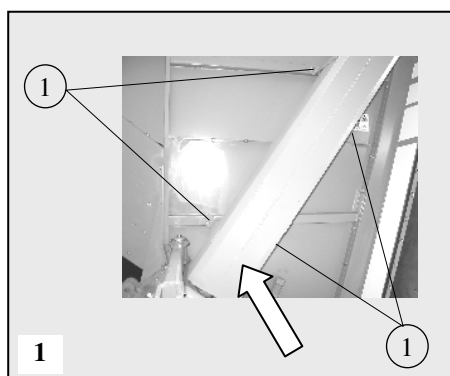
6.1. Kontrola hladiny oleje

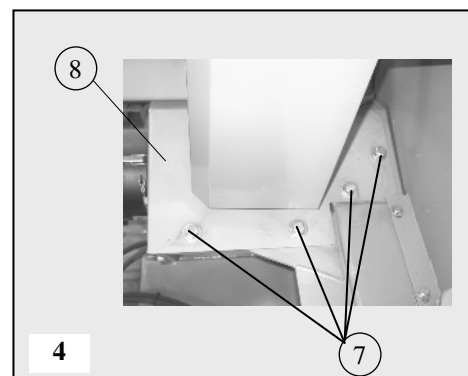
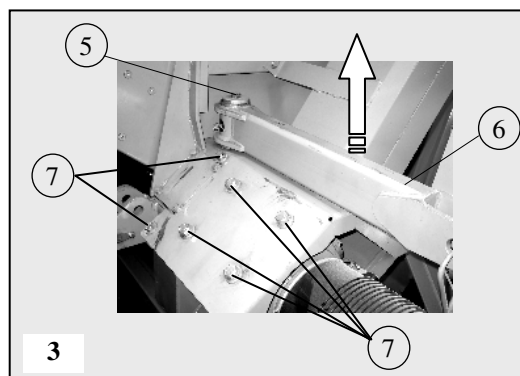
Hladinu oleje úhlového převodu kontrolujte jednou měsíčně. V případě potřeby převodový olej doplňte.

Kontrolu hladiny oleje provádějte jen u vodorovně ustaveného stroje asi po uplynutí 20 minut od zastavení stroje.

Odstraňte nástavby z úhlového převodu.

- Uvolněte upevňovací šrouby ① a odstraňte ochranu kardanového hřídele (šipka).
- Uvolněte šrouby ② na přípojovací přírubě ③ převodu, kardanový hřídel ④ opatrně odstrčte do strany, uvolněte upevňovací šroub ⑤ a odstraňte horní rameno ⑥.
- Uvolněte šrouby ⑦ na krycím plechu ⑧, krycí plech odstraňte.



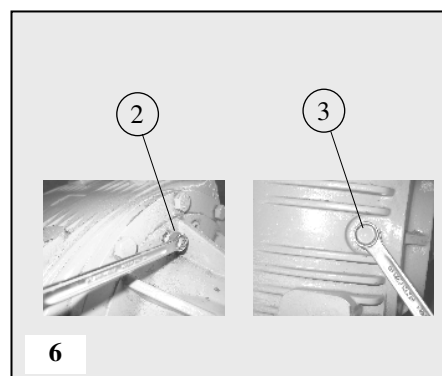
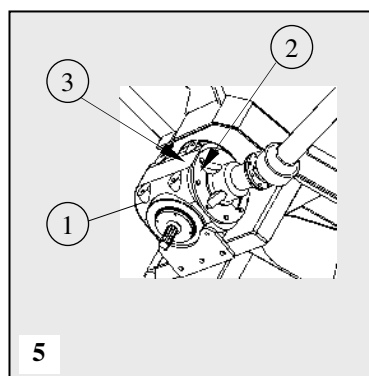


Zkontrolujte hladinu oleje v úhlovém převodu ①

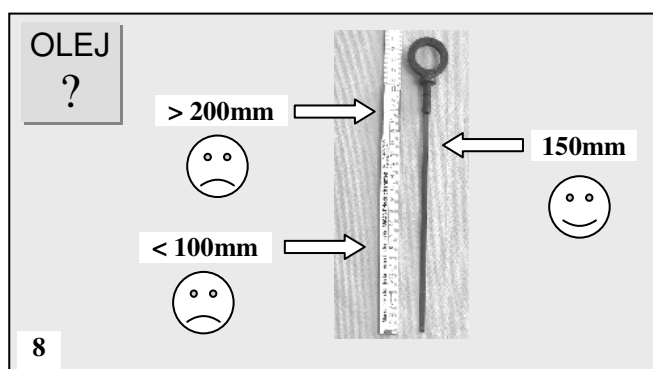
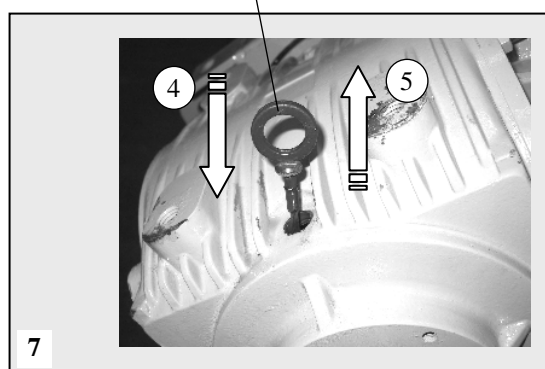
- Uvolněte odzdušňovací šroub ②
- Vyšroubujte plnicí šroub oleje ③
- Měrku výšky hladiny oleje¹ otřete čistým hadříkem a zasuňte ji až na doraz ④.
- Měrku výšky hladiny oleje ⑤ vytáhněte a z měrky odečtete výšku hladiny oleje.

Hladina oleje by měla dosahovat hodnoty 150 mm a nesmí se nacházet pod hodnotou 100 mm.

- Chybějící množství oleje v případě potřeby doplňte.
- Nepřeplňujte!



Dbejte poznámky pod čarou č. 1



Měrka oleje: WB číslo: 660-21-128 **není** součástí dodávky.

7.0 Místo mazání na bubnovém překopávači s bočním pásem TBU 3P



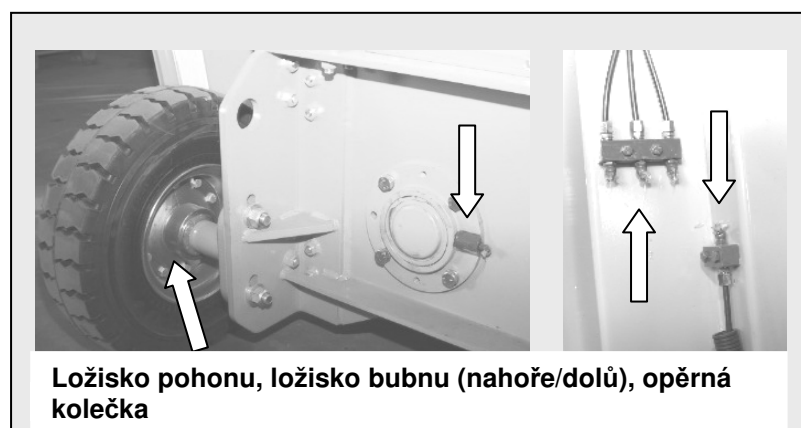
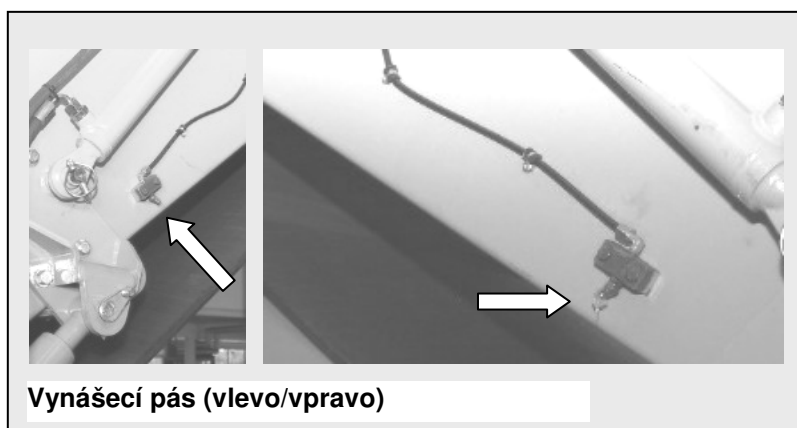
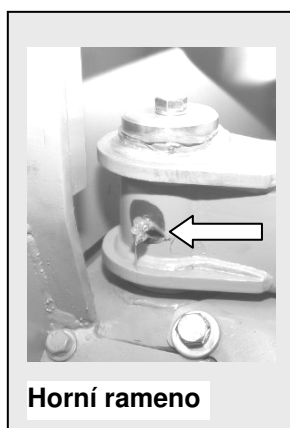
Bubnový překopávač s bočním pásem TBU 3P je vybaven celkem 9 mazacími místy. Jsou označena červenou barvou a informačním štítkem „Fettpresse - tukový lis“.

OZNÁMENÍ



Před uvedením stroje do provozu namažte mazací místa třemi až čtyřmi pohyby tukového lisu.

Mazací místa



OZNÁMENÍ

Při údržbě vývodového hřídele dejte pokynů ve zvláštních návodech k obsluze od daného výrobce.

8.0 Protokol o provedené údržbě

Datum	Prov. hod.	Údržba	Podpis