

Mobile Zerkleinerungsanlage

MZA 4600

mit MAN-Motor D2876 LE 103

ab Masch. 097

Ersatzteilliste

Spare Parts Catalogue

Liste des Pièces Detachées

Lista de Repuestos

**J. Willibald GmbH
Maschinenfabrik
Bahnhofstraße 6
88639 Wald - Sentenhardt
Tel.: 0 75 78/ 189-0
Fax: 0 75 78/ 189-150**

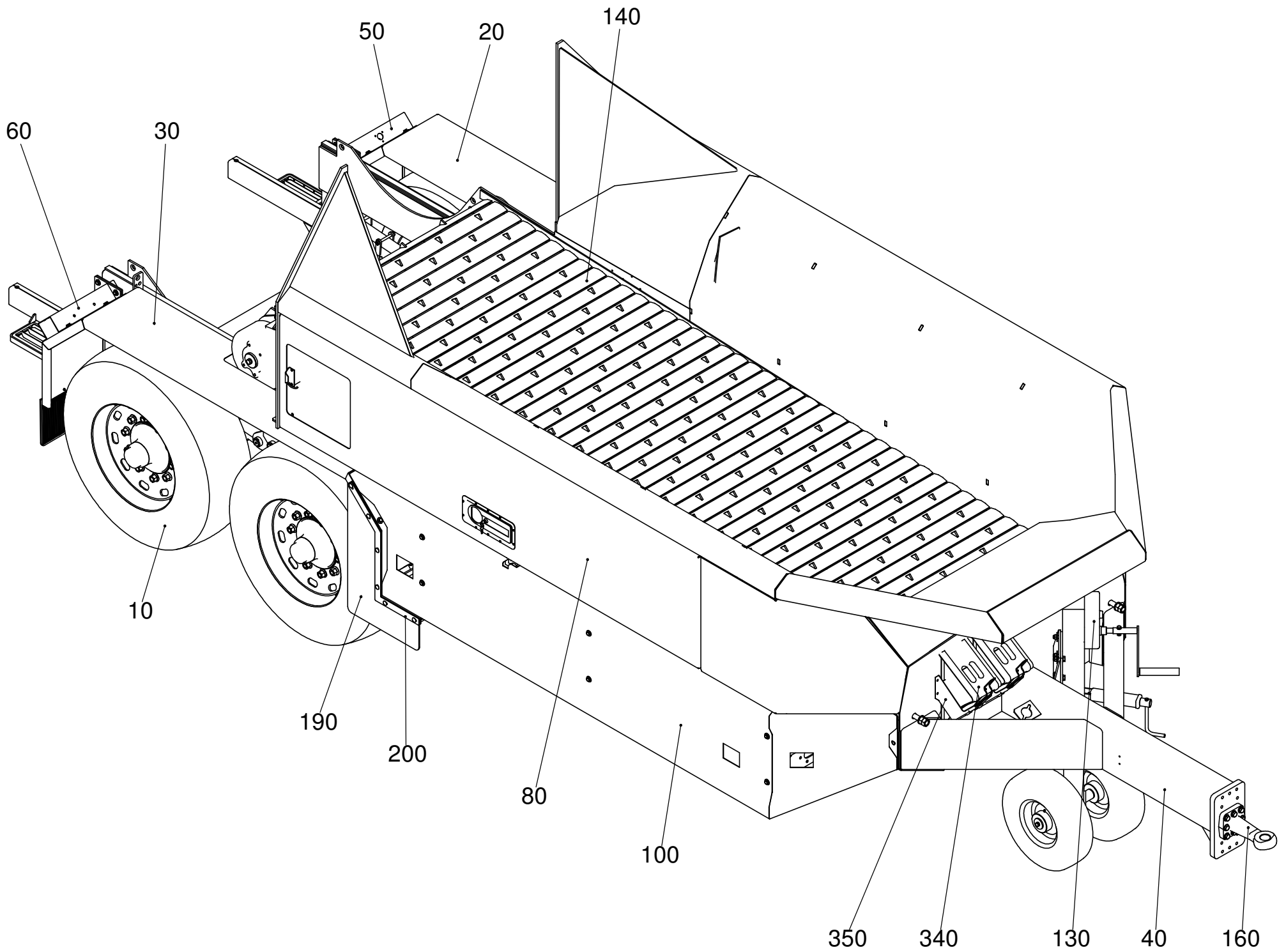
**J. Willibald GmbH
Service- & Instandsetzungszentrum
Im Wolfgraben 5
36414 Unterbreizbach
Tel.: +49 (0) 3 69 62 / 5 14 10
Fax.: +49 (0) 3 69 62 / 5 14 18**

Inhaltsverzeichnis

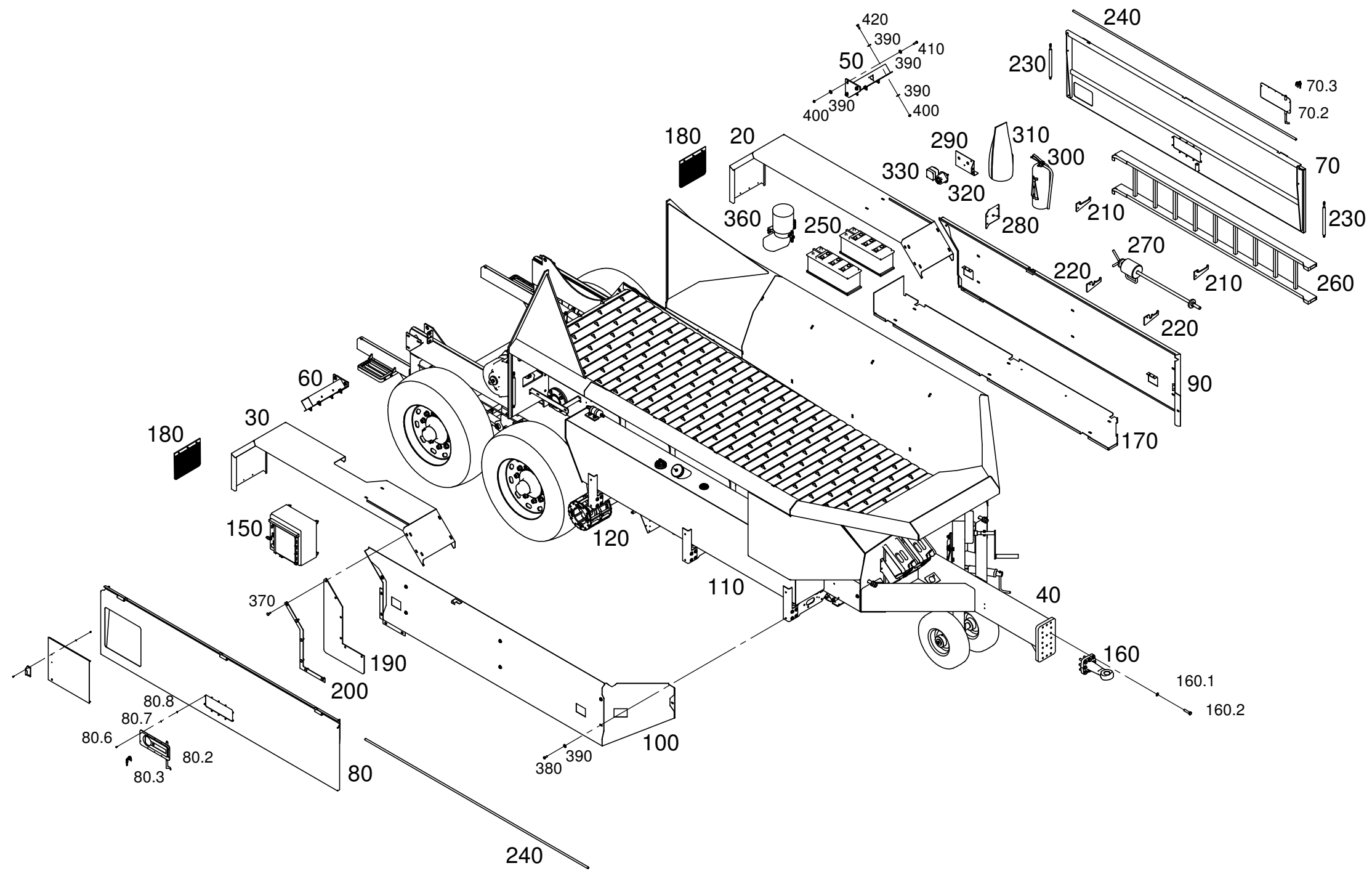
Ersatzteilliste MZA 4600

ab Masch. 097

<u>Benennung</u>	<u>Seitenzahl</u>
Abgasanlage	43
Abtrieb	32
Antriebskäfig	20
Antriebswelle	83
Ausgleichbehälter	42
Austragsband Standard	75
Austragsband verlängert	89
Beleuchtung	13
Beleuchtungsbalken	14
Bremsanlage	10
Buchsenförderkette Standard	88
Buchsenförderkette verlängert	95
Einzugswalze	63
Fahrantrieb	16
Fahrgestell	1
Fahrwerk	4
Handpumpe	74
Haubensicherung	72
Hydrauliktank	40
Keilriemenschutz	60
Kraftstofffilter	30
Kraftstofftank	26
Kühler	35
Luftansaugung	44
MAN Motor D2876 LE 103	29
Mantellüfter	39
Metallabscheider	96
Motorhalter	45
Motorhaube	70
Ölfilter	31
Rollboden	18
Rotor	61
Rotorantrieb	58
Steckwellenzieher	68
Steuerblock 12-fach	46
Stützfuß	6
Tragwelle montiert	22
Tragwelle oben	19
Tragwelle unten	25
Trichter	8
Umlenkschnecke	23
Umlenkwalze	87
Wendellüfter	38
Zerkleinerungsaggregat	56
Zerkleinerungsaggregat mit Motor	28
Zerkleinerungsklappe	66
Zylinder Einzugswalze	65

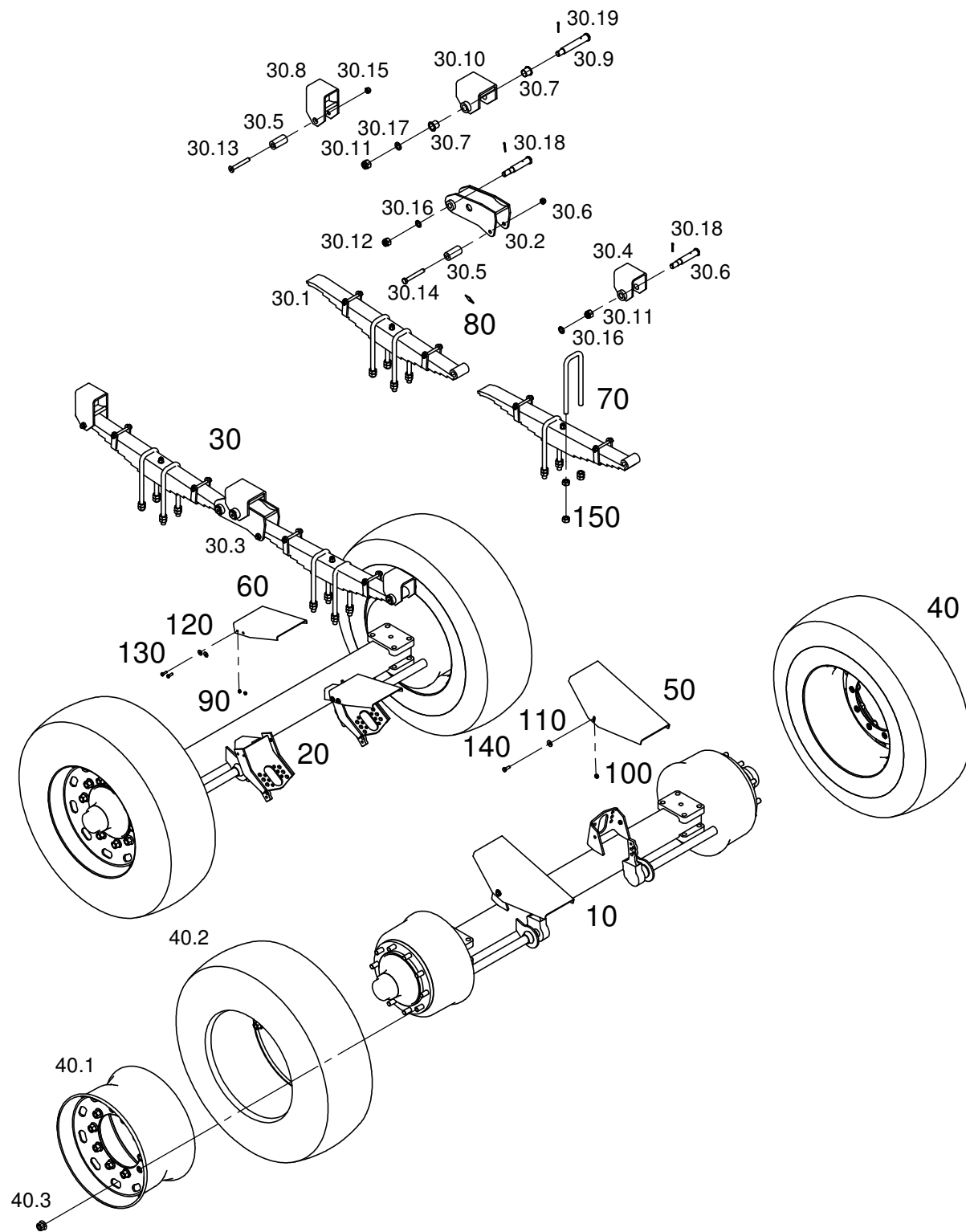


Pos.	Teile-Nr. Part-Nr. Piece-Nr.	Quant.	Benennung	Description	Désignation	DIN Norm	Maße Dimens.
10	660-10-044	1	Zsb. Rad	Wheel compl.	Roue compl.		
20	666-10-036	1	Kotflügel li. geschw.	Wing left welding	Aile gauche soudé		
30	666-10-037	1	Kotflügel re. geschw.	Wing reight welding	Aile droite soudé		
40	666-10-049	1	Fahrgestell geschw.	Shassi welding	Sháassis soude		
50	666-10-077	1	Halteprofil li. lang	Holding profile le. long	Tiens profils gau. long		
60	666-10-078	1	Halteprofil re. lang	Holding profile ri. long	Tiens profils dr. long		
70	666-10-163	1	Zsb. Seitenklappe li.	Side flap left	Volet latérale droite		
70.1	666-10-164	1	Seitenklappe li.gesch.	Side flap left welding	Volet latérale droite soude		
70.2	668-11-001	1	Drehstangenverschuß	Gate	Registre		
70.3	668-11-002	1	Zylinderschloss	Cylinder lock	Le cylindre ferme		
70.4	023-02-098	10	Sechskantschraube	Hexagon head screw	Vis hexagonale	933	M4x12
70.5	004-01-014	10	Federring	Spring washer	Rondelle élastique	127	A4
70.6	024-01-014	10	Sechskantmutter	Sechskantmutter	Hexagonal nut	934	M4
80	666-10-165	1	Zsb. Seitenklappe re.	Side flap right	Volet latérale gauche		
80.1	666-10-166	1	Seitenklappe re.gesch.	Side flap right welding	Volet latérale gauche soude		
80.2	668-11-001	1	Drehstangenverschuß	Gate	Registre		
80.3	668-11-002	1	Zylinderschloss	Cylinder lock	Le cylindre ferme		
80.4	663-10-071	1	Schiebetür geschw.	Sliding door welding	Porte coulissante saud.		
80.5	656-11-088	1	Griff	Grip	Manche		
80.6	023-02-098	10	Sechskantschraube	Hexagon head screw	Vis hexagonale	933	M4x12
80.7	004-01-014	10	Federring	Spring washer	Rondelle élastique	127	A4
80.8	024-08-001	10	Sechskantmutter	Sechskantmutter	Hexagonal nut	934	M4
80.9	048-04-005	2	Senkschraube	Counter sunk screw	Vis noyée	7991	M5x12
Ersatzteilgruppe:				Zsb. Fahrgestell	Baugruppe:		666-10-071
Spare parts group:				Shassi compl.	MZA 4600		
Groupe de pièces de rechange:				Sháassis compl.			Seite 1

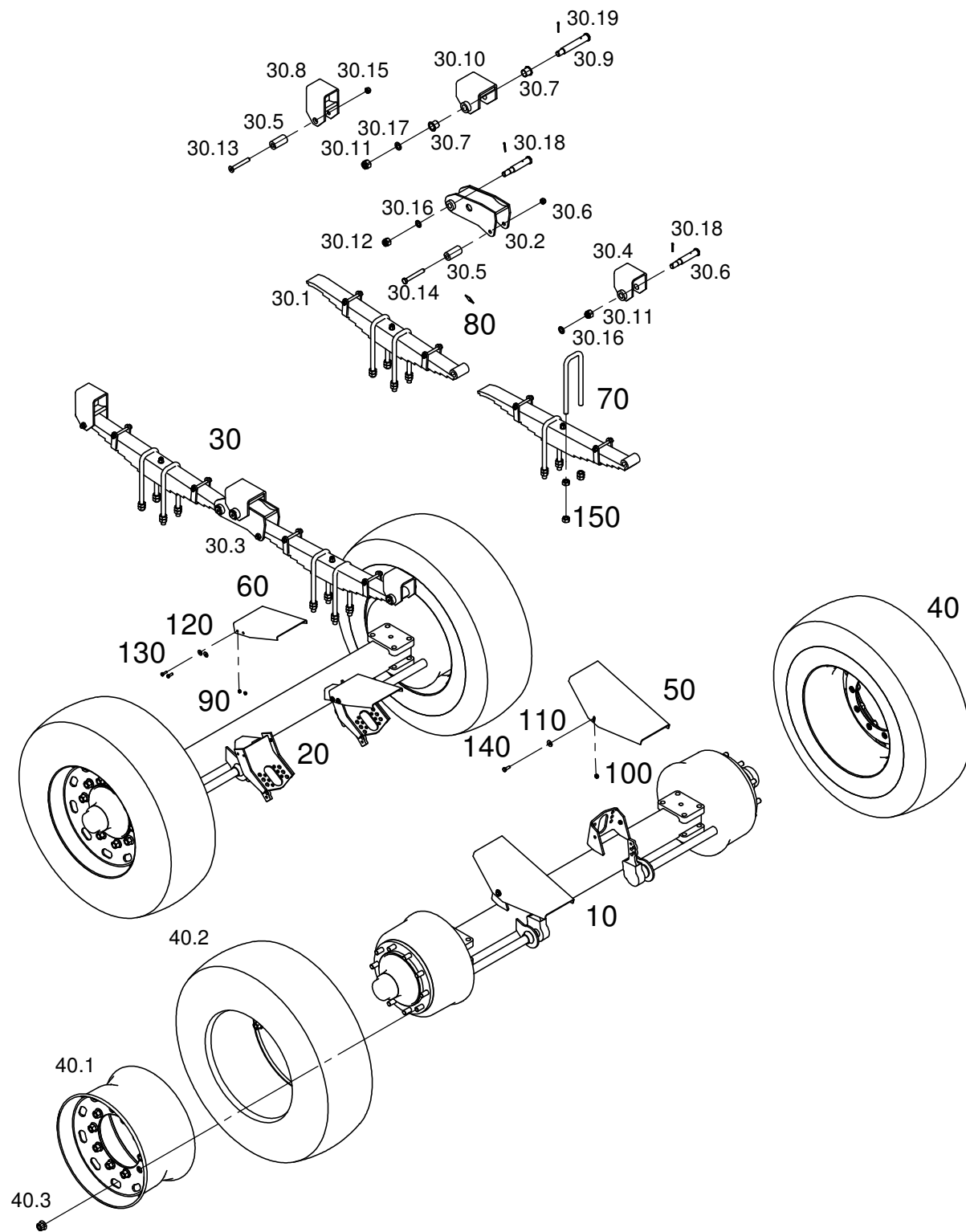


Pos.	Teile-Nr. Part-Nr. Piece-Nr.	Quant.	Benennung	Description	Désignation	DIN Norm	Maße Dimens.
80.10	003-02-015	2	Scheibe	Washer	Rondelle	125	M5B
80.11	029-01-001	2	Selbsts. Mutter	Locking nut	Blocage écrou	980	M5
90	666-10-167	1	Seitl. Anfahrschutz li.	Starting protection left	Protection de démarrage à gauche		
100	666-10-168	1	Seitl. Anfahrschutz re.	Starting protection right	Protection de démarrage à droite		
110	666-20-230	1	Zsb. Kraftstofftank	Fuel tank compl.	Réservoir d'essence		
120	662-50-063	1	Fahrantrieb kpl.	Wheel drive	Avanc. Auto		
130	662-50-107	1	Zsb. Stützfuß	Front wheel compl.	Roue jockey compl.		
140	680-60-014	1	Rollboden kpl.	Endless floor compl.	Tapis d'alimentation		
150	666-90-020	1	Schaltschrank	Control cabinet	Armoire électrique		
160	127-02-003	1	Zsb. Zugöse	Trailer coupling compl.	Anneau de couplage		
160.1	004-01-006	8	Federring	Spring washer	Rondelle élastique	127	A16
160.2	023-04-018	8	Sechskantschraube	Hexagon head screw	Vis hexagonale	933	M16x65
170	666-11-254	1	Bodenblech	Bottom plate	Tôle de fond		
180	666-11-335	2	Zsb. Spritzlappen	Squirt rag	Chiffon à pulvériser		
190	666-11-582	2	Abdeckung	Cover	Couvercle		
200	666-11-585	2	Abdeckleiste	Cover strip	Feuillard d' couvercle		
210	666-21-636	2	Halter für Leiter	Holder gripper	Point d'attache		
220	666-11-866	2	Halter für Welle	Holder gripper	Point d'attache		
230	663-11-125	4	Gasdruckfeder	Gas compression spring	Ressort en gas		
240	656-11-065	2	Scharnierstange	Joint rod	Tige de charnière		
250	660-21-845	2	Batterie	Battery	Batterie		12V 135 A
260	665-80-001	1	Leiter	Ladder	Échelle		
270	423-80-018	1	Zsb. Steckwellenzieher	Flailshaft extractor	Verin extracteur		
Ersatzteilgruppe:				Zsb. Fahrgestell	Baugruppe:		666-10-071
Spare parts group:				Shassi compl.	MZA 4600		
Groupe de pièces de rechange:				Shássis compl.			Seite 2

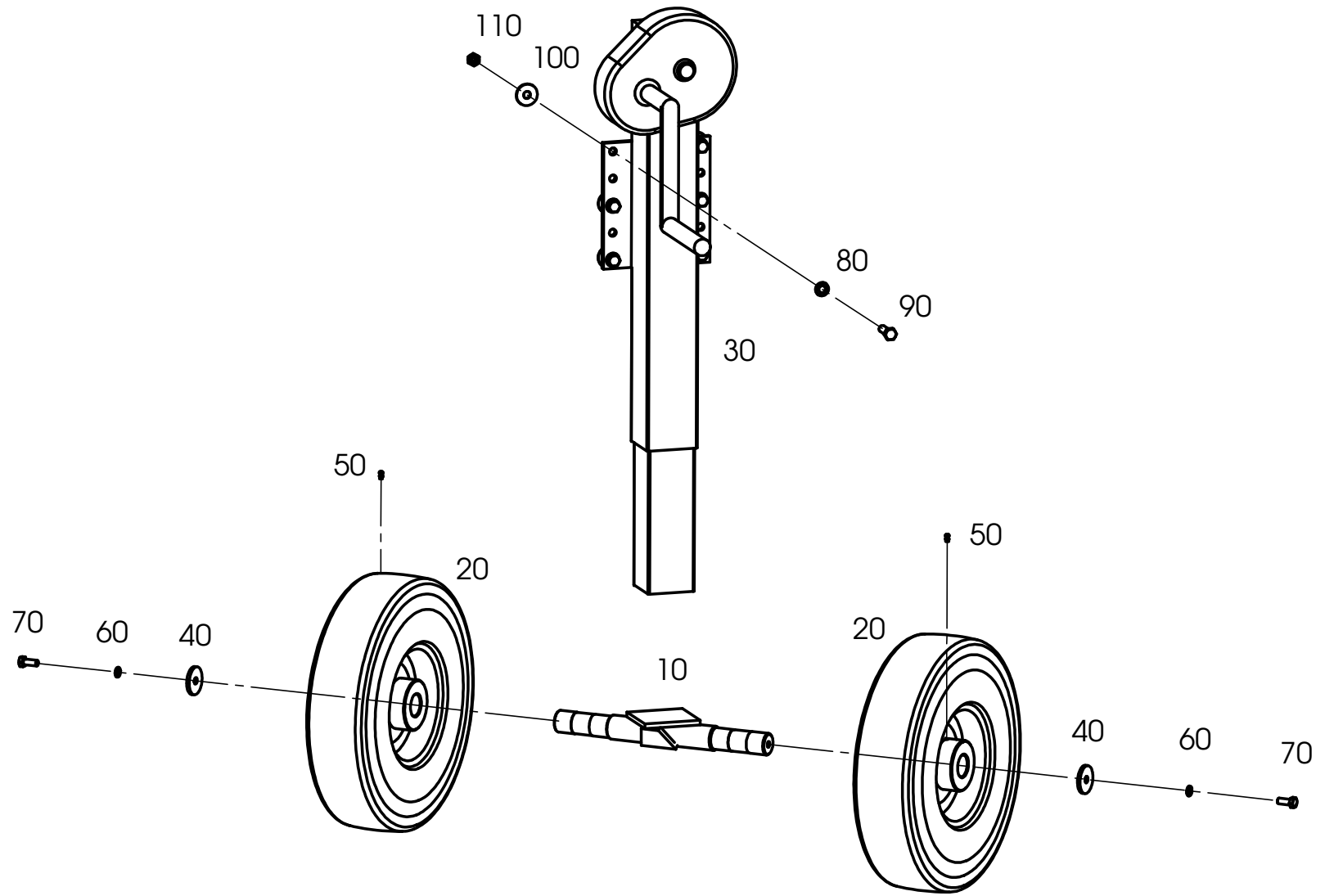
Pos.	Teile-Nr. Part-Nr. Piece-Nr.	Quant.	Benennung	Description	Désignation	DIN Norm	Maße Dimens.
280	666-81-010	1	Halter	Holder	Point d'attache		
290	665-81-054	1	Halter	Holder	Point d'attache		
300	660-81-012	1	Feuerlöscher	Fire extinguisher	Extincteur		
310	660-81-013	1	Schutzfolie f.Feuerlös.	Protective plastic film	Feuille de protection		
320	662-91-013	1	Batterieschalter	Battery switch	Interrupteur de batterie		
330	660-91-082	1	Not-Aus-Schalter	Emergency stop switch	Bouton d'arrêt d'urgence		
340	053-01-001	2	Unterlegkeil	Chock block	Cale de roue		
350	053-02-001	2	Halterung	Holder	Point d'attache		
360	036-37-050	1	Elektropumpe	Electrical pumps	Électro-pompe		
370	100-01-013	12	Flachrundschaube	Cap square bolt	Vis à tête demi ronde	603	M10x30
380	023-04-032	27	Sechskantschraube	Hexagon head screw	Vis hexagonale	933	M10x30
390	055-01-004	68	Scheibe	Washer	Rondelle	9021	St vz 10,5
400	029-01-004	26	Selbsts. Mutter	Locking nut	Blocage écrou	980	M10
410	023-02-059	7	Sechskantschraube	Hexagon head screw	Vis hexagonale	933	M10x35
420	023-02-017	8	Sechskantschraube	Hexagon head screw	Vis hexagonale	933	M10x30
Ersatzteilgruppe:				Zsb. Fahrgestell	Baugruppe:		666-10-071
Spare parts group:				Shassi compl.	MZA 4600		
Groupe de pièces de rechange:				Sháassis compl.			Seite 3
für Frankreich:							
300	660-81-066	1	Feuerlöscher	Fire extinguisher	Extincteur		
300.1	666-21-814	1	Feuerlöscherhalter	Fire extinguisher mount	Extincteur appui		

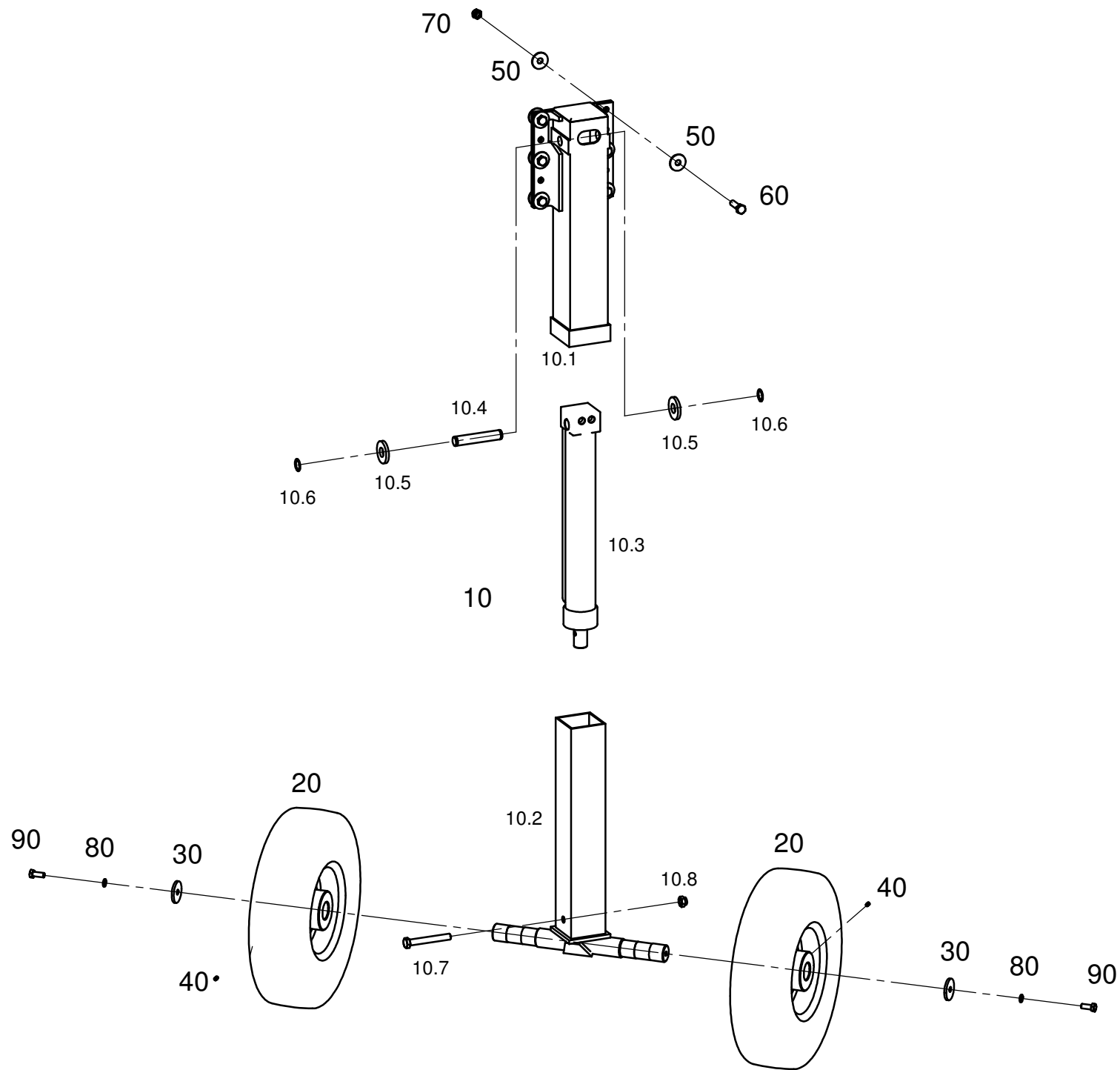


Pos.	Teile-Nr. Part-Nr. Piece-Nr.	Quant.	Benennung	Description	Désignation	DIN Norm	Maße Dimens.
10	666-10-023	1	Zsb. Laufachse	Carrying axle compl.	Courant axe compl.		
20	666-10-024	1	Zsb. Laufachse	Carrying axle compl.	Courant axe compl.		
30	666-10-040	1	Zsb. Tandemaggregat	Tandem aggregate	Agrégat de tandem		
30.1	666-11-559	4	Federpaket Blattfeder	Spring set	Set á ressort		
30.2	666-11-401	1	Schwinge li.	Swinging arm left	Bras culbutant gauche		
30.3	666-11-552	1	Schwinge re.	Swinging arm right	Bras culbutant droite		
30.4	666-11-399	2	Federschuh vorne	Spring housing in front	Barillet devant		80mm
30.5	666-11-402	4	Gummilager	Rubber bearing	Palier en caoutshouc		
30.6	666-11-405	4	Federbolzen	Spring bolt	Boulon de ressort		E5
30.7	666-11-407	4	Kunststoffbuchse	Plastik bush	Douille de plastique		
30.8	666-11-984	2	Gleitschuh	Spring balance	Balance á ressort		80mm
30.9	666-11-404	2	Federbolzen	Spring bolt	Boulon de ressort		30x160
30.10	666-11-986	2	Überschuh m. Steg	Overshoe with bridge	Barillet avec áme		80mm
30.11	025-01-007	2	Kronenmutter	Slotted nut	Écrou crénelé	935	M24
30.12	025-01-006	2	Kronenmutter	Slotted nut	Écrou crénelé	935	M22
30.13	666-11-997	2	Senkschraube m. Isk.	Counter sunk screw	Vis noyée		M16x120
30.14	023-04-047	2	Sechskantschraube	Hexagon head screw	Vis hexagonale	933	M16x120
30.15	029-01-007	4	Selbsts. Mutter	Locking nut	Blocage écrou	980	M16
30.16	149-01-003	4	Scheibe	Washer	Rondelle	1440	22
30.17	149-01-004	2	Scheibe	Washer	Rondelle	1440	24
30.18	002-01-004	4	Splint	Cotter pin	Goupille fendue	94	5x36
30.19	002-01-005	2	Splint	Cotter pin	Goupille fendue	94	5x45
Ersatzteilgruppe:			Fahrwerk komplett		Baugruppe: 666-10-228		
Spare parts group:			Undercarriage compl.		MZA 4600 16t		
Groupe de pièces de rechange:			Atterrisseur compl.		Version "0"		Seite 4

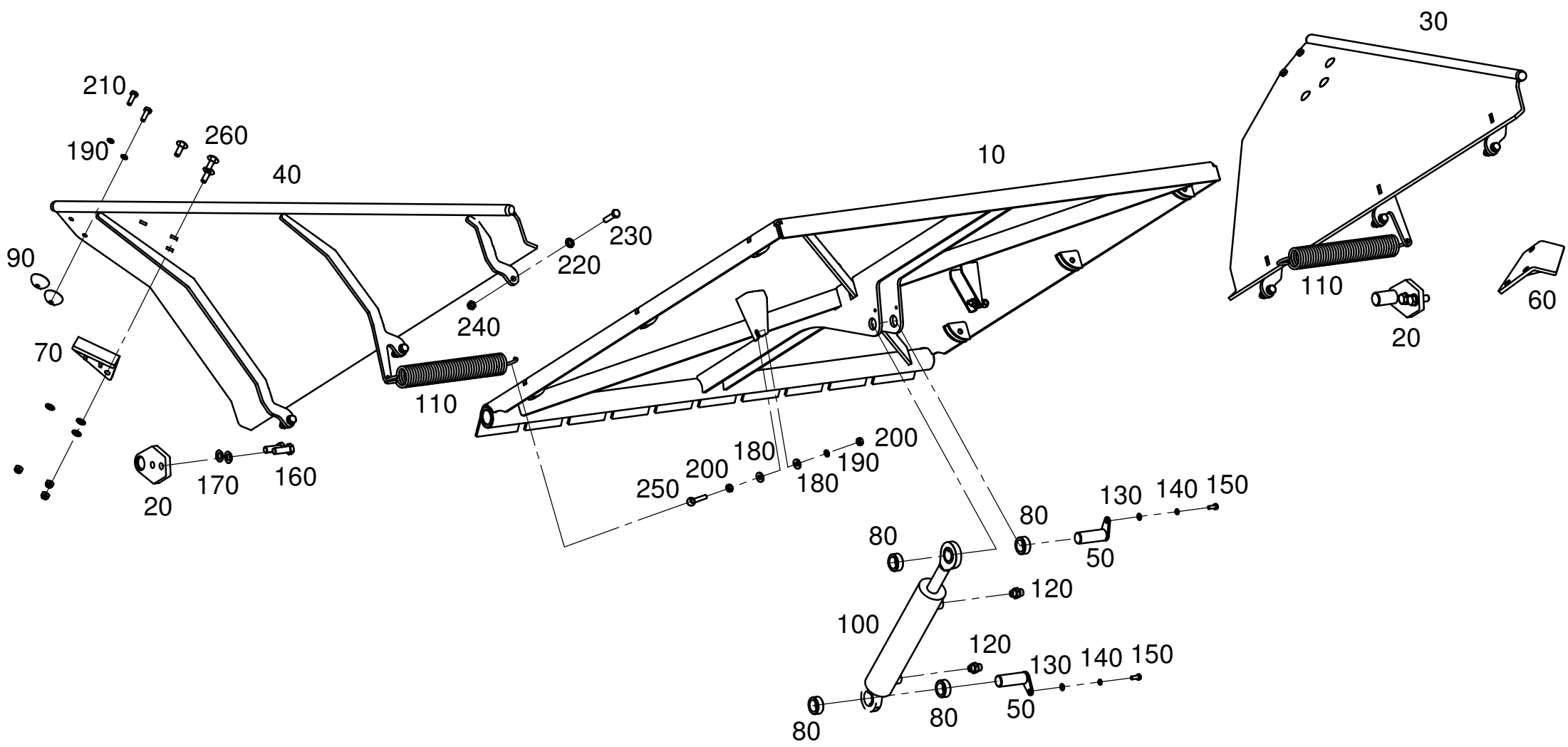


Pos.	Teile-Nr. Part-Nr. Piece-Nr.	Quant.	Benennung	Description	Désignation	DIN Norm	Maße Dimens.
40	660-10-044	4	Zsb. Rad kpl.	Wheel compl.	Roue compl.		
40.1	660-11-077	4	Zsb. Felge	Rim compl.	Jante compl.		
40.2	660-11-071	4	Reifen	Tyre	Bandage		
40.3	666-11-319	40	Radmutter	Wheel nut	Écrou d' roue		TGP S MZ
50	665-11-039	2	Abdeckung	Cover	Couvercle		
60	666-11-230	2	Abdeckung	Cover	Couvercle		
70	666-11-357	8	Federbride	Spring clamp	Pince á ressort		
80	666-11-366	2	Lasche	Buttstrap	Éclisse		
90	029-01-003	8	Selbsts. Mutter	Locking nut	Blocage écrou	980	M8
100	029-01-004	4	Selbsts. Mutter	Locking nut	Blocage écrou	980	M10
110	055-01-004	4	Scheibe	Washer	Rondelle	9021	10,5
120	055-01-002	8	Scheibe	Washer	Rondelle	9021	8,4
130	023-02-010	8	Sechskantschraube	Hexagon head screw	Vis hexagonale	933	M8x25
140	023-02-017	4	Sechskantschraube	Hexagon head screw	Vis hexagonale	933	M10x30
150	024-08-004	32	Sechskantmutter	Hexagonal nut	Ecrou hexagonale	934	M20
Ersatzteilgruppe: Fahrwerk komplett					Baugruppe: 666-10-228		
Spare parts group: Undercarriage compl.					MZA 4600 16t		
Groupe de pièces de rechange: Atterrisseur compl.					Version "0"		Seite 5

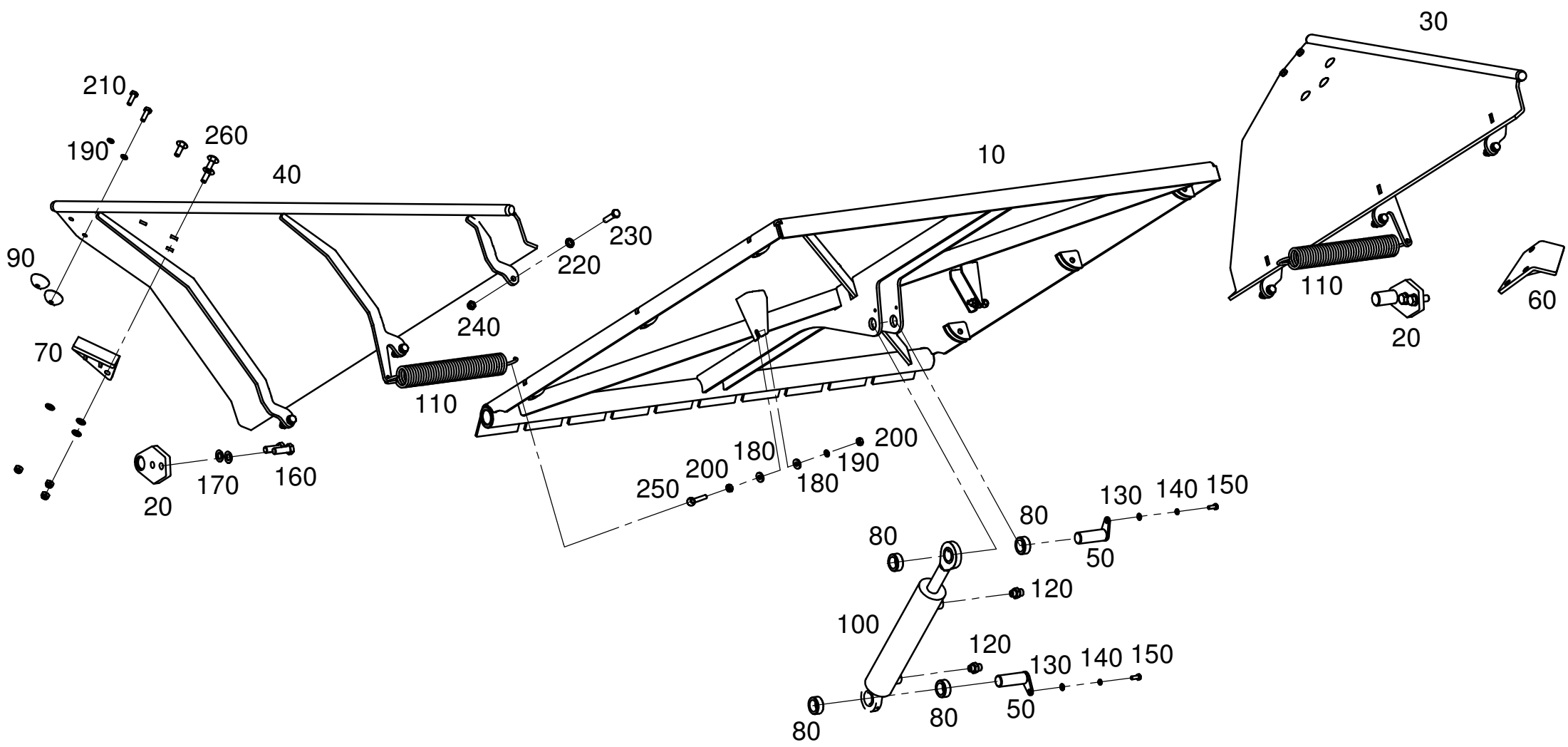




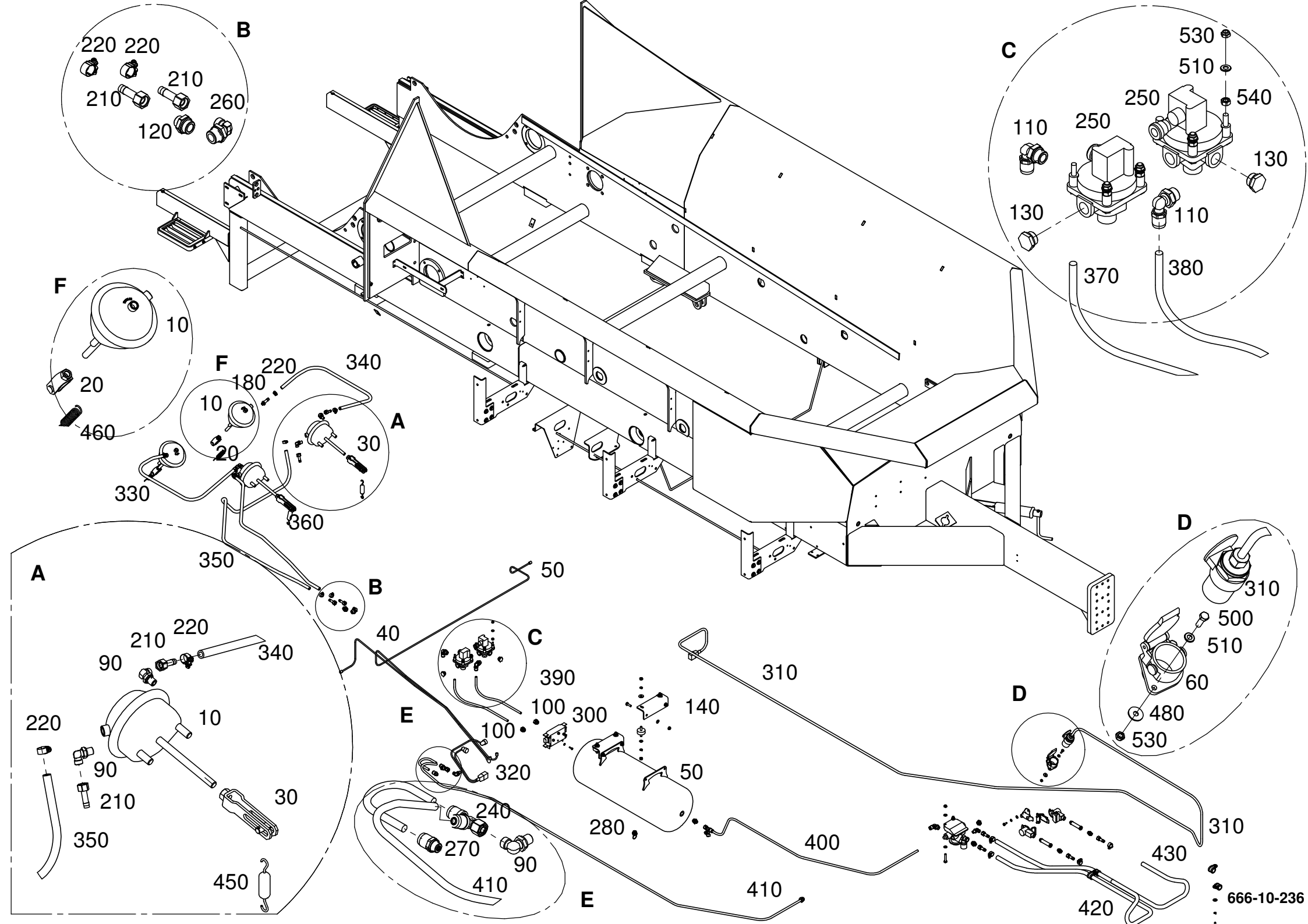
Pos.	Teile-Nr. Part-Nr. Piece-Nr.	Quant.	Benennung	Description	Désignation	DIN Norm	Maße Dimens.
10	665-10-033	1	Zsb. Hydr. Stützfuß	Front wheel compl.	Roue jockeycompl.		
10.1	665-10-035	1	Außenrohr geschw.	Outer tube welding	Tube extérieur soude		
10.2	665-10-077	1	Innenrohr geschw.	Inner tube welding	Tube intérieur soude		
10.3	665-11-270	1	Hydraulikzylinder	Hydraulic cylinder	Cylinder hydraulique		
10.4	665-11-269	1	Bolzen	Bolt	Boulon		
10.5	056-01-004	2	Scheibe	Washer	Rondelle	6340	25
10.6	010-01-027	2	Sicherungsring	Retaining ring	Bague d`arrêt ressort	471	25x1,2
10.7	022-04-022	1	Sechskantschraube	Hexagon head screw	Vis hexagonale	931	M16x120
10.8	029-03-010	1	Selbsts. Mutter	Locking nut	Blocage écrou	980	M16x120
20	662-50-052	2	Stützrad kpl.	Front wheel	Roue jockey		
30	121-02-003	2	Scheibe	Washer	Rondelle		14x58x6
40	052-01-001	2	Schmiernippel	Grease nipple	Graisneur		M6x1
50	055-01-008	12	Scheibe	Washer	Rondelle	9021	St vz 15
60	022-02-020	6	Sechskantschraube	Hexagon head screw	Vis hexagonale	931	M14x50
70	029-01-006	6	Selbsts. Mutter	Locking nut	Blocage écrou	980	M14
80	004-01-004	2	Federring	Spring lock washer	Rondelle á ressort	127	A12
90	023-02-024	2	Sechskantschraube	Hexagon head screw	Vis hexagonale	933	M12x30
Ersatzteilgruppe: Hydr. Stützfuß kpl.				Baugruppe: 665-10-036			
Spare parts group: Front wheel compl.				OPTION Seite 7			
Groupe de pièces de rechange: Roue jockey compl.							



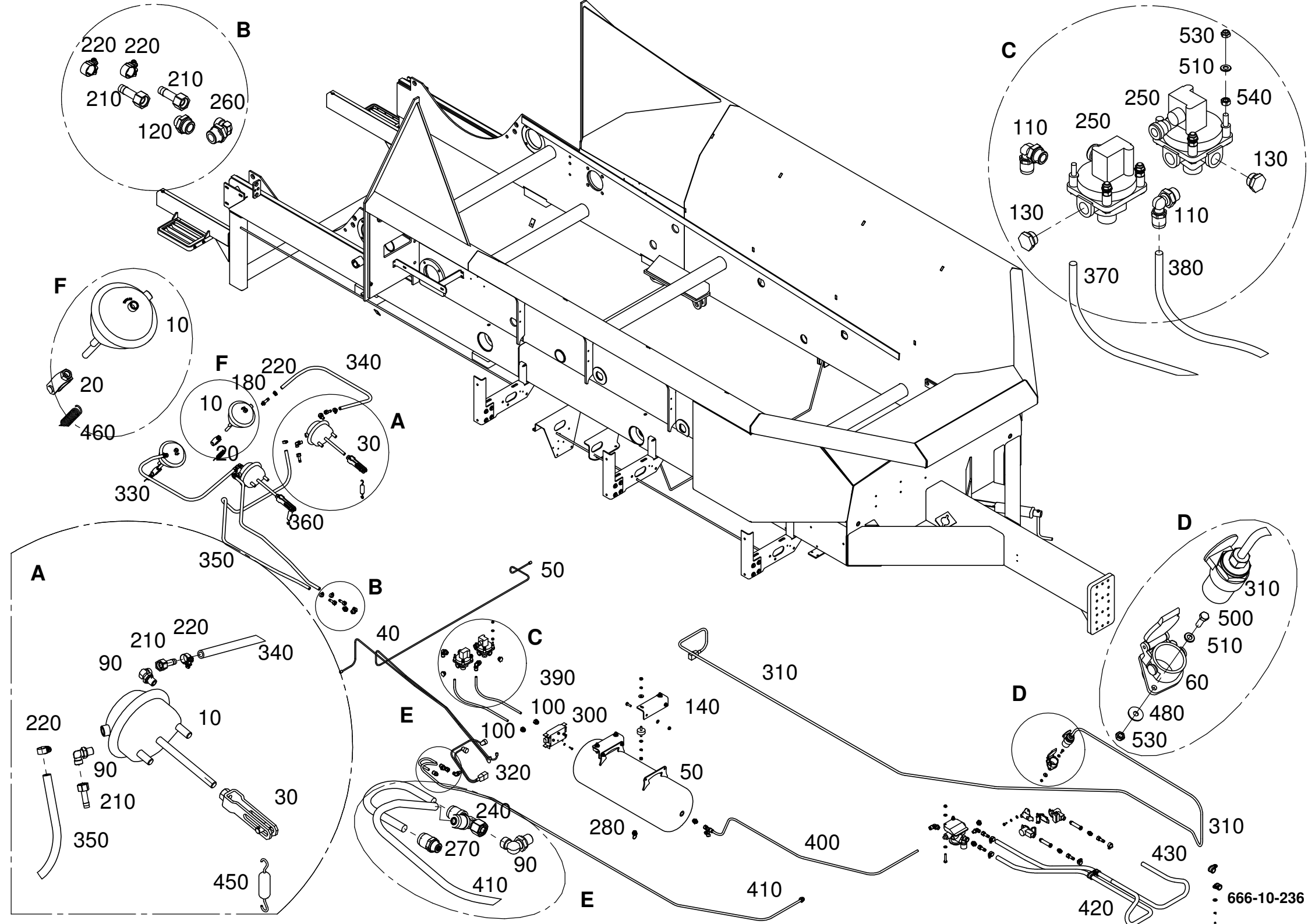
Pos.	Teile-Nr. Part-Nr. Piece-Nr.	Quant.	Benennung	Description	Désignation	DIN Norm	Maße Dimens.
10	666-10-171	1	Einlaufblech geschw.	Funnel welding	Trémie soude		
20	666-10-172	2	Aufhängung	Mounting	Amoncellement		
30	666-10-173	1	Seitenblech li. geschw.	Side sheet, l.h.	Tôle latéral, gauche		
40	666-10-176	1	Seitenblech re. gesch.	Side sheet, r.h.	Tôle latéral, droite		
50	665-40-717	2	Bolzen geschw.	Bolt welding	Boulon soude		
60	665-10-139	1	Halter li. geschw.	Holder gripper left weldi	Dispositif de serrage ga.so.		
70	665-10-140	1	Halter re. geschw.	Holder gripper right weld	Dispositif de serrage dr. so.		
80	666-11-907	4	Distanzbuchse	Spacer bushing	Douille d'écartement		
90	665-52-664	4	Anschlag	Stop	Butée		
100	230-11-040	1	Hydraulikzylinder	Hydraulic cylinder	Cylindre hydraulique		
110	135-02-001	2	Zugfeder	Traction spring	Ressort de traction		
120	036-02-001	2	Einschraubverscr. ger.	Stud standpipew adapto	Raccord d'orientation	2353	GE10 LM 18x1,5
130	003-02-002	2	Scheibe	Washer	Rondelle	125	M8B
140	004-01-002	2	Federring	Spring washer	Rondelle élastique	127	A8
150	023-02-009	2	Sechskantschraube	Hexagon head screw	Vis hexagonale	933	M8x20
160	023-04-003	4	Sechskantschraube	Hexagon head screw	Vis hexagonale	933	M16x45
170	003-02-006	4	Scheibe	Washer	Rondelle	125	M16B
180	103-01-002	4	Scheibe	Washer	Rondelle	7349	St vz 10,5
190	004-01-003	6	Federring	Spring washer	Rondelle élastique	127	A10
200	024-01-004	4	Sechskantmutter	Hexagon nut	Ecrou hexagonale	934	M10
210	023-04-032	4	Sechskantschraube	Hexagon head screw	Vis hexagonale	933	M10x30
220	003-02-004	12	Scheibe	Washer	Rondelle	125	M12B
230	023-04-066	6	Sechskantschraube	Hexagon head screw	Vis hexagonale	933	M12x50
Ersatzteilgruppe:			Zsb. Einlaufblech		Baugruppe: 666-10-175		
Spare parts group:			Guide plate compl.				
Groupe de pièces de rechange:			Tôle d'entrée compl.		OPTION Seite 8		



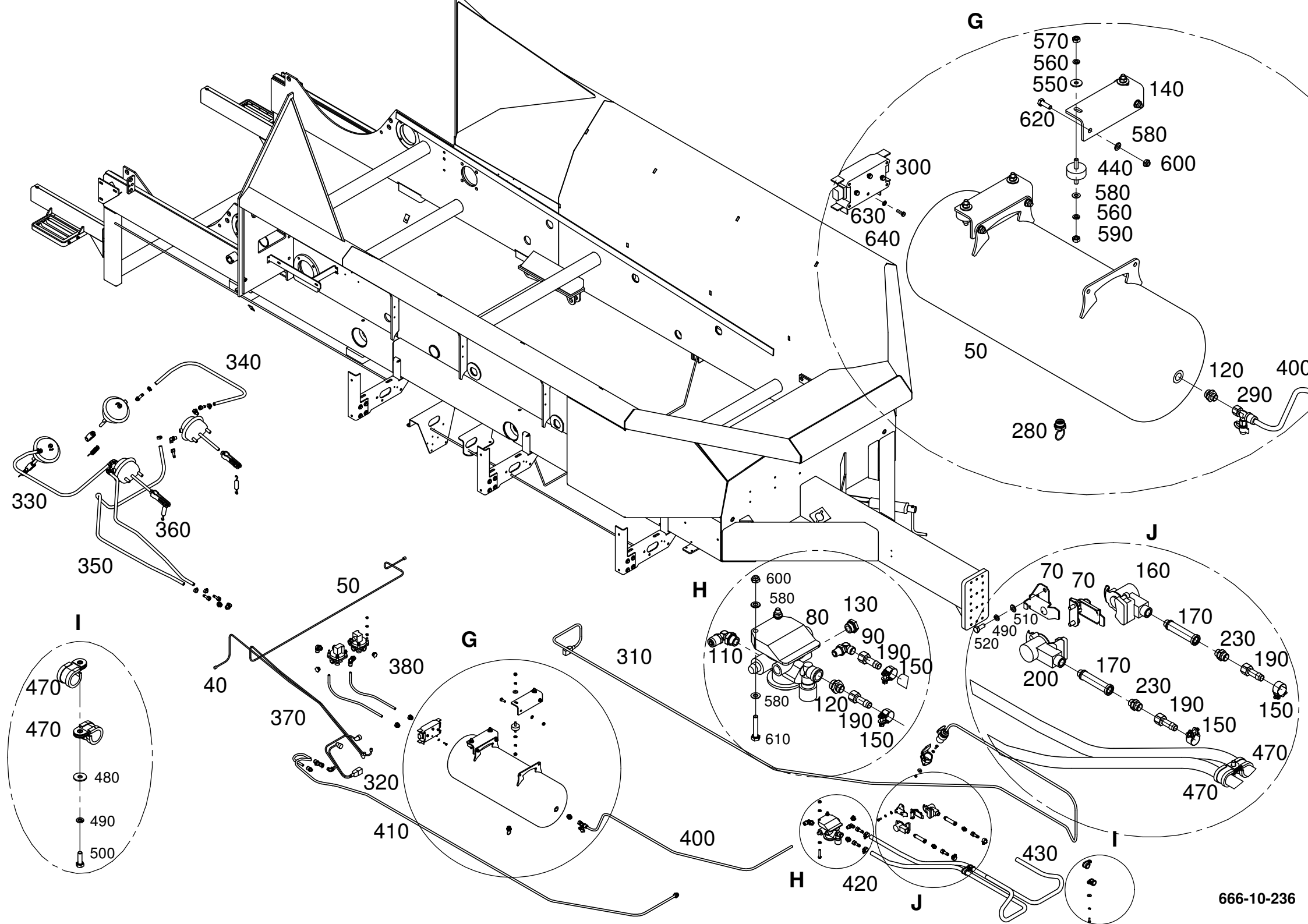
Pos.	Teile-Nr. Part-Nr. Piece-Nr.	Quant.	Benennung	Description	Désignation	DIN Norm	Maße Dimens.
240	029-01-005	12	Selbsts. Mutter	Locking nut	Blocage écrou	980	M12
250	008-01-001	2	Augenschraube	Eye bolt	Boulon à oeillet	444	M10x50
260	100-01-015	6	Flachrundschrabe	Round-head screw	Vis à tête demi ronde	603	M12x35
Ersatzteilgruppe:				Zsb. Einlaufblech	Baugruppe:		666-10-175
Spare parts group:				Guide plate compl.	OPTION		Seite 9
Groupe de pièces de rechange:				Tôle d'entrée compl.			



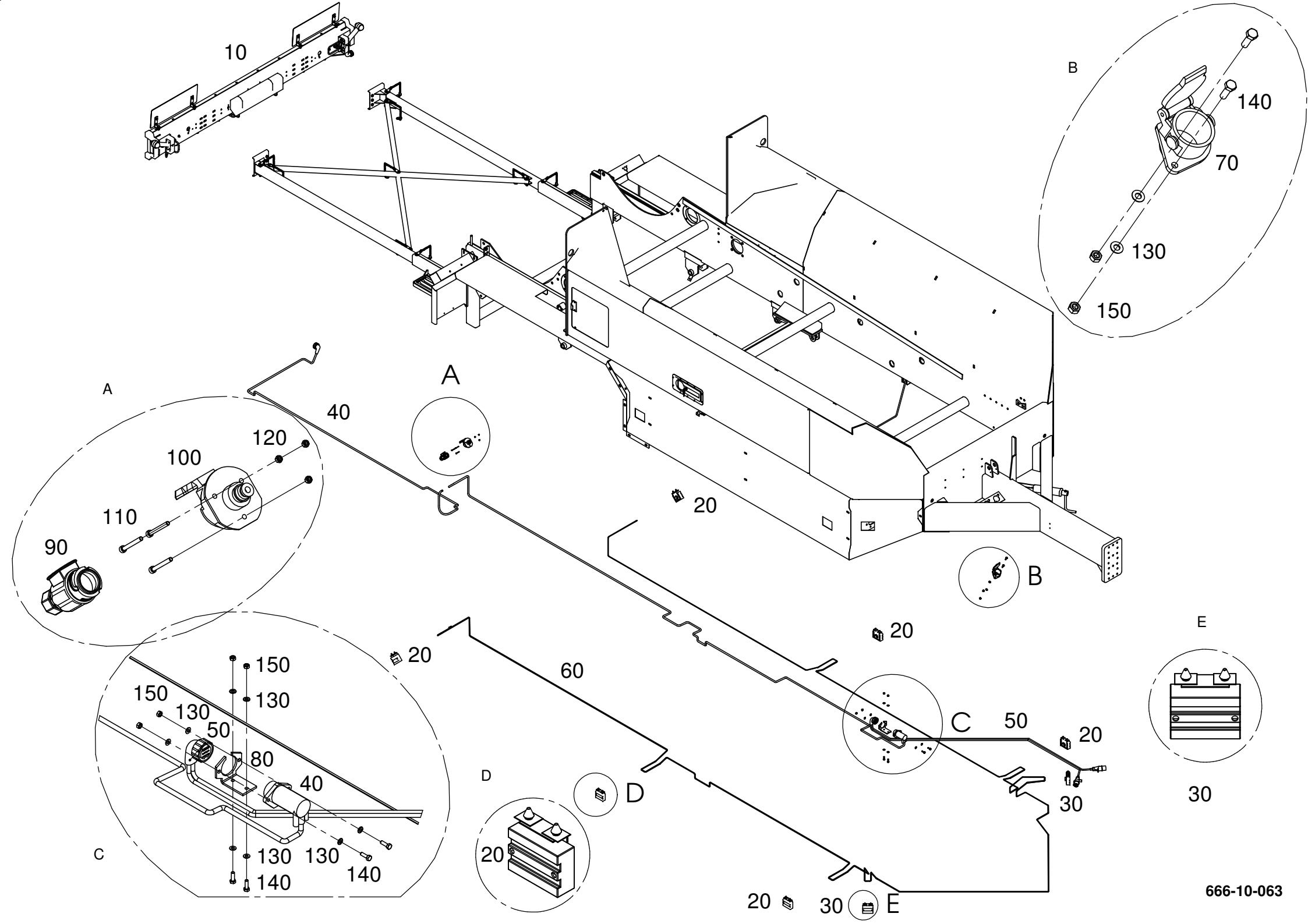
Pos.	Teile-Nr. Part-Nr. Piece-Nr.	Quant.	Benennung	Description	Désignation	DIN Norm	Maße Dimens.
10	666-11-320	4	Bremszylinder	Brake cylinder	Cylindre de frein		Typ 20
20	666-11-362	2	Gabelkopf kurz	Fork crown short	Joug brève		
30	666-11-363	2	Gabelkopf lang	Fork crown long	Joug long		
40	666-11-426	2	Sensorkabel	Sensor cable	Sensor câble		VCS 3,81M
50	666-11-427	1	Luftbehälter	Air tank	Réservoir à air		
60	666-11-428	1	ABS-Parkdose	ABS-parking box	ABS-boîte de parc		
70	666-11-429	2	Leerkupplung	Empty socket	Embrayage creuse		
80	666-11-439	1	Anh-Bremsventil m.Lö.	Brake valve	Valve de frein		
90	666-11-443	4	Schottstutzen	Bulk head union nipple	Cloison ajutage		M16x1,5
100	666-11-711	3	TSE-Steckverbindung	TSE-plug-in connection	TSE-Union de plonger	GE-ESHR D=12/M22x1,5	
110	666-11-713	3	TSE-Steckverbindung	TSE-plug-in connection	TSE-Union de plonger	WI-ESHR D=12/M22	
120	666-11-714	3	TSE-Steckverbindung	TSE-plug-in connection	TSE-Union de plonger	GE-ESHR-VSHR D=12/M22	
130	666-11-717	4	TSE-Verschlußschraube	TSE-closing screw	TSE-bouchou fileté		M22x1,5
140	666-11-719	2	Lufttankhalter	Air tank holder	Point d'attache tank de air		
150	666-11-724	4	WIRA-Schlauchschelle	WIRA-hose clamp	WIRA-pince à tube		D=25 Di=13
160	666-11-727	1	Kupplungskopf gelb	Socket head yellow	Boulon d'embryage jaune		
170	666-11-728	2	TSE-Stutzen	TSE-union nipple	TSE-ajutage	GE-ESHR M16/M16innen	
180	666-11-729	2	TSE-Schlauchstutzen	TSE-hose union nipple	TSE-ajutage à tuyau		Di=13/ M16
190	666-11-730	4	TSE-Schlauchstutzen	TSE-hose union nipple	TSE-ajutage à tuyau		
200	666-11-731	1	Kupplungskopf rot	Socket head red	Boulon d'embryage rouge		
210	666-11-733	6	TSE-Schlauchstutzen	TSE-hose union nipple	TSE-ajutage à tuyau		D=12/11/M18
220	666-11-734	8	WIRA-Schlauchschelle	WIRA-hose clamp	WIRA-pince à tube		D=18 Di=11
230	666-11-735	2	TSE-Stutzen	TSE-union nipple	TSE-ajutage	GE-ESHR D=12/M16/M18	
Ersatzteilgruppe: Zsb. Bremsanlage Fahrgestell					Baugruppe: 666-10-236		
Spare parts group: Shassi brake system compl.					MZA 4600		
Groupe de pièces de rechange: Sháassis système de frein compl.					Version "0" Seite 10		



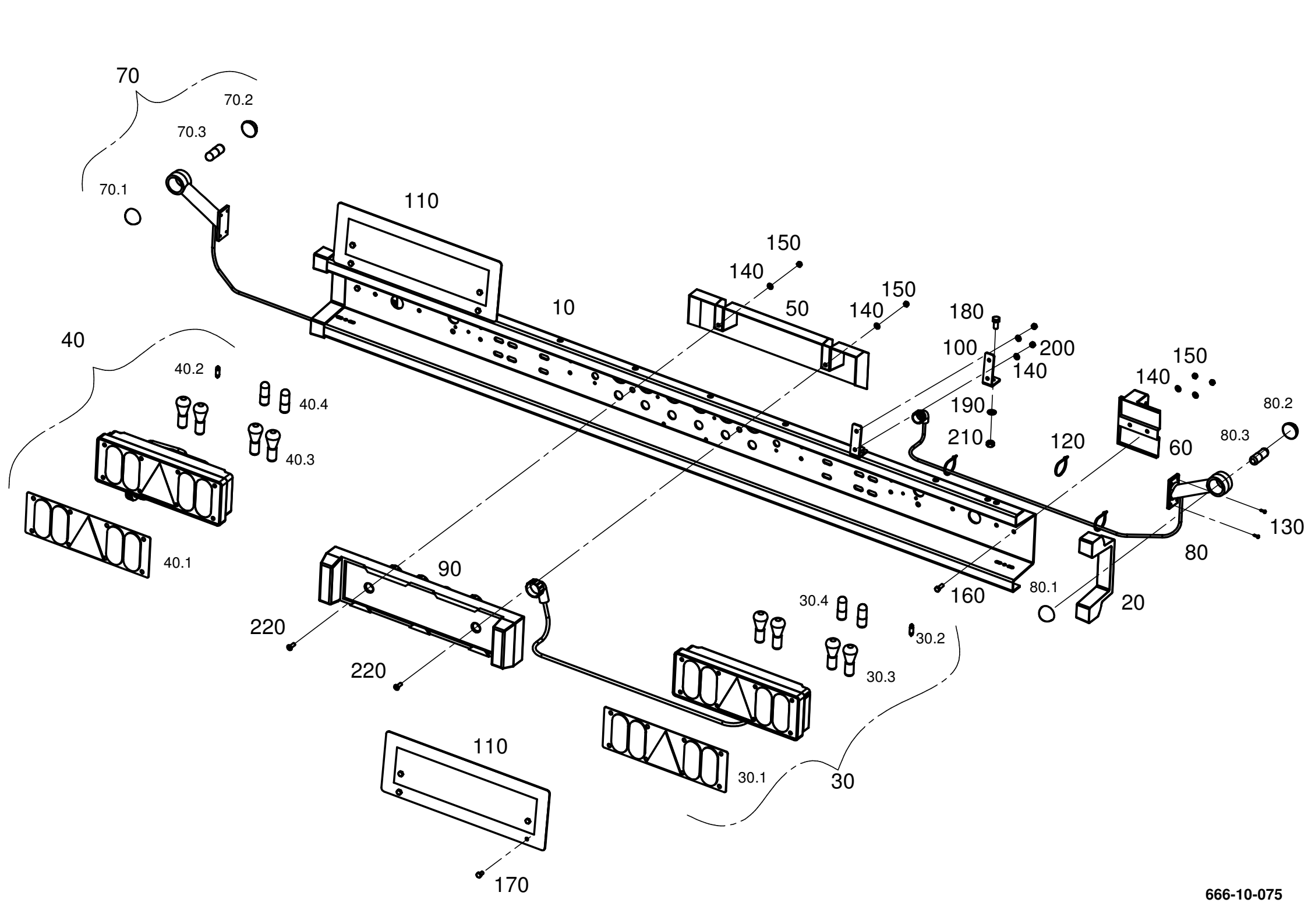
Pos.	Teile-Nr. Part-Nr. Piece-Nr.	Quant.	Benennung	Description	Désignation	DIN Norm	Maße Dimens.
240	666-11-736	1	TSE-Steckverbindung	TSE-plug-in connection	TSE-Union de plonger	ESTB-L D=12/12/M16	
250	666-11-737	2	Relaisventil	Relay valve	Valve de relais		24V ABS
260	666-11-741	1	TSE-Verschlussschraube	TSE-closing screw	TSE-bouchou fileté	WI-ESHR M22x1,5	
270	666-11-743	1	TSE-Steckverbindung	TSE-plug-in connection	TSE-Union de plonger		
280	666-11-744	1	TSE-Entwässer. ventil	TSE-drainage valve	Valve de drainage		
290	666-11-747	1	TSE-Steckverbindung	TSE-plug-in connection	TSE-Union de plonger	GE-ESHR m. PA	
300	666-11-954	1	VCSII Elektronik	VCSII Electronic	VCSII Électronique		
310	666-11-955	1	Vers. Kabel	Cable	Cáble	VSCSII	8M DIA.1M
320	666-11-956	1	Relaisverb. Kabel	Relais conn. cable	Cáble de relais conexion	VSCSII	2x3M
330	666-11-969	1	Bremsschlauch	Brake hose	Tuyau á frein		11x3,5
340	666-11-970	1	Bremsschlauch	Brake hose	Tuyau á frein		11x3,5
350	666-11-971	1	Bremsschlauch	Brake hose	Tuyau á frein		11x3,5
360	666-11-972	1	Bremsschlauch	Brake hose	Tuyau á frein		11x3,5
370	666-11-973	1	Bremsleitung	Brake line	Cáble de frein		12x1,5
380	666-11-974	1	Bremsleitung	Brake line	Cáble de frein		12x1,5
390	666-11-975	1	Bremsleitung	Brake line	Cáble de frein		12x1,5
400	666-11-976	1	Bremsleitung	Brake line	Cáble de frein		12x1,5
410	666-11-977	1	Bremsleitung	Brake line	Cáble de frein		12x1,5
420	666-11-978	1	Bremsschlauch	Brake hose	Tuyau á frein		13x6
430	666-11-979	1	Bremsschlauch	Brake hose	Tuyau á frein		13x6
440	660-21-139	4	Gummipuffer	Rubber pin	Doigt en caoutchouc		
450	660-11-063	2	Zugfeder	Traction spring	Ressort de traction		26x2,6x148
460	666-12-007	2	Zugfeder	Traction spring	Ressort de traction		21x2,8x72
Ersatzteilgruppe:			Zsb. Bremsanlage Fahrgestell		Baugruppe:		666-10-236
Spare parts group:			Shassi brake system compl.		MZA 4600		
Groupe de pièces de rechange:			Sháassis système de frein compl.		Version "0"		Seite 11



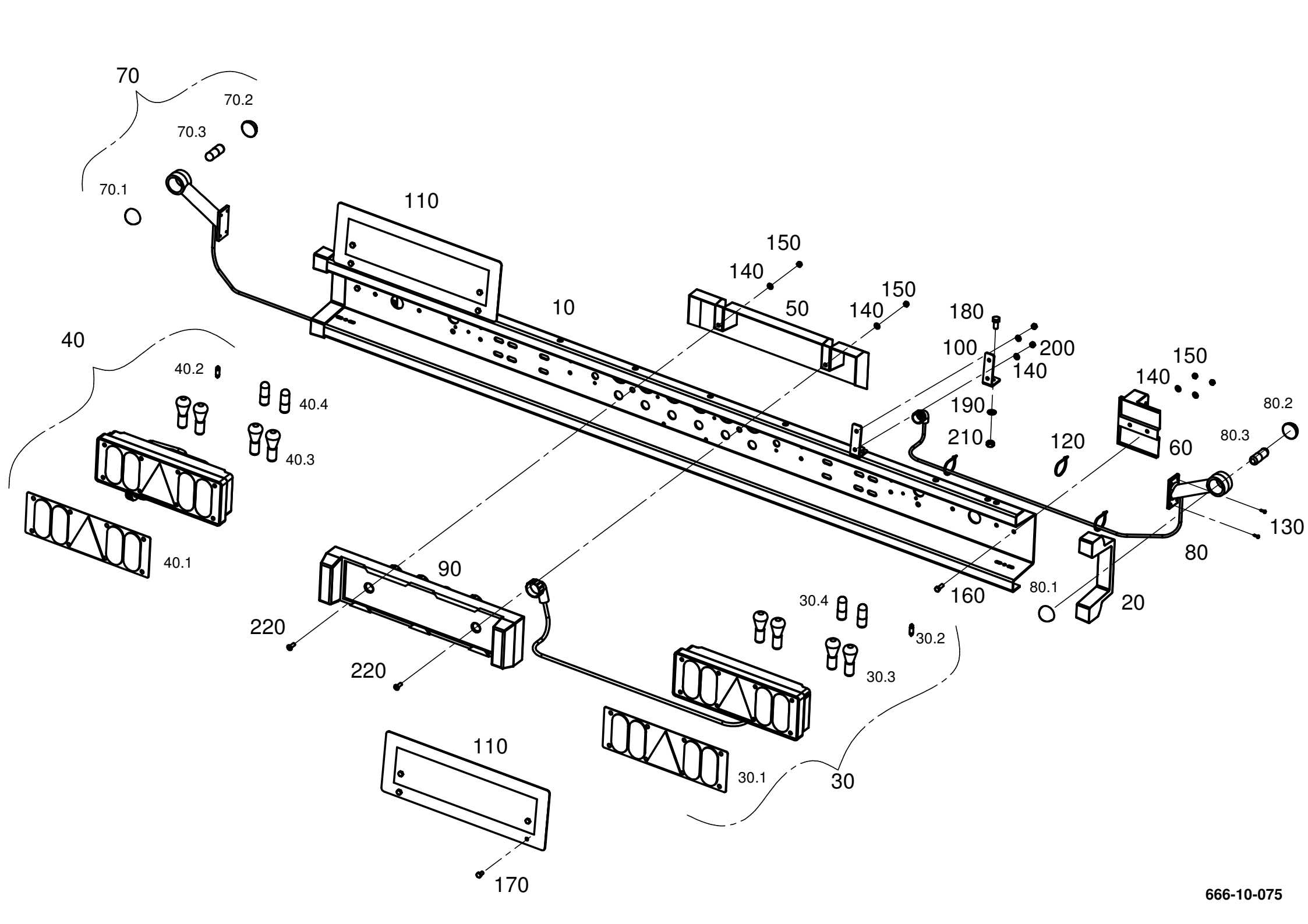
Pos.	Teile-Nr. Part-Nr. Piece-Nr.	Quant.	Benennung	Description	Désignation	DIN Norm	Maße Dimens.
470	145-02-007	4	Rohrschelle	Hose clamp	Pince pour flex'ible	RSG	1.25/25
480	055-01-002	4	Scheibe	Washer	Rondelle	9021	St vz 8,4
490	004-01-002	6	Federring	Spring washer	Rondelle élastique	127	A8
500	023-02-010	4	Sechskantschraube	Hexagon head screw	Vis hexagonale	933	M8x25
510	003-02-002	10	Scheibe	Washer	Rondelle	125	M8B
520	023-02-009	4	Sechskantschraube	Hexagon head screw	Vis hexagonale	933	M8x20
530	029-01-003	6	Selbsts. Mutter	Locking nut	Blocage écrou	980	M8
540	024-01-003	4	Sechskantmutter	Hexagonal nut	Ecrou hexagonale	934	M8
550	055-01-004	4	Scheibe	Washer	Rondelle	9021	St vz 10,5
560	004-01-003	8	Federring	Spring washer	Rondelle élastique	127	A10
570	024-01-004	4	Sechskantmutter	Hexagonal nut	Ecrou hexagonale	934	M10
580	003-02-003	16	Scheibe	Washer	Rondelle	125	M10B
590	024-08-006	4	Sechskantmutter	Hexagonal nut	Ecrou hexagonale	934	M10
600	029-01-004	6	Selbsts. Mutter	Locking nut	Blocage écrou	980	M10
610	023-02-083	2	Sechskantschraube	Hexagon head screw	Vis hexagonale	933	M10x55
620	023-02-017	4	Sechskantschraube	Hexagon head screw	Vis hexagonale	933	M10x30
630	003-02-001	4	Scheibe	Washer	Rondelle	125	M6B
640	023-02-003	4	Sechskantschraube	Hexagon head screw	Vis hexagonale	933	M6x20
Ersatzteilgruppe: Zsb. Bremsanlage Fahrgestell					Baugruppe: 666-10-236		
Spare parts group: Shassi brake system compl.					MZA 4600		
Groupe de pièces de rechange: Shâssis système de frein compl.					Version "0" Seite 12		



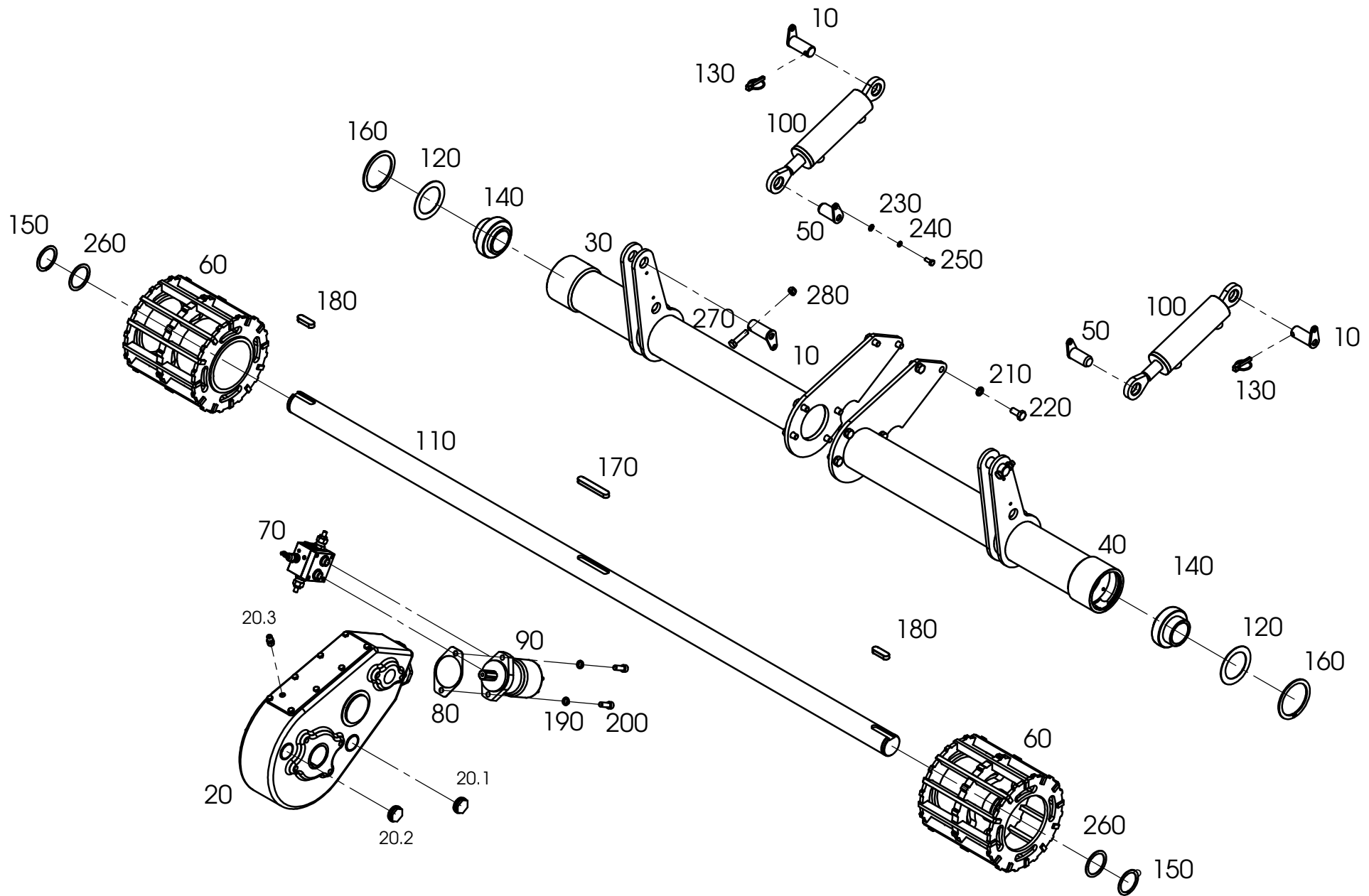
Pos.	Teile-Nr. Part-Nr. Piece-Nr.	Quant.	Benennung	Description	Désignation	DIN Norm	Maße Dimens.
10	666-10-075	1	Beleuchtungsbalken	Lighting bar	Poutre de luminare		
20	666-11-718	6	Umrißleuchte gelb	Side lamp, yellow	Feu lateral, jaune		
30	666-11-720	2	Umrißleuchte weiß	Side lamp, white	Feu lateral, blanc		
40	666-11-722	1	Hauptversorg.leitung	Main supply line	Cáble de générale providence		TSE
50	666-11-751	1	Adapterleitung	Adapter line	Cáble de adaptateur		
60	666-11-381	1	Flachkabel	Cable	Càble plat		PVC/PA
70	666-11-428	1	ABS-Parkdose	ABS-parking box	ABS-boîte de parc		
80	666-11-654	1	Halteblech für TSE	Holder for TSE	Point d`attache d`TSE		
90	199-01-103	1	Stecker	Plug	Prise	13pol.	12V
100	199-01-104	1	Steckdose	Soket	Prise de courant	13pol.	12V
110	020-03-031	3	Zylinderschraube	Cheese-head screw	Vis á tête cylindrique	912	M5x45
120	024-01-001	3	Sechskantmutter	Hexagonal nut	Ecrou hexagonale	934	M5
130	003-02-002	10	Scheibe	Washer	Rondelle	125	M8B
140	023-02-010	6	Sechskantschraube	Hexagon head screw	Vis hexagonale	933	M8x25
150	024-01-003	6	Sechskantmutter	Hexagonal nut	Ecrou hexagonale	934	M8
Ersatzteilgruppe: Beleuchtung Fahrgestell					Baugruppe: 666-10-063		
Spare parts group: Lighting shassi					MZA 4600		
Groupe de pièces de rechange: Luminaire de sháassis					Version "0" Seite 13		



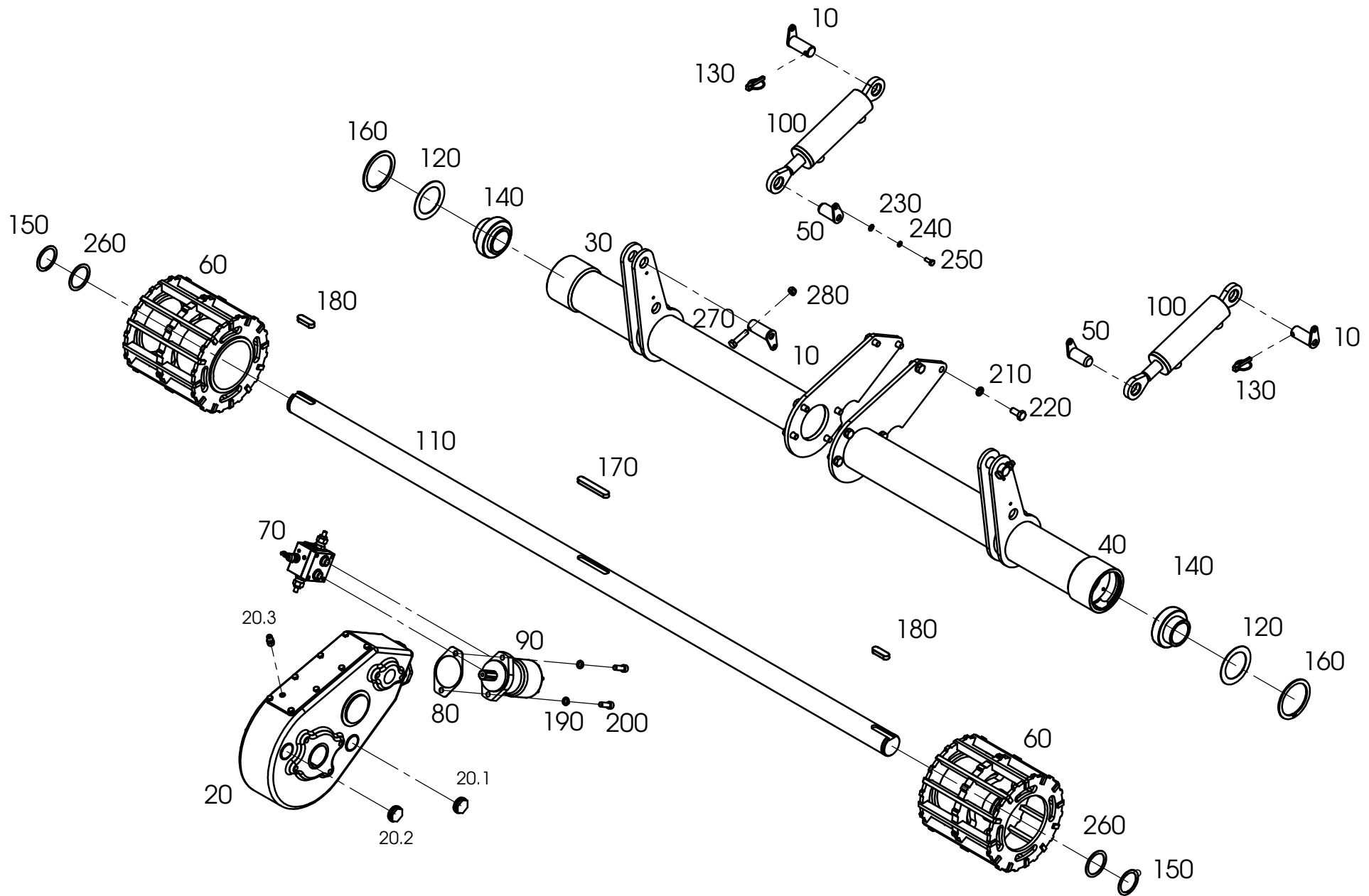
Pos.	Teile-Nr. Part-Nr. Piece-Nr.	Quant.	Benennung	Description	Désignation	DIN Norm	Maße Dimens.
10	666-11-371	1	Grungprofil	Base profil	Profile de base		
20	666-11-383	2	Einfassung für UFS	Verge for UFS	Chanfreiner UFS		
30	666-11-379	1	Heckleuchte rechts	Rear light rihgt	Feu arrière á droite		
30.1	666-11-548	1	Lichtscheibe	Light disk	Légèrement glace		
30.2	199-01-235	1	Glühlampe	Glow-lamp	lampe à incandescence		
30.3	199-01-233	1	Glühlampe	Glow-lamp	lampe à incandescence		
30.4	199-01-234	1	Glühlampe	Glow-lamp	lampe à incandescence		
40	666-11-380	1	Heckleuchte links	Rear light left	Feu arrière á gauche		
40.1	666-11-548	1	Lichtscheibe	Light disk	Légèrement glace		
40.2	199-01-235	1	Glühlampe	Glow-lamp	lampe à incandescence		
40.3	199-01-233	1	Glühlampe	Glow-lamp	lampe à incandescence		
40.4	199-01-234	1	Glühlampe	Glow-lamp	lampe à incandescence		
50	666-11-374	1	Schutzhaube Komivert.	Protection cover	Protection		
60	666-11-561	2	Halter für Umrissleuchte	Holder for side lamp	Point d`attache d`feu laterlal		
70	666-11-749	1	Umrissleuchte rot/weiß	Side lamp, red/white	Feu lateral, rouge/blanc		
70.1	660-11-078	1	Leuchtenglas rot	Lights glass red	Briller rouge du verre		
70.2	660-11-079	1	Leuchtenglas weiß	Lights glass knows	Briller blanc du verre		
70.3	199-01-234	1	Glühlampe	Glow-lamp	lampe à incandescence		
80	666-11-750	1	Umrissleuchte rot/weiß	Side lamp, red/white	Feu lateral, rouge/blanc		
80.1	660-11-078	1	Leuchtenglas rot	Lights glass red	Briller rouge du verre		
80.2	660-11-079	1	Leuchtenglas weiß	Lights glass knows	Briller blanc du verre		
80.3	199-01-234	1	Glühlampe	Glow-lamp	lampe à incandescence		
Ersatzteilgruppe:				Beleuchtungsbalken	Baugruppe:		666-10-075
Spare parts group:				Lighting bar			
Groupe de pièces de rechange:				Poutre de luminaire	Version "0"		Seite 14



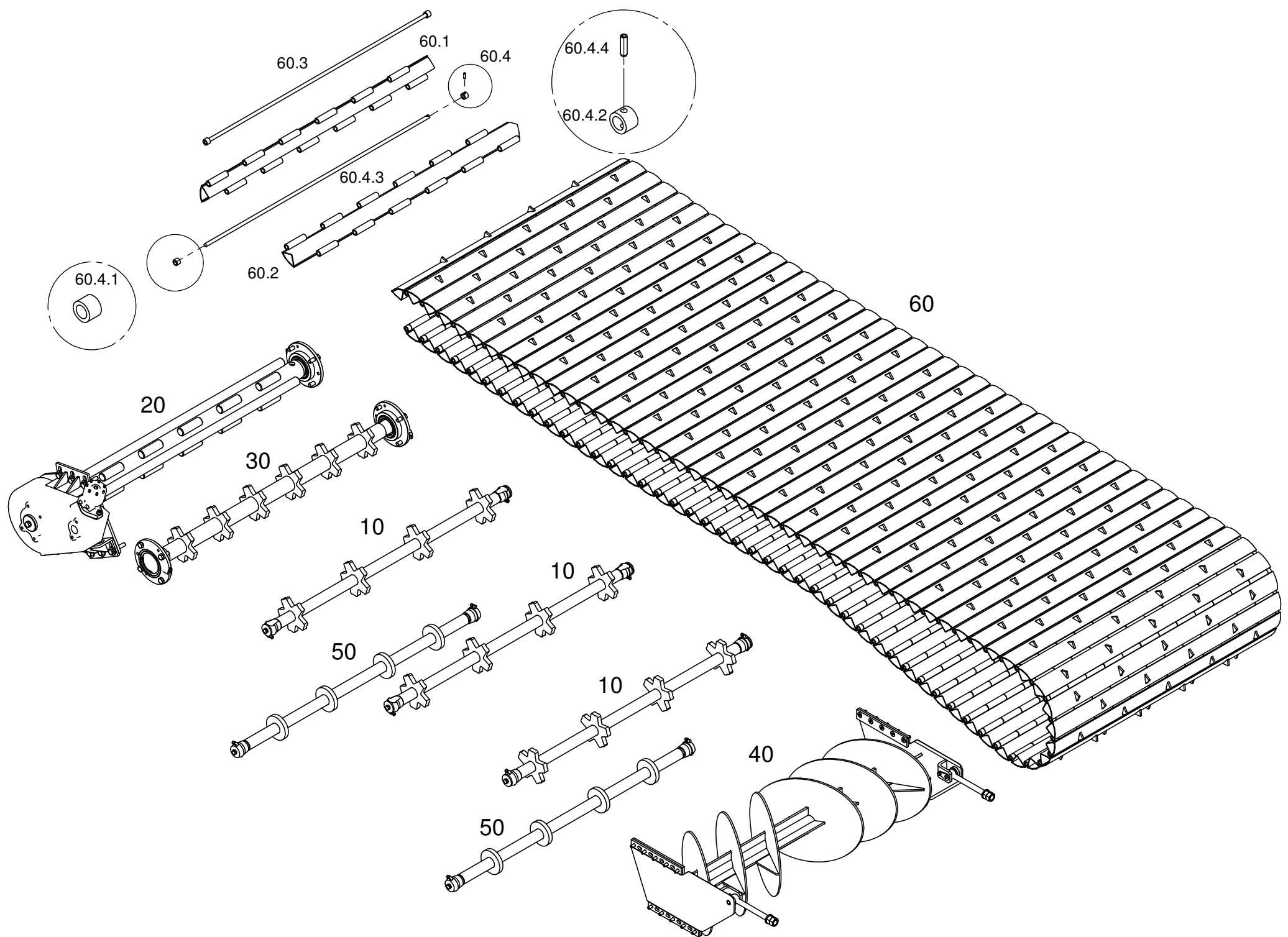
Pos.	Teile-Nr. Part-Nr. Piece-Nr.	Quant.	Benennung	Description	Désignation	DIN Norm	Maße Dimens.
90	666-11-373	2	Kombiverteiler	Combination distributor	Distributeur de voiture familiale		
100	665-31-328	4	Antennenhalter	Aerial holder	Fixation d'aérien		
110	199-01-220	2	Heckmarkierung Al	Rear marks	Porte repérage		
120	142-01-016	6	Kabelbinder schwarz	Cable strap black	Câble lieur noir		4,6x180
130	110-01-003	4	Blechschraube	Tapping screw	Vis tarandeuse	7981	4,2x16
140	003-02-002	16	Scheibe	Washer	Rondelle		M8B
150	029-01-003	8	Selbsts. Mutter	Locking nut	Blocage écrou	980	M8
160	023-02-010	2	Sechskantschraube	Hexagon head screw	Vis hexagonale	933	M8x25
170	023-02-008	8	Sechskantschraube	Hexagon head screw	Vis hexagonale	933	M8x16
180	023-02-023	4	Sechskantschraube	Hexagon head screw	Vis hexagonale	933	M12x25
190	003-02-004	4	Scheibe	Washer	Rondelle	125	M12B
200	024-01-003	8	Sechskantmutter	Hexagonal nut	Ecrou hexagonale	934	M8
210	024-01-005	4	Sechskantmutter	Hexagonal nut	Ecrou hexagonale	934	M12
220	048-02-004	2	Senkschraube m.lsk.	Counter sunk screw	Vis noyée	7991	M8x25
Ersatzteilgruppe: Beleuchtungsbalken					Baugruppe: 666-10-075		
Spare parts group: Lighting bar							
Groupe de pièces de rechange: Poutre de luminaire					Version "0" Seite 15		



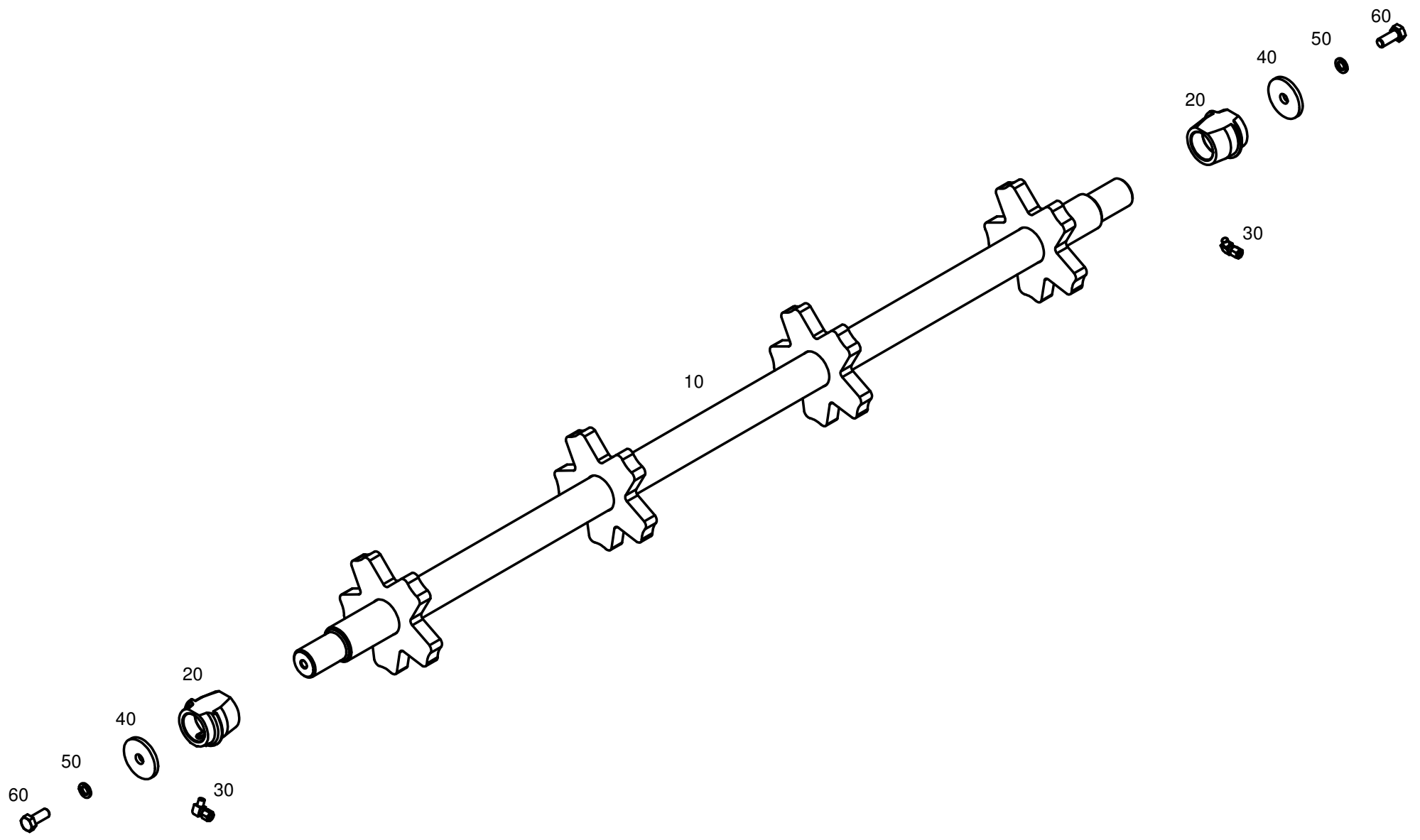
Pos.	Teile-Nr. Part-Nr. Piece-Nr.	Quant.	Benennung	Description	Désignation	DIN Norm	Maße Dimens.
10	665-50-454	4	Bolzen geschw.	Bolt welding	Boulon soude		
20	662-50-055	1	Getriebe	Gear	Engrenage		RT 500/60
20.1	662-51-162	2	Ölschauglas	Oil indicator	Indicateur d'huile		
20.2	662-51-163	2	Entlüfterstopfen	Airexhauster d'arner	Clouer d'exhausteur		
20.3	068-01-001	1	Entlüfter	Airexhauster	Exhausteur		M16x1,5
30	662-50-064	1	Lagerrohr li. geschw.	Bearing pipe left weld.	Tube de palier g. soude		
40	662-50-065	1	Lagerrohr re. geschw.	Bearing pipe right weld.	Tube de palier dr. soud.		
50	662-50-070	2	Bolzen geschw.	Bolt welding	Boulon soude		
60	662-50-113	2	Antriebsrolle geschw.	Driving roller welding	Pignon de commande so.		
70	665-21-794	1	Doppelsenkbremsventil	Double brake valve	Double soupape de frein		
80	660-21-356	1	Dichtung	Seal ring	Joint		
90	660-21-710	1	Hydraulikmotor	Hydraulic motor	Moteur d'hydraulique		80ccm
100	700-51-008	2	Hydraulik-Zylinder	Hydraulic cylinder	Cylindre hydraulique		
110	662-51-199	1	Antriebswelle	Driving shaft	Arbre de commande		
120	662-51-207	2	Ring	Ring	Baque		
130	050-01-001	2	Klappstecker	Clasping splint	Goupille pliant		D 9,0
140	060-01-006	2	Lager	Bearing	Palier		UC 212
150	010-01-008	2	Sicherungsring	Retaining ring	Bague d'arrêt ressort	471	60x2
160	011-01-023	2	Sicherungsring	Retaining ring	Bague d'arrêt ressort	472	110x4
170	042-01-023	1	Paßfeder	Key	Clavette	688	A18x11x110
180	042-01-027	2	Paßfeder	Key	Clavette	688	A18x11x56
190	004-01-004	2	Federring	Spring lock washer	Rondelle á ressort	127	A12
200	020-01-013	2	Zylinderschraube m. Isk	Cheese-head screw	Vis á tête cylindrique	912	M12x35
Ersatzteilgruppe:			Fahrtrieb kpl.		Baugruppe:		662-50-063
Spare parts group:			Selfdriving unit				
Groupe de pièces de rechange:			Unité d'entraînement		Version "c"		Seite 16



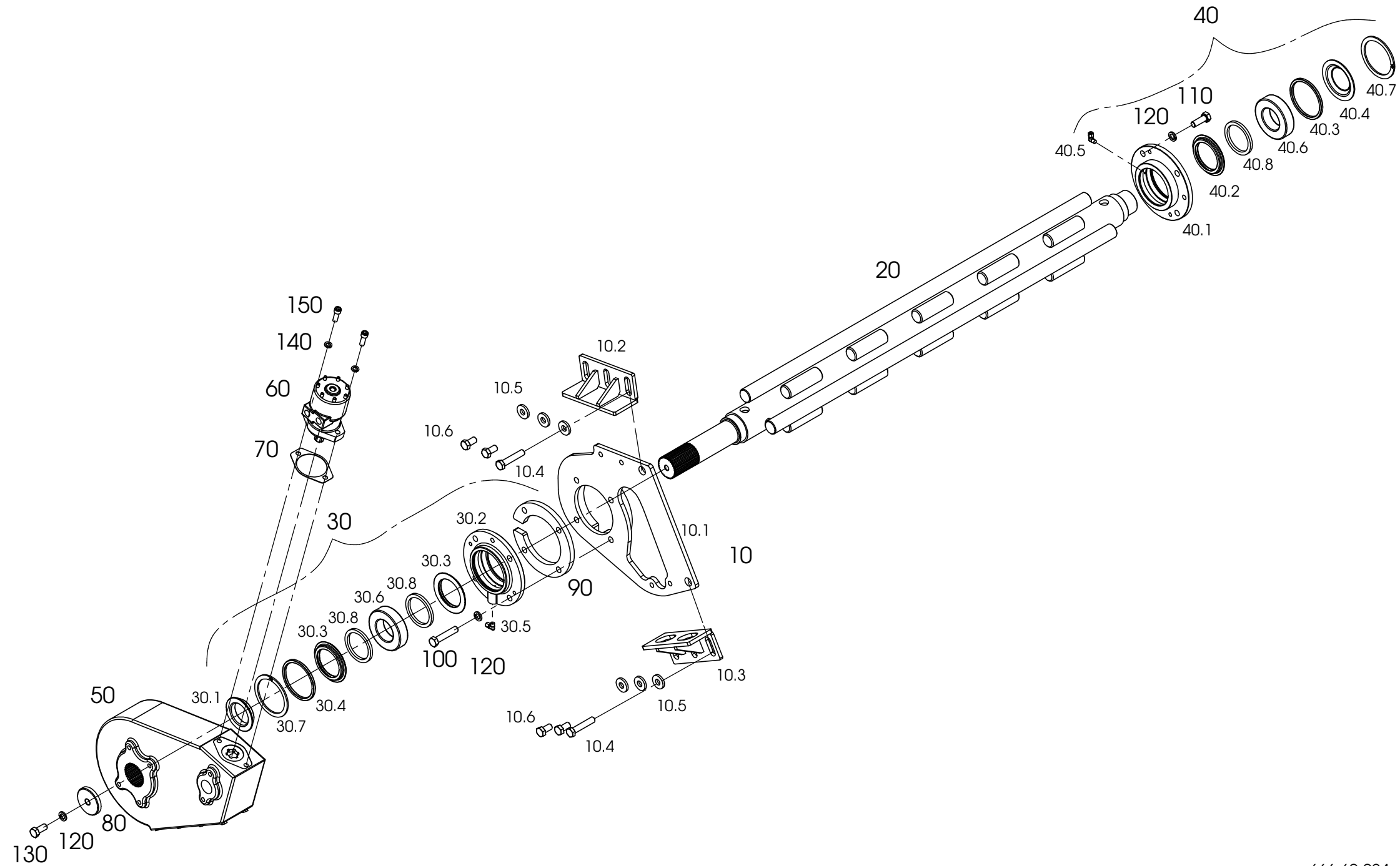
Pos.	Teile-Nr. Part-Nr. Piece-Nr.	Quant.	Benennung	Description	Désignation	DIN Norm	Maße Dimens.
210	004-01-005	12	Federring	Spring lock washer	Rondelle á ressort	127	A14
220	023-04-054	12	Sechskantschraube	Hexagon head screw	Vis hexagonale	933	M14x30
230	003-02-002	2	Scheibe	Washer	Rondelle	125	M8 B
240	004-01-002	2	Federring	Spring lock washer	Rondelle á ressort	127	A8
250	023-02-009	2	Sechskantschraube	Hexagon head screw	Vis hexagonale	933	M8x20
260	031-02-016	2	Stützscheibe	Supporting ring	Bague support	988	60x75x2
270	023-02-028	2	Sechskantschraube	Hexagon head screw	Vis hexagonale	933	M12x50
280	029-01-005	2	Selbsts. Mutter	Locking nut	Blocage écrou	980	M12
Ersatzteilgruppe:				Fahrtrieb kpl.	Baugruppe:		662-50-063
Spare parts group:				Selfdriving unit			
Groupe de pièces de rechange:				Unité d'entraînement	Version "c"		Seite 17



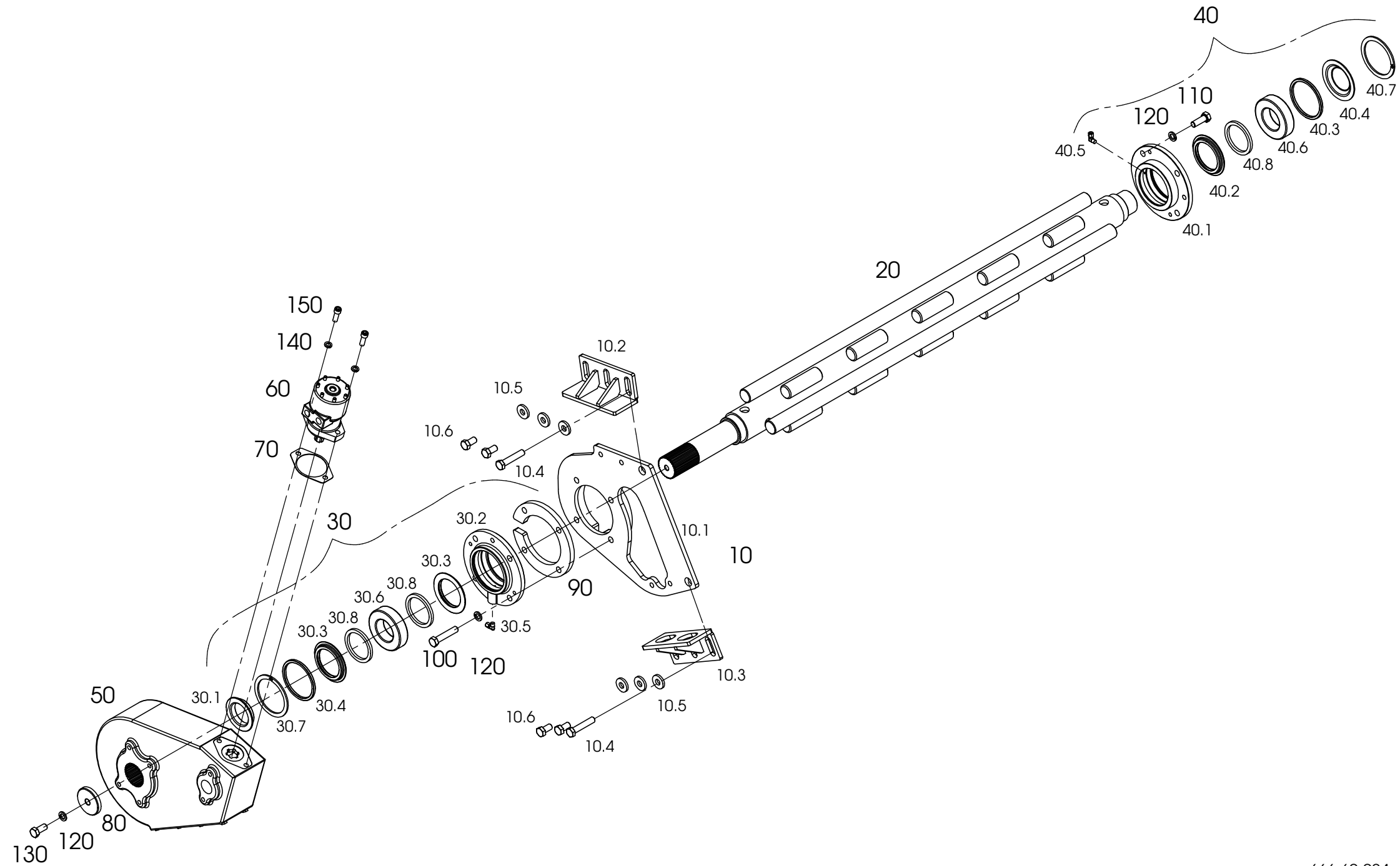
Pos.	Teile-Nr. Part-Nr. Piece-Nr.	Quant.	Benennung	Description	Désignation	DIN Norm	Maße Dimens.
10	660-60-053	3	Zsb. Tragwelle oben	Carrier shaft upper	Arbre porteur supérieur		
20	666-60-024	1	Zsb. Antriebskäfig mont.	Driving cage compl.	Cage de commande		
30	666-60-025	1	Zsb. Tragwelle mont.	Carrier shaft compl.	Arbre porteur compl.		
40	666-60-026	1	Umlenkschnecke mont.	Worm shaft compl.	Arbre fis sans fin compl.		
50	680-60-028	2	Zsb. Tragwelle unten	Carrier shaft lower	Carrier shaft lower		
60	680-60-026	1	Zsb. Rollboden	Endless floor compl.	Tapis d'alimentation		
60.1	680-60-005	45	Rollbodensegment 1	Endless floor segment1	Segment de tapis d'alim.1		
60.2	680-60-006	44	Rollbodensegment 2	Endless floor segment2	Segment de tapis d'alim.2		
60.3	680-60-007	88	Gelenkstange geschw.	Joint rod welding	Bielle de guidage soude		
60.4	680-60-029	1	Gelenkstange geschw.	Joint rod welding	Bielle de guidage soude		
60.4.1	680-61-011	1	Rohr	Spring washer	Rondelle élastique		
60.4.2	680-61-033	1	Rohr	Hexagon head screw	Vis hexagonale		
60.4.3	680-61-034	1	Gelenkstange	Joint rod	Bielle de guidage		
60.4.4	034-01-022	1	Spannstift	Spring pin	Coupille élastique		
Ersatzteilgruppe:					Baugruppe:		680-60-014
Spare parts group:					Endless floor compl.		MZA 4600
Groupe de pièces de rechange:					Tapis d'alimentation compl.		Version "0"
							Seite 18



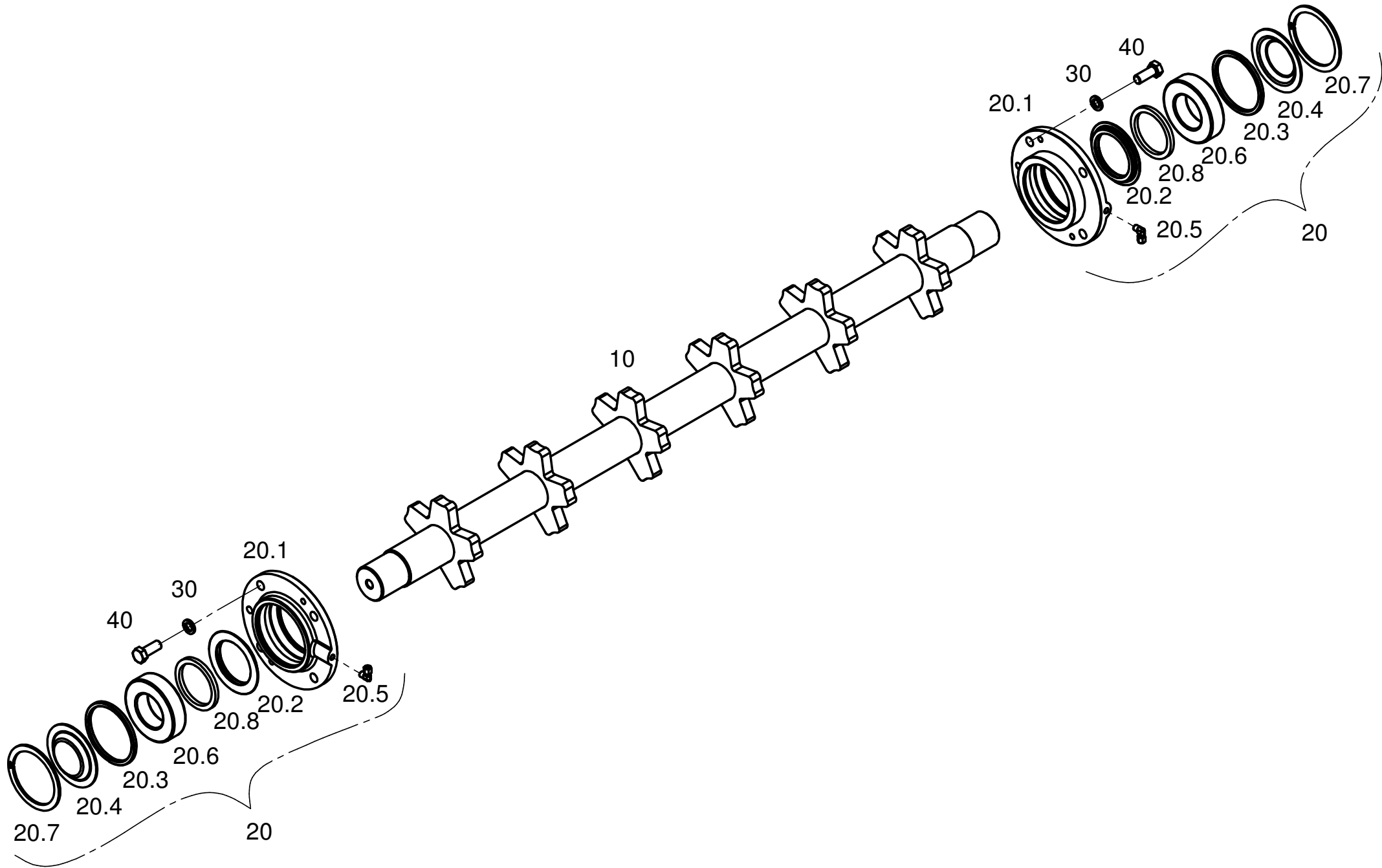
Pos.	Teile-Nr. Part-Nr. Piece-Nr.	Quant.	Benennung	Description	Désignation	DIN Norm	Maße Dimens.
10	660-60-028	1	Tragwelle ges. oben	Carrier shaft, upper	Arbre porteur, supérieur		
20	660-61-057	2	Lager	Bearing	Palier		
30	036-07-001	2	Winkelverschraubung	Elbow fitting	Raccord angulaire boulonner		M8x1k
40	121-02-003	2	Scheibe	Washer	Rondelle		14x58x6
50	004-01-004	2	Federring	Spring washer	Rondelle élastique	127	A12
60	023-04-033	2	Sechskantschraube	Hexagon head screw	Vis hexagonale	933	M12x30
Ersatzteilgruppe:					Zsb. Tragwelle oben		Baugruppe: 660-60-053
Spare parts group:					Carrier shaft, upper		
Groupe de pièces de rechange:					Arbre porteur, supérieur		



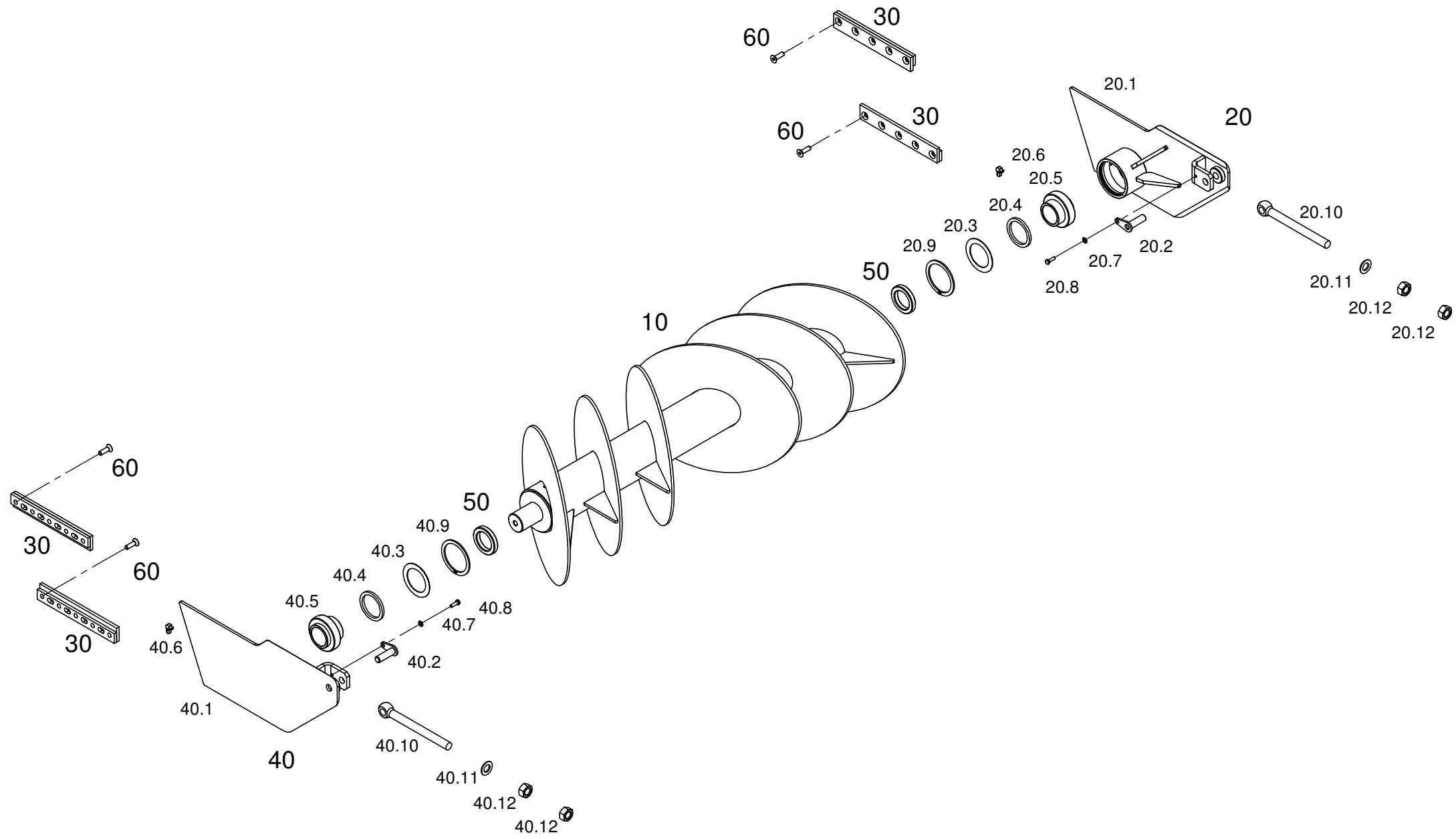
Pos.	Teile-Nr. Part-Nr. Piece-Nr.	Quant.	Benennung	Description	Désignation	DIN Norm	Maße Dimens.
10	666-40-066	1	Zsb. Getriebeplatte	Gear plate compl.	Carter plaque compl.		
10.1	666-40-065	1	Getriebeplatte geschw.	Gear plate welding	Carter plaque soude		
10.2	666-40-064	1	Halter li.	Holder left	Dispositif de serrage g.		
10.3	666-40-063	1	Halter re.	Holder right	Dispositif de serrage d.		
10.4	022-04-027	2	Sechskantschraube	Hexagon head screw	Vis hexagonale	931	M16x80
10.5	103-01-005	6	Scheibe	Washer	Rondelle	7349	St vz 17
10.6	023-04-044	4	Sechskantschraube	Hexagon head screw	Vis hexagonale	933	M16x30
20	666-60-004	1	Antriebskäfig geschw.	Driving cage welding	Cage de commande so.		
30	666-60-005	1	Lager kpl. antriebsseit.	Drive side bearing	Palier de commande latérale		
30.1	600-41-048	1	Abdichtring	Sealing ring	Bague etancheite		
30.2	665-61-011	1	Lagergehäuse	Bearing housing	Logement de palier		
30.3	665-61-054	2	Dichtring	Sealing ring	Bague etancheite		
30.4	665-61-055	1	Distanzring	Spacer ring	Bague d'écartement		
30.5	036-07-002	1	Winkelverschraubung	Elbow fitting	Raccord angulaire boulonner		M10x1k
30.6	014-01-002	1	Pendelrollenlager	Spherical roller bearing	Roulement à rotule	635	22213E
30.7	011-01-024	1	Sicherungsring	Retaining ring	Bague d'arrêt ressort	472	120x4
30.8	041-01-006	2	Dichtring	Sealing ring	Bague etancheite	5419	80F2
40	665-60-008	1	Lager kpl. loslagerseit.	Bearing, free side	Palier, libre latérale		
40.1	665-61-011	1	Lagergehäuse	Bearing housing	Logement de palier		
40.2	665-61-054	1	Dichtring	Sealing ring	Bague etancheite		
40.3	665-61-055	1	Distanzring	Spacer ring	Bague d'écartement		
40.4	660-61-034	1	Deckel	Cover	Couvercle		
40.5	036-07-002	1	Winkelverschraubung	Elbow fitting	Raccord angulaire boulonner		M10x1k
Ersatzteilgruppe: Zsb. Antriebskäfig				Baugruppe: 666-60-024			
Spare parts group: Driving cage compl.				MZA 4600			
Groupe de pièces de rechange: Cage de commande compl.				Version "0"		Seite 20	



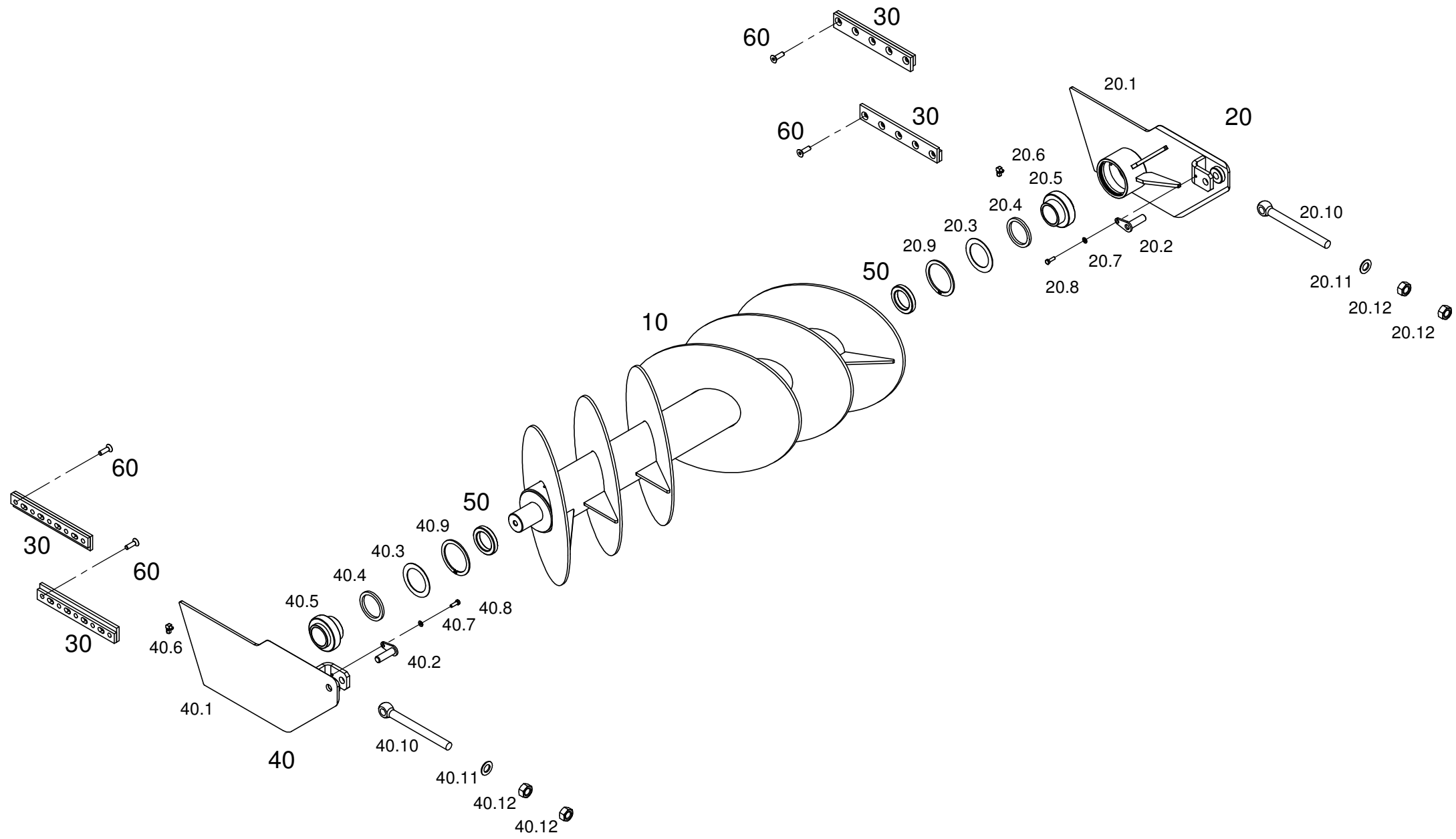
Pos.	Teile-Nr. Part-Nr. Piece-Nr.	Quant.	Benennung	Description	Désignation	DIN Norm	Maße Dimens.
40.6	014-01-002	1	Pendelrollenlager	Spherical roller bearing	Roulement à rotule	635	22213E
40.7	011-01-024	1	Sicherungsring	Retaining ring	Bague d'arrêt ressort	472	120x4
40.8	041-01-006	1	Dichtring	Sealing ring	Bague etancheite	5419	80F2
50	666-20-002	1	Zsb. Getriebe	Gear compl.	Carter compl.		
60	660-21-806	1	Hydraulikmotor	Hydraulic motor	Moteur d'hydraulique		50ccm
70	660-21-356	1	Dichtung	Seal ring	Joint		
80	660-41-086	1	Scheibe	Washer	Rondelle		
90	666-41-281	1	Distanzring	Spacer ring	Bague d'écartement		t=15
100	023-02-043	4	Sechskantschraube	Hexagon head screw	Vis hexagonale	933	M16x80
110	023-02-039	4	Sechskantschraube	Hexagon head screw	Vis hexagonale	933	M16x45
120	004-01-006	9	Federring	Spring washer	Rondelle élastique	127	A16
130	023-02-037	1	Sechskantschraube	Hexagon head screw	Vis hexagonale	933	M16x35
140	004-01-004	2	Federring	Spring washer	Rondelle élastique	127	A12
150	020-03-006	2	Zylinderschraube m. Isk	Cheese-head screw	Vis à tête cylindrique	912	M12x35
Ersatzteilgruppe:				Zsb. Antriebskäfig	Baugruppe:		666-60-024
Spare parts group:				Driving cage compl.	MZA 4600		
Groupe de pièces de rechange:				Cage de commande compl.	Version "0"		Seite 21



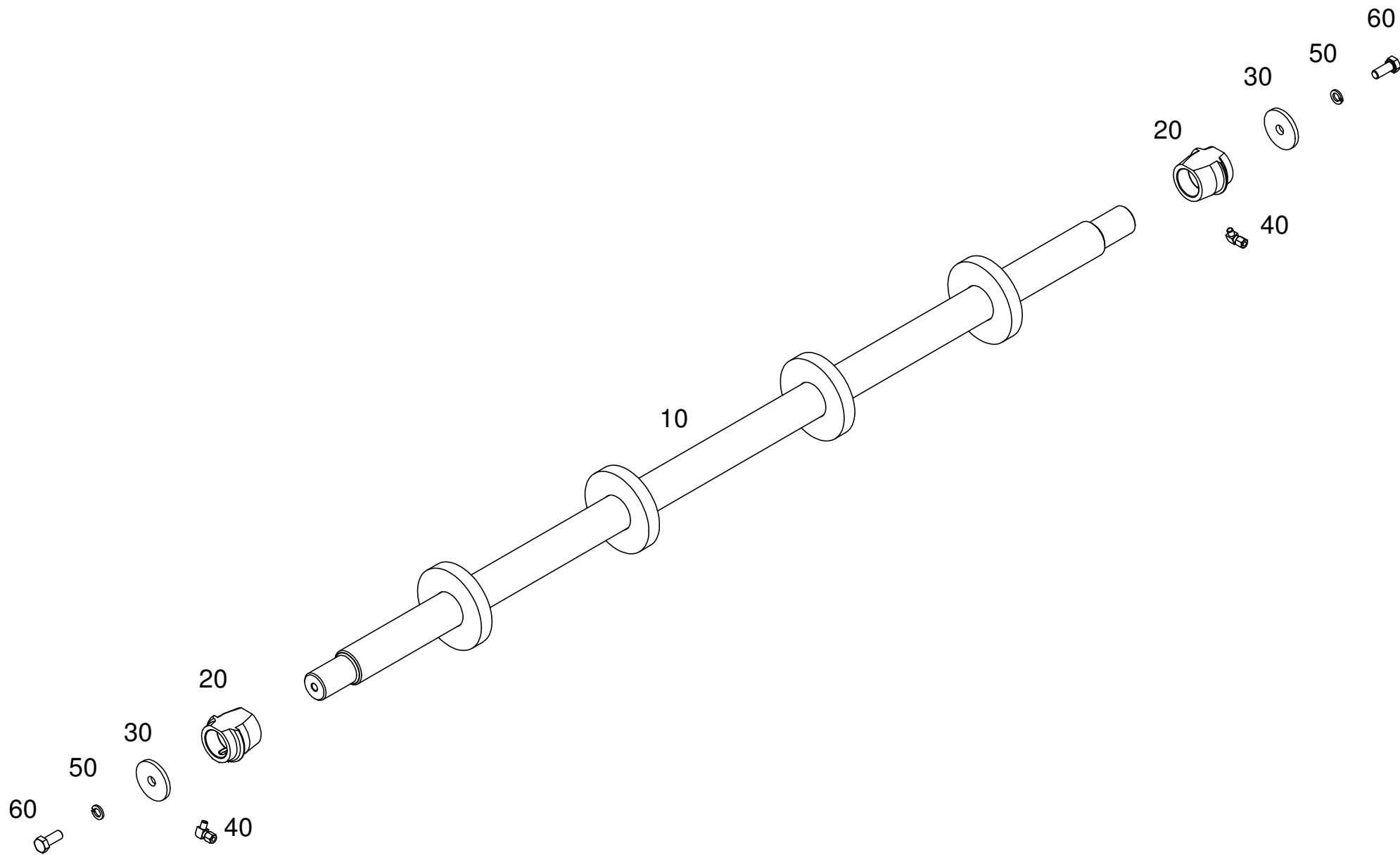
Pos.	Teile-Nr. Part-Nr. Piece-Nr.	Quant.	Benennung	Description	Désignation	DIN Norm	Maße Dimens.
10	660-60-003	1	Zsb. Tragwelle	Carrier shaft	Arbre porteur		
20	665-60-008	2	Lager kpl. loslagerseit.	Bearing, free side	Palier, libre latérale		
20.1	665-61-011	1	Lagergehäuse	Bearing housing	Logement de palier		
20.2	665-61-054	1	Dichtring	Sealing ring	Bague etancheite		
20.3	665-61-055	1	Distanzring	Spacer ring	Bague d'écartement		
20.4	660-61-034	1	Deckel	Cover	Couvercle		
20.5	036-07-002	1	Winkelschottverschraub	Elbow fitting	Raccord angulaire boulonner		
20.6	014-01-002	1	Pendelrollenlager	Spherical roller bearing	Roulement à rotule	635	22213E
20.7	011-01-040	1	Sicherungsring	Retaining ring	Bague d'arrêt ressort	472	120x4
20.8	041-01-006	2	Wollfilz	Wool felt	Feutre de laine	5419	80 F2
30	004-01-006	8	Federring	Spring washer	Rondelle élastique	127	A16
40	023-02-038	8	Sechskantschraube	Hexagon head screw	Vis hexagonale	933	M16x40
Ersatzteilgruppe:				Zsb. Tragwelle montiert	Baugruppe:		666-60-025
Spare parts group:				Carrier shaft compl.	MZA 4600		
Groupe de pièces de rechange:				Arbre porteur compl.			



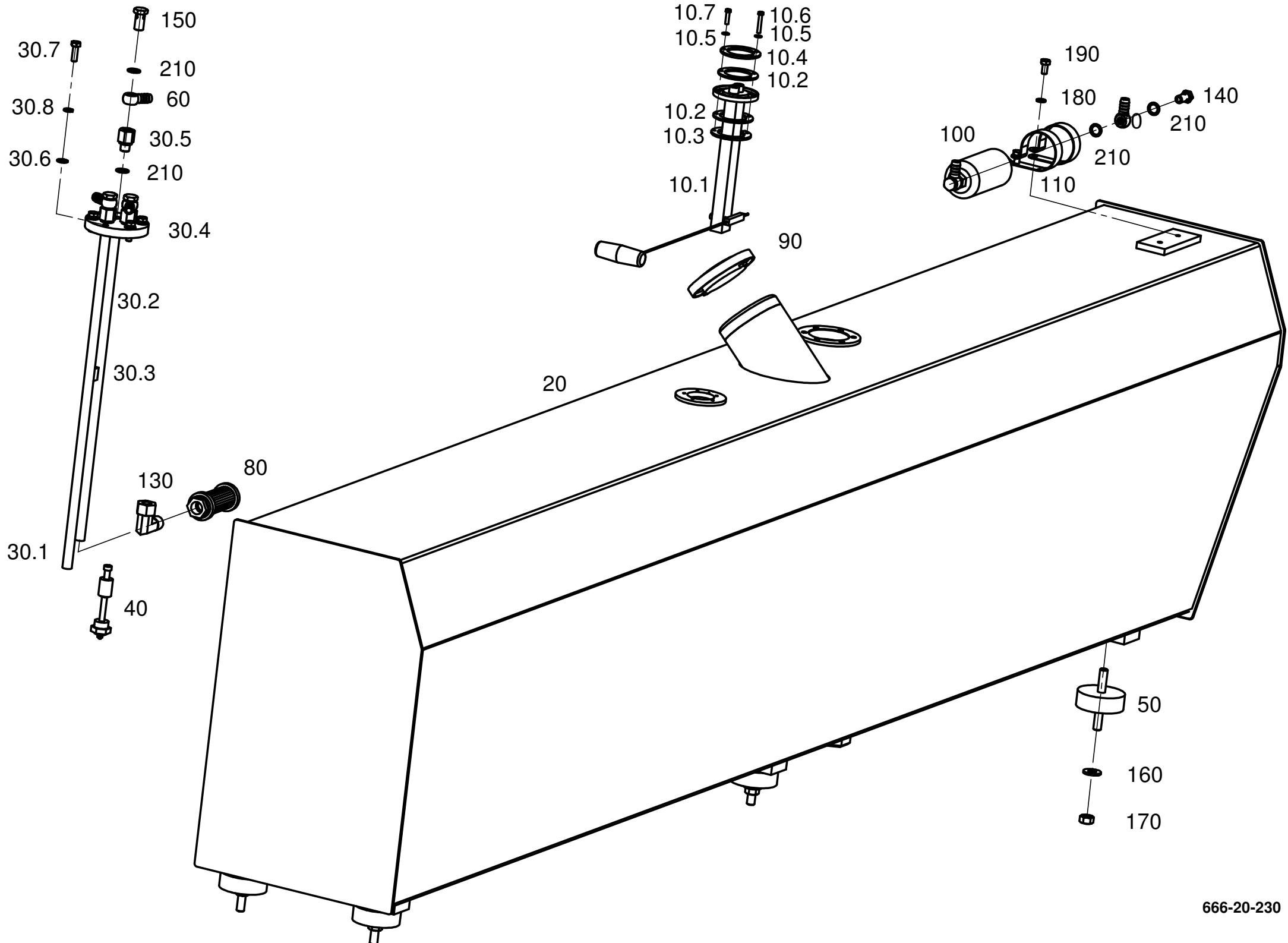
Pos.	Teile-Nr. Part-Nr. Piece-Nr.	Quant.	Benennung	Description	Désignation	DIN Norm	Maße Dimens.
10	665-60-013	1	Umlenkschnecke ge.	Worm shaft welding	Arbre fis sans fin soude		
20	666-60-016	1	Spannplatte kpl. li.	Clamping plate left	Plaque de tension gau.		
20.1	666-60-014	1	Spannplatte li. geschw.	Clamping plate left ge.	Plaque de tension soud.		
20.2	665-60-021	1	Bolzen geschw.	Bolt welding	Boulon soude		
20.3	282-71-018	1	Deckscheibe	Cover disk	Disque de recouvrement		
20.4	041-01-005	1	Dichtring	Seal ring	Bague etancheite	5419	Wollfilz
20.5	060-01-006	1	Lager	Bearing	Palier		UC 212
20.6	036-07-001	1	Winkerverschraubung	Elbow fitting	Raccord angulaire boulc	WE6	M8x1k
20.7	003-02-002	1	Scheibe	Washer	Rondelle	125	M8B
20.8	023-02-010	1	Sechskantschraube	Hexagon head screw	Vis hexagonale	933	M8x25
20.9	011-01-023	1	Sicherungsring	Retaining ring	Bague d'arrêt ressort	472	110x4
20.10	008-01-013	1	Augenschraube	Eye bolt	Boulon à oeillet	444	M24x260
20.11	003-02-010	1	Scheibe	Washer	Rondelle	125	M24B
20.12	024-08-010	2	Sechskantmutter	Hexagonal nut	Écrou hexagonale	934	M24
30	666-10-106	4	Führungsleiste	Guide strip	Guide de feuillard		
40	666-60-017	1	Spannplatte kpl. re.	Clamping plate right	Plaque de tension dr.		
40.1	666-60-015	1	Spannplatte re. geschw.	Clamping plate right ge.	Plaque de tension soud.		
40.2	665-60-021	1	Bolzen geschw.	Bolt welding	Boulon soude		
40.3	282-71-018	1	Deckscheibe	Cover disk	Disque de recouvrement		
40.4	041-01-005	1	Dichtring	Seal ring	Bague etancheite	5419	Wollfilz
40.5	060-01-006	1	Lager	Bearing	Palier		UC 212
40.6	036-07-001	1	Winkerverschraubung	Elbow fitting	Raccord angulaire boulc	WE6	M8x1k
40.7	003-02-002	1	Scheibe	Washer	Rondelle	125	M8B
Ersatzteilgruppe:			Zsb. Umlenkschnecke		Baugruppe:		666-60-026
Spare parts group:			Worm shaft compl.		Version "c"		Seite 23
Groupe de pièces de rechange:			Arbre fis sans fin compl.				



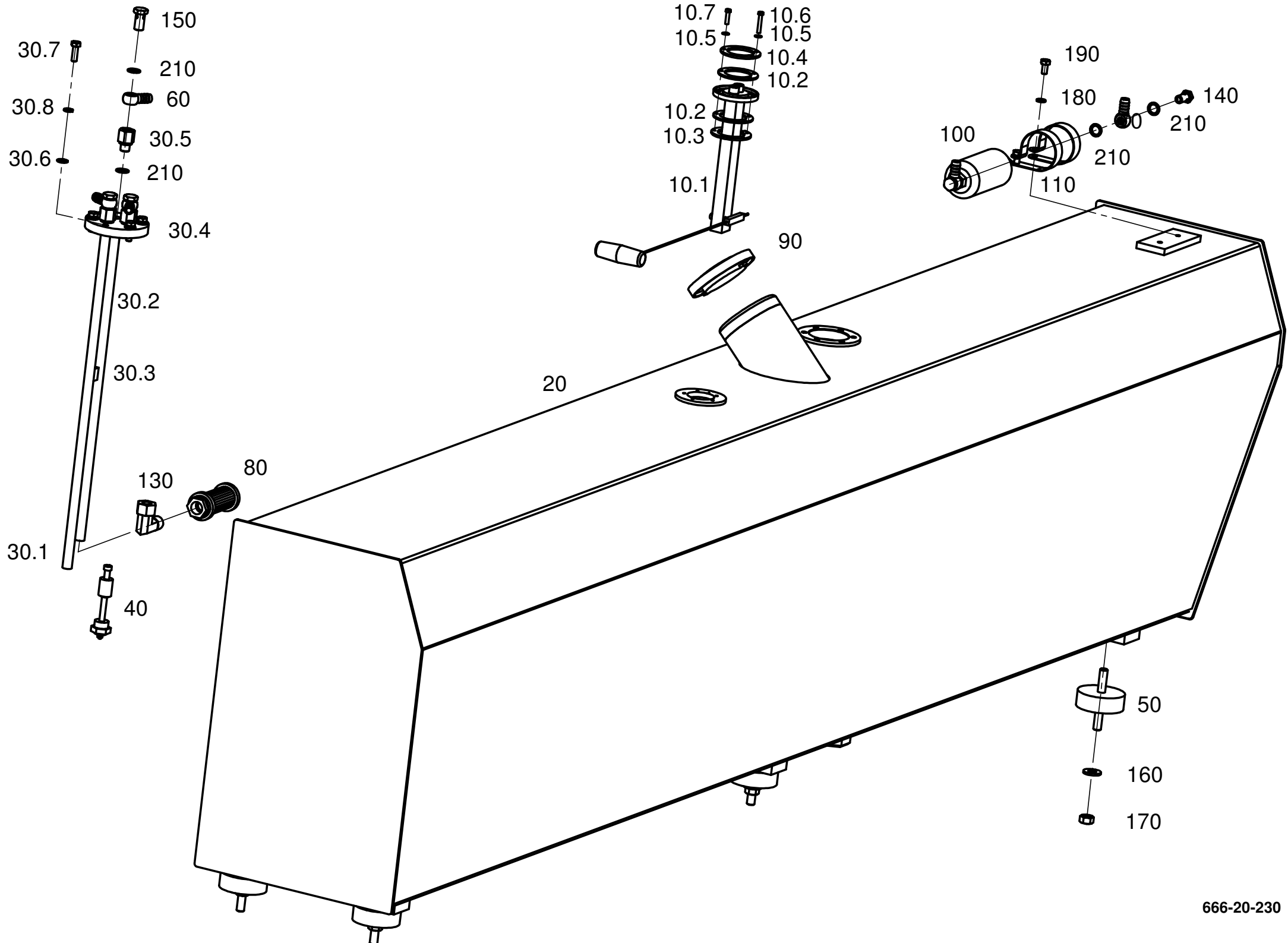
Pos.	Teile-Nr. Part-Nr. Piece-Nr.	Quant.	Benennung	Description	Désignation	DIN Norm	Maße Dimens.	
40.8	023-02-010	1	Sechskantschraube	Hexagon head screw	Vis hexagonale	933	M8x25	
40.9	011-01-023	1	Sicherungsring	Retaining ring	Bague d'arrêt ressort	472	110x4	
40.10	008-01-013	1	Augenschraube	Eye bolt	Boulon à oeillet	444	M24x260	
40.11	003-02-010	1	Scheibe	Washer	Rondelle	125	M24B	
40.12	024-08-010	2	Sechskantmutter	Hexagonal nut	Écrou hexagonale	934	M24	
50	666-61-040	2	Distanzring	Spacer ring	Bague d'arrêt ressort			
60	048-04-012	20	Senkschraube	Counter sunk screw	Vis noyée	7991	M12x40	
Ersatzteilgruppe:					Zsb. Umlenkschnecke		Baugruppe: 666-60-026	
Spare parts group:					Worm shaft compl.			
Groupe de pièces de rechange:					Arbre fis sans fin compl.		Version "c" Seite 24	



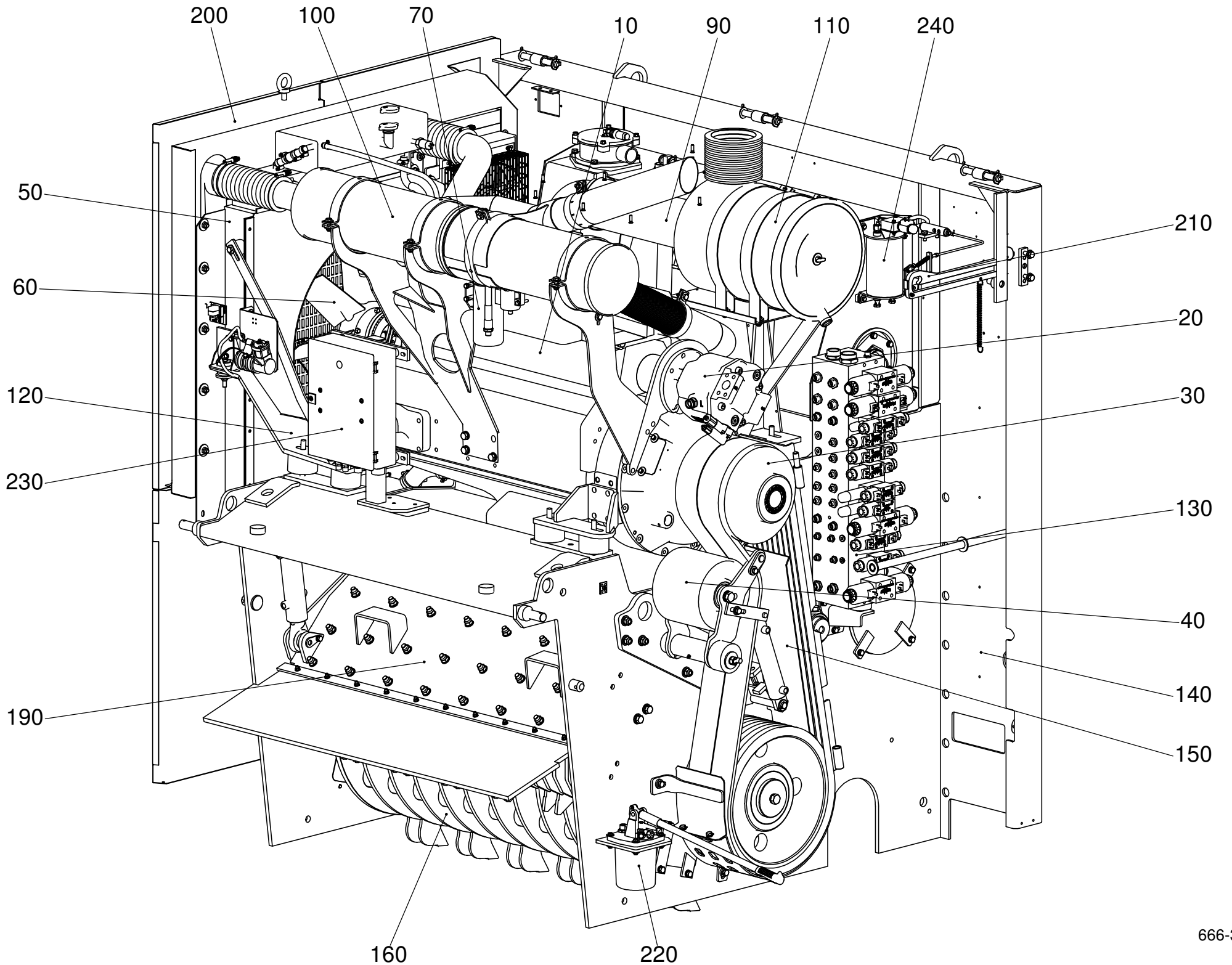
Pos.	Teile-Nr. Part-Nr. Piece-Nr.	Quant.	Benennung	Description	Désignation	DIN Norm	Maße Dimens.
10	680-60-011	1	Tragwelle geschw.	Carrier shaft welding	Arbre porteur soude		
20	660-61-057	2	Lager	Bearing	Palier		
30	121-02-003	2	Scheibe	Washer	Rondelle		14x58x6
40	036-07-001	2	Winkerverschraubung	Elbow fitting	Raccord angulaire boulon	WE6	M8x1k
50	004-01-004	2	Federring	Spring washer	Rondelle élastique	127	A12
60	023-04-033	2	Sechskantschraube	Hexagon head screw	Vis hexagonale	933	M12x30
Ersatzteilgruppe:					Zsb. Tragwelle unten		Baugruppe: 680-60-028
Spare parts group:					Carrier shaft, lower		
Groupe de pièces de rechange:					Arbre porteur, intérieur		



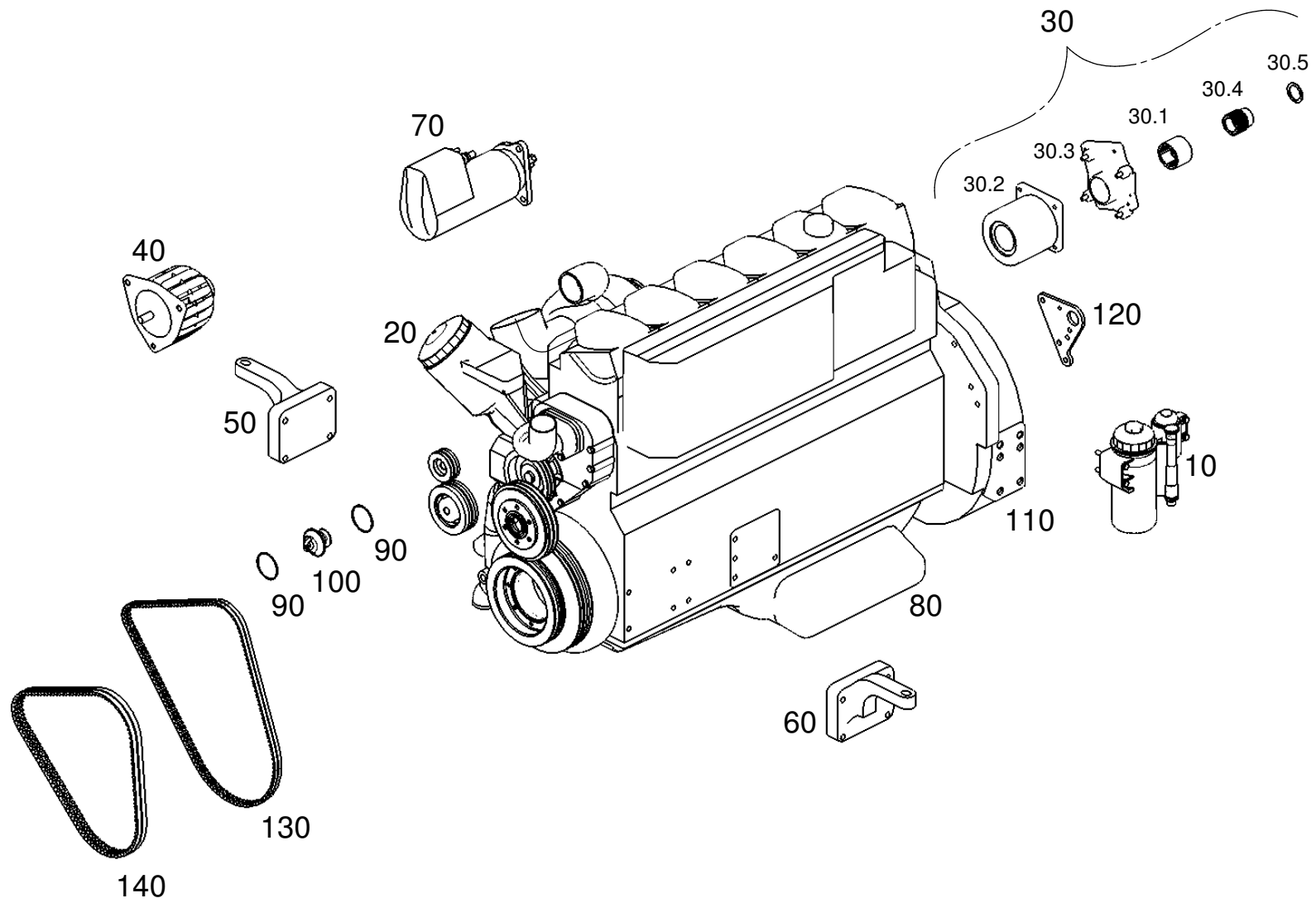
Pos.	Teile-Nr. Part-Nr. Piece-Nr.	Quant.	Benennung	Description	Désignation	DIN Norm	Maße Dimens.
10	662-20-084	1	Zsb. Vorratsgeber	Fuel level plunger	Jauge de carburant		
10.1	662-21-281	1	Niveaugeber	Level dealer	Niveau capteur		
10.2	662-21-708	2	Gummidichtung	Rubber seal ring	Joint en caoutchouc		
10.3	662-21-709	1	Scheibe innen	Washer inside	Rondelle interne		
10.4	662-21-710	1	Scheibe außen	Washer outside	Rondelle extérieur		
10.5	662-21-711	5	Dichtung	Seal ring	Joint		
10.6	001-01-001	1	Zylinderschraube	Cheese-head screw	Vis à tête cylindrique	84	M5x30
10.7	001-01-003	4	Zylinderschraube	Cheese-head screw	Vis à tête cylindrique	84	M5x20
20	666-20-099	1	Kraftstoffbehälter ge.	Fuel tank welding	Bac de carburantsoude		
30	668-20-021	1	Zsb. Tankanschluß	Tank adapter	Tank connexion		
30.1	666-21-369	1	Ansaugrohr lang	Intake manifold long	Tubulure d'aspiration long		
30.2	666-21-370	1	Ansaugrohr kurz	Intake manifold short	Tubulure d'aspiration brève		
30.3	655-21-069	1	Lasche	Buttstrap	Éclisse		
30.4	660-21-609	1	Anschlußflansch	Joining flange	Bride de raccordement		
30.5	003-01-002	6	Scheibe	Washer	Rondelle		
30.6	660-21-607	3	Gewindestück	Thread piece	Filet pièce		
30.7	023-04-026	6	Sechskantschraube	Hexagon head screw	Vis hexagonale	933	M8x25
30.8	660-61-034	6	Federring	Spring lock washer	Rondelle à ressort	127	A8
40	660-21-033	1	Kraftstoffvorratsgeber	Fuel level plunger	Jauge de carburant		
50	660-21-265	6	Gummipuffer	Rubber pin	Doigt en caoutchouc		
60	660-21-587	4	Ringnippel D14 NW11	Ring nipple	Raccord filéte de bague		M14
70	660-21-852	1	Ringnippel D14 NW11	Ring nipple	Raccord filéte de bague		M12
Ersatzteilgruppe:				Zsb. Kraftstofftank	Baugruppe:		666-20-230
Spare parts group:				Fuel tank compl.	MZA 4600		
Groupe de pièces de rechange:				Réservoir d'essence compl.			Seite 26



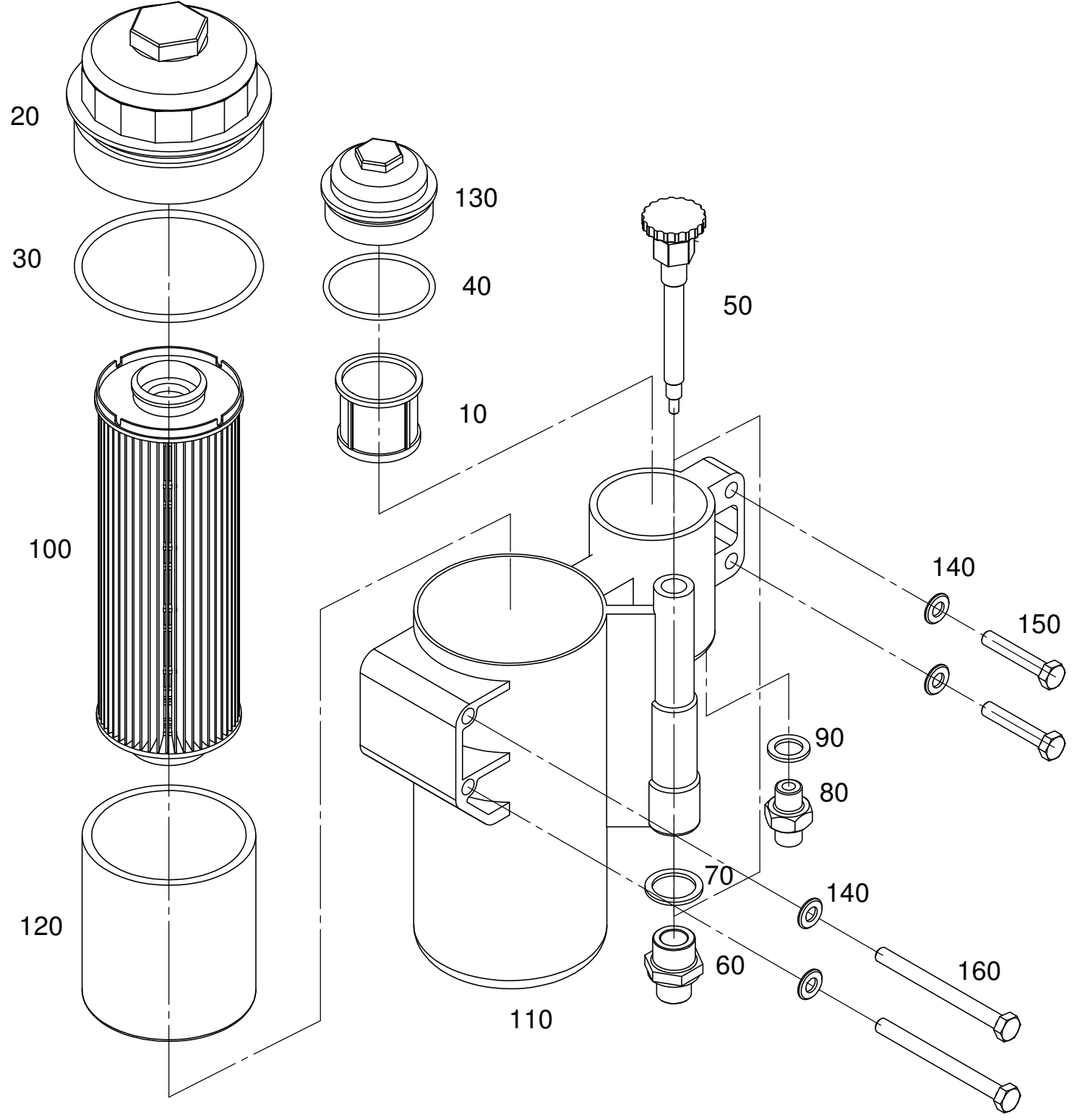
Pos.	Teile-Nr. Part-Nr. Piece-Nr.	Quant.	Benennung	Description	Désignation	DIN Norm	Maße Dimens.
80	660-21-613	1	Dieselsaugfilter	Intake diesel filter	Diesel filtre d'aspiration		
90	660-21-827	1	Tankverschluß	Fuel gate	Registre a tank		
100	662-21-167	1	Dieselpumpe	Diesel pump	Diesel pompe		
110	662-21-168	2	Scheibe f. Dieselpumpe	Washer f. diesel pump	Rondelle á diesel pomp		
120	111-01-006	1	Verschlußschraube	Closing screw	Bouchou fileté	910	M18x1,5
130	036-07-026	1	Winkelverschraubung	Elbow fitting	Raccord angulaire boulonner		
140	046-01-003	1	Hohlschraube	Hollow screw	Vis creux		M12
150	046-01-005	4	Hohlschraube	Hollow screw	Vis creux		M14
160	104-01-003	6	Scheibe	Washer	Rondelle	134	St. D13
170	024-01-005	6	Sechskantmutter	Hexagonal nut	Ecrou hexagonale	934	M12
180	004-01-002	2	Federring	Spring lock washer	Rondelle á ressort	127	A8
190	023-04-057	2	Sechskantschraube	Hexagon head screw	Vis hexagonale	933	M8x16
200	045-01-006	2	Dichtung	Seal ring	Joint	7603	22x27
210	045-01-015	10	Dichtung	Seal ring	Joint	7603	14x20
Ersatzteilgruppe:				Zsb. Kraftstofftank	Baugruppe:		666-20-230
Spare parts group:				Fuel tank compl.	MZA 4600		
Groupe de pièces de rechange:				Réservoir d'essence compl.			Seite 27



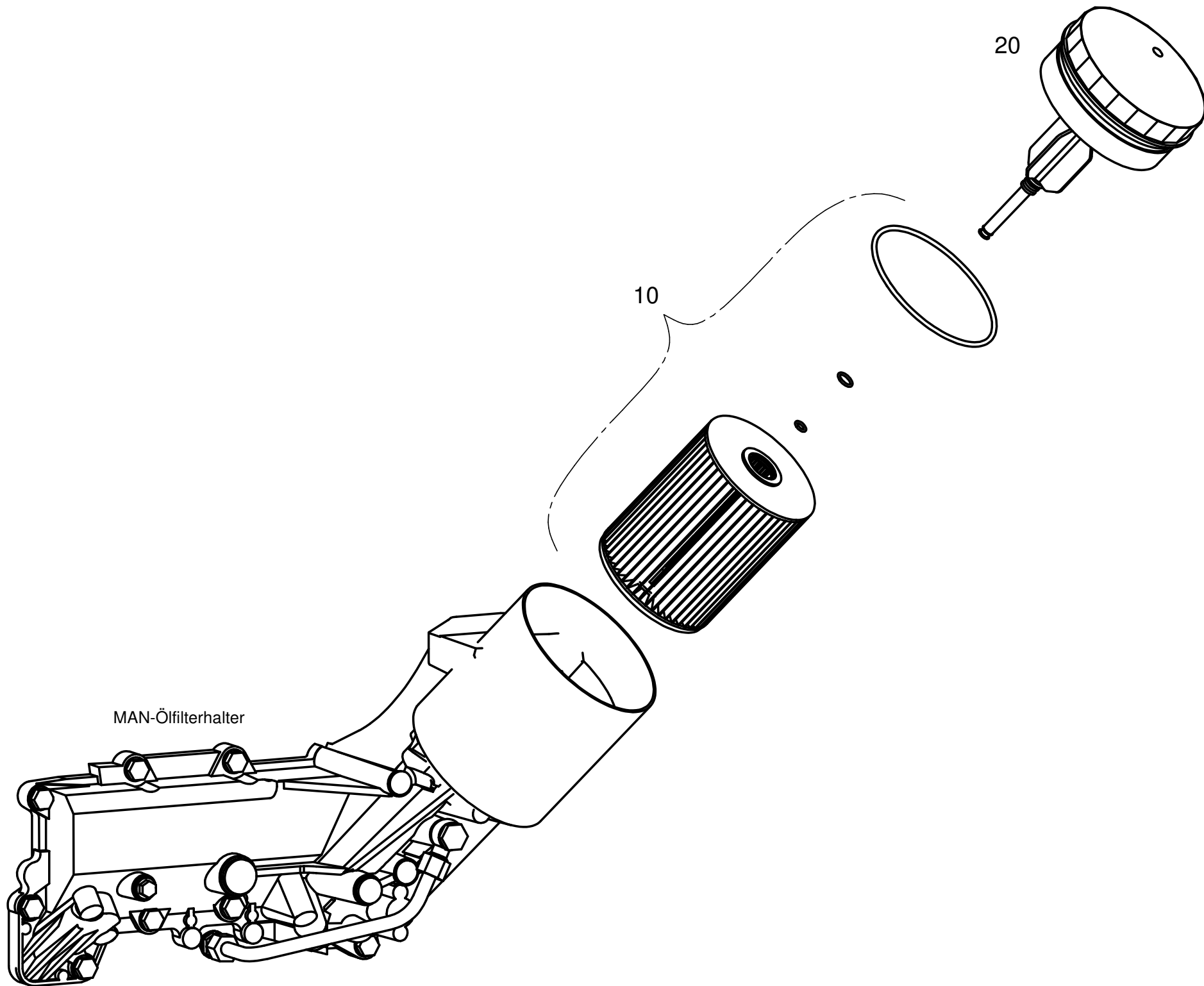
Pos.	Teile-Nr. Part-Nr. Piece-Nr.	Quant.	Benennung	Description	Désignation	DIN Norm	Maße Dimens.
10	665-20-208	1	Motor	Motor	Motor	D2876	LE 103
20	665-20-194	1	Verstellpumpe	Variable displacement p	Pompe à débit variable		
30	666-20-169	1	Zsb. Abtriebsglocke	Output compl.	Carter sortie moteur cpl.		
40	666-20-255	1	Zsb. Rotorantrieb	Rotor drive compl.	Rotor commande cpl.		
50	666-20-237	1	Zsb. Kühler	Cooler compl.	Refraisisseur compl.		
60	665-20-202	1	Wendelüfter kpl.	Reversible fan	Ventilateur		
	665-20-267	1	Mantellüfter	Cladding fan	Manteau ventilator		
70	666-20-261	1	Zsb. Kraftstofffilter	Fuel filter compl.	Filter de carburant compl.		
80	666-20-265	1	Zsb. Ölfilter	Oil filter	Filtre à huile		
90	666-20-168	1	Zsb. Hydrauliktank	Hydraulic fuel tank compl.	Réservoir d'hydraulique cpl.		
100	666-20-244	1	Zsb. Abgasanlage	Exhaustsystem compl.	Systeme d'échappement compl.		
110	666-20-234	1	Zsb. Luftansaugung	Air-intake system compl.	systeme d'aspiration compl.		
120	666-20-122	1	Zsb Motorhalter	Engine support compl.	Support de moteur compl.		
130	665-20-238	1	Steuerblock	Contol block	Bloc de commande		12-fach
140	666-30-060	1	Zerkl.aggregat geschw.	Cutting up aggregate	Agrégat de fragm. so.		
150	666-30-102	1	Zsb. Keilriemenschutz	V-belt protection cpl.	Protection de courrie cpl.		
160	666-40-058	1	Zsb. Rotor kpl.	Rotor compl.	Rotor compl.		
170	666-40-133	1	Zsb. Einzugswalze	Draw in roller cpl.	Tambour d'alimentation		
180	666-30-099	1	Zylinder Einzugswalze	Cylinder in feed roller	Cylindre tambour d'aliment.		
190	666-40-175	1	Zsb. Zerkl.-klappe	Cutting up flap cpl.	Volet peigne cpl.		
200	666-30-089	1	Zsb. Motorhaube	Hood compl.	Moteur capot compl.		
210	666-30-053	1	Zsb. Haubensicherung	Bonnet safety hook	Bonnets fusible compl.		
220	662-21-022	1	Zsb. Handpumpe	Manual pump compl.	Hand pump compl.		
230	665-90-004	1	Motorsteuerkaten	Motor terminal box	Boîte coûteuse de moteur		
240	665-20-213	1	Zsb. Ausgleichbehälter	Water reservoir	Réservoir d'eau		
250	666-80-005	1	Steckwellenzieher	Flailshaft extractor	Verin extracteur		
Ersatzteilgruppe: Zsb. Zerkleinerungsaggregat					Baugruppe: 666-30-088		
Spare parts group: Cutting up aggregate compl.					MZA 4600		
Groupe de pièces de rechange: Agrégat de fragmentation compl.					Seite 28		



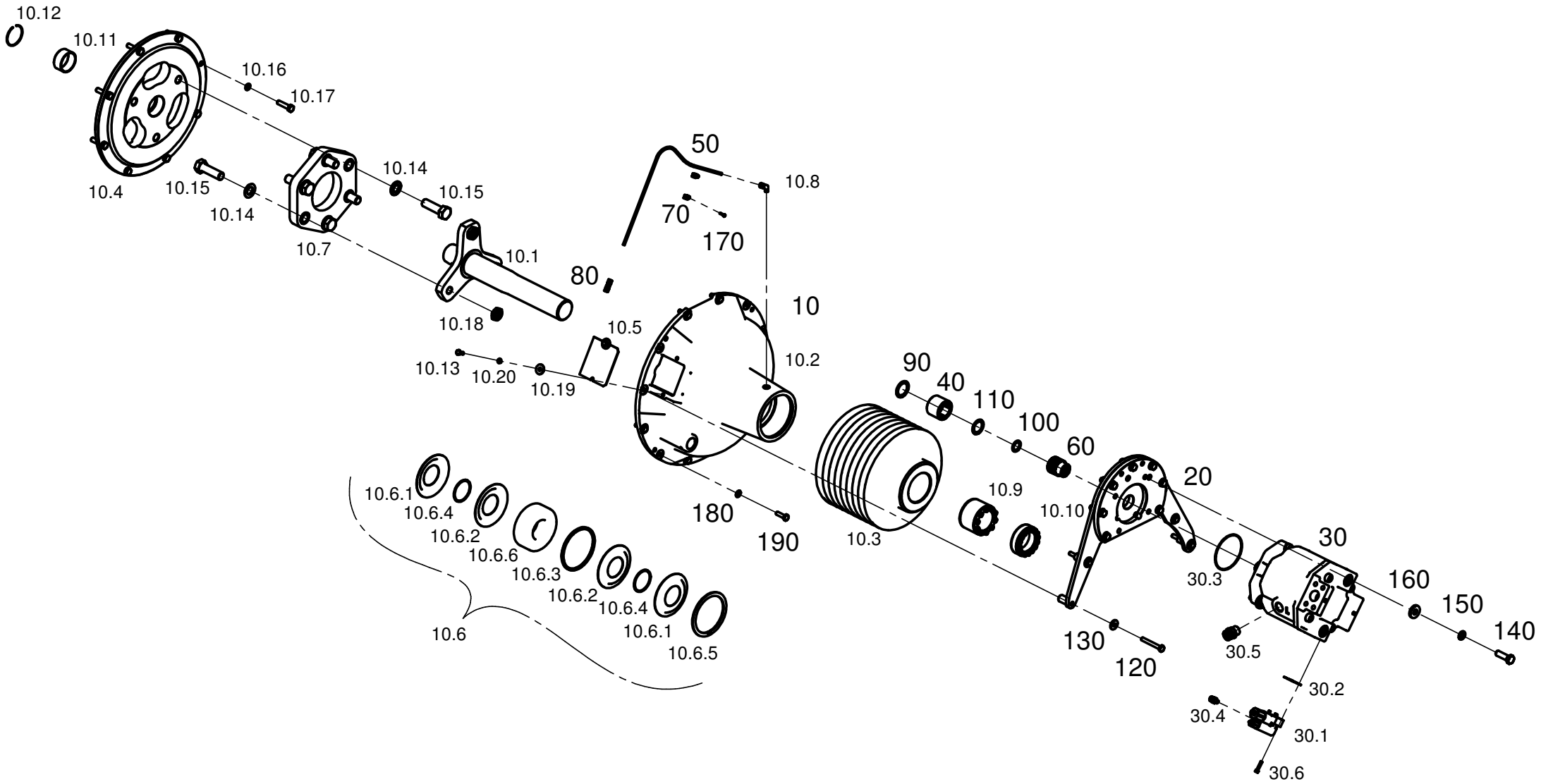
Pos.	Teile-Nr. Part-Nr. Piece-Nr.	Quant.	Benennung	Description	Désignation	DIN Norm	Maße Dimens.
10	666-20-261		Zsb. Kraftstofffilter	Fuel filter compl.	Filtre de carburant compl.		
20	666-20-265	1	Zsb. Ölfilter	Oil filter compl.	Filtre d'huile compl.		
30	665-20-198	1	Zsb. Nebenantrieb	Power take	Prise de force		
30.1	666-21-474	1	Verbindungsmuffe	Connecting busching	Connexion douille		
30.2	666-22-309	1	Lagergehäuse	Bearing housing	Logement de palier		
30.3	666-22-310	1	Befestigungsflansch	Support flange	Bride de support		
30.4	680-21-034	1	Antriebsnabe	Drive hub	Moyeu d'entraînement		
30.5	011-01-033	1	Sicherungsring	Retaining ring	Bague d'arrêt ressort	472	45x1,75
40	655-20-042	1	Drehstromgenerator	Alternator	Dynamo		28V/55A
50	668-21-140	1	Motorträger li.	Engine support left	Support de moteur gauche		
60	668-21-141	1	Motorträger re.	Engine support right	Support de moteur droite		
70	666-21-388	1	Anlasser	Starter	Démarrreur		5,4 kW
80	665-21-686	1	Ölwanne	Oil pan	Carter d'huile		
90	662-21-374	2	Dichtung	Seal ring	Joint		
100	662-21-610	1	Thermostat	Thermostat	Thermostat		83°C
110	666-22-311	1	Steuergehäuse	Control housing	Boîtier de commande		
120	666-22-312	1	Anhängeröse	Towing bar	Fer plat		
130	047-10-001	2	Keilriemen	V-belt	Courroie	C-10	1500x2
140	047-07-003	2	Keilriemen	V-belt	Courroie	C13	1225x2
Ersatzteilgruppe:				MAN Motor D 2876 LE 103 460 PS		Baugruppe: 665-20-208	
Spare parts group:				MAN Motor D 2876 LE 103 460 PS			
Groupe de pièces de rechange:				MAN Moteur D 2876 LE 103 460 PS			



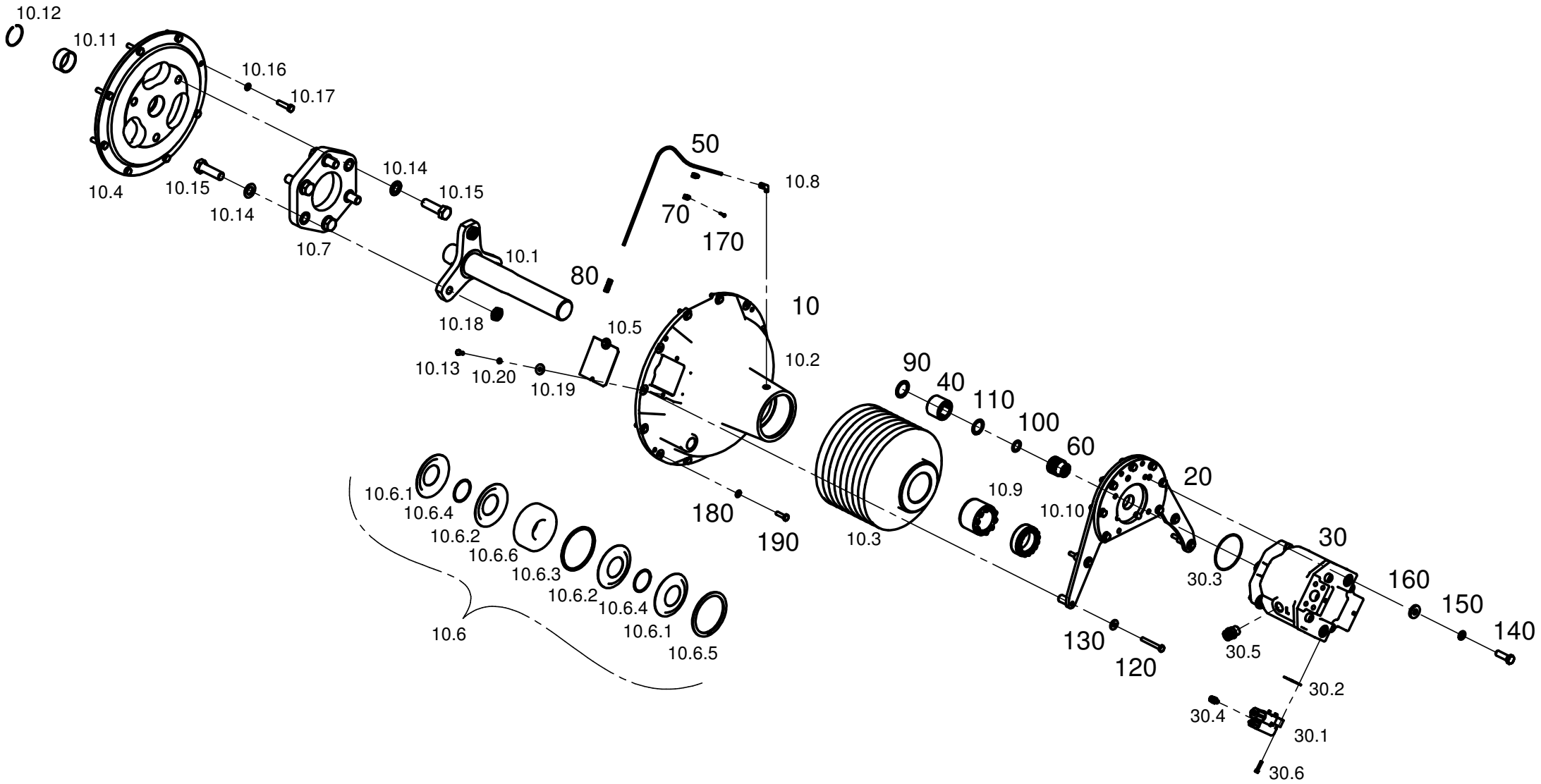
Pos.	Teile-Nr. Part-Nr. Piece-Nr.	Quant.	Benennung	Description	Désignation	DIN Norm	Maße Dimens.
10	666-21-346	1	Filtereinsatz	Filter cartridge	Cartouche filtrante		
20	666-21-347	1	Deckel	Cover	Couvercle		
30	666-21-348	1	Runddichtring	O-seal	Bague etancheite le ronde		91x3
40	666-21-350	1	Runddichtring	O-seal	Bague etancheite le ronde		48x3
50	666-21-351	1	Handpumpe Teilesatz	Hand pompe kit	Pompe manuelle trousse		
60	666-21-352	1	Einschraubstutzen	Stud standpipe adapter	Raccord d'orientable		
70	666-21-353	1	Dichtring	Seal ring	Joint		22,7x30x2
80	666-21-354	1	Gewindestutzen	Thread union nipple	Filet raccord		
90	666-21-355	1	Dichtring	Seal ring	Joint		14,7x22x1,5
100	666-21-345	1	Kraftstofffiltereinsatz	Fuel filter cartridge	Cartouche filtrante de carb.		
110	666-21-862	1	Gehäuse	Housing	Carter		
120	666-21-863	1	Topf	Box	Chapeau		
130	666-21-349	1	Deckel Vorfilter	Cover small	Couvercle petit		
140	003-02-002	4	Scheibe	Washer	Rondelle	125	M8B
150	023-02-064	2	Sechskantschraube	Hexagon head screw	Vis hexagonale	933	M8x45
160	023-02-108	2	Sechskantschraube	Hexagon head screw	Vis hexagonale	933	M8x90
Ersatzteilgruppe:				Zsb. Kraftstofffilter	Baugruppe: 666-20-261		
Spare parts group:				Fuel filter compl.	MAN Motor D 2876 LE 103		
Groupe de pièces de rechange:				Filtre de carburant compl.	Seite 30		



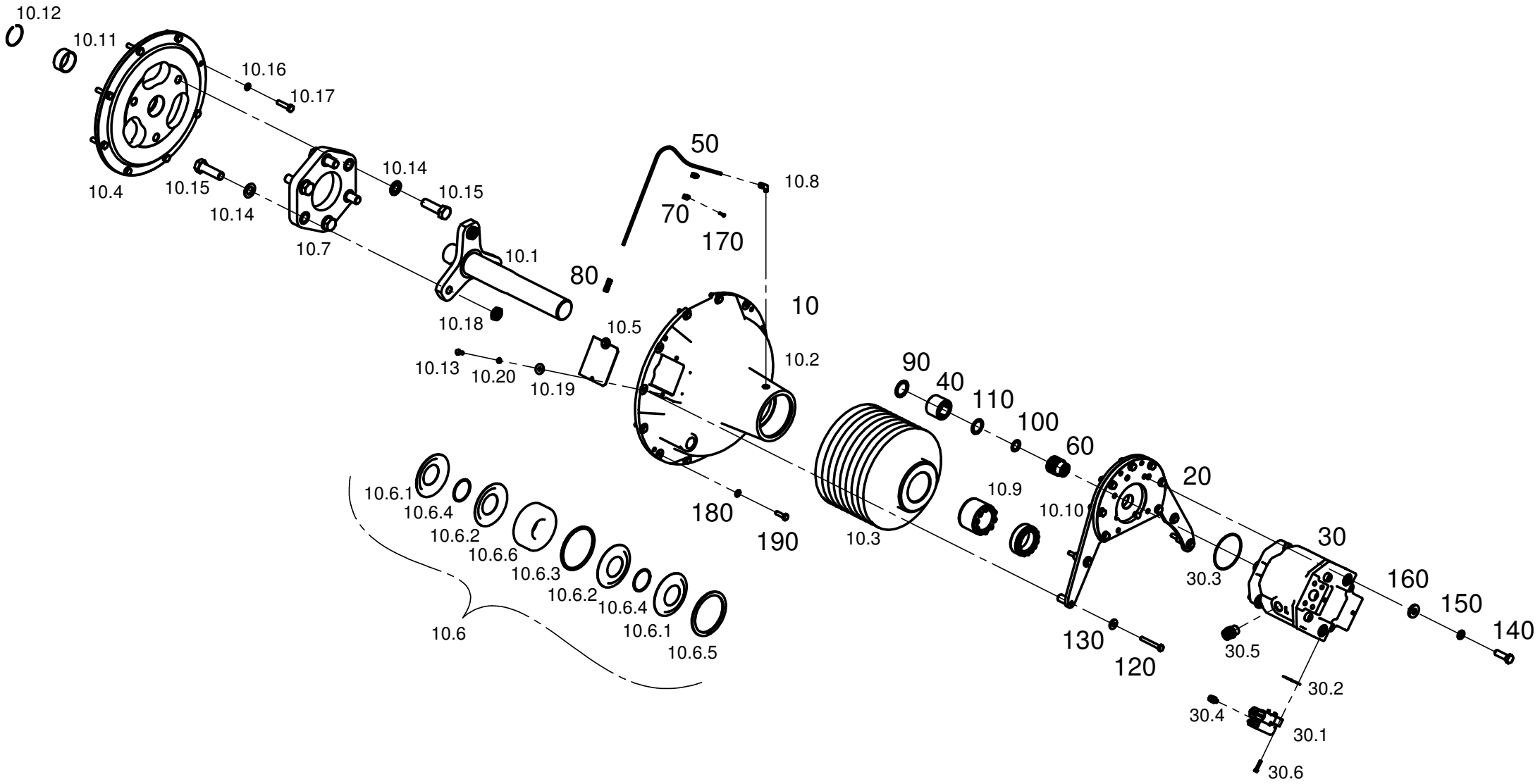
Pos.	Teile-Nr. Part-Nr. Piece-Nr.	Quant.	Benennung	Description	Désignation	DIN Norm	Maße Dimens.
10	665-21-447	1	Ölfiltersatz mit Dichtung	Oil filter with seal kit	Filtre d'huile avec bourage set		
20	666-21-888	1	Deckel	Cover	Couvercle		
Ersatzteilgruppe:					Baugruppe:		
Zsb. Ölfilter					666-20-265		
Spare parts group:							
Oil filter compl.							
Groupe de pièces de rechange:							
Filtre d'huile compl.					Seite 31		



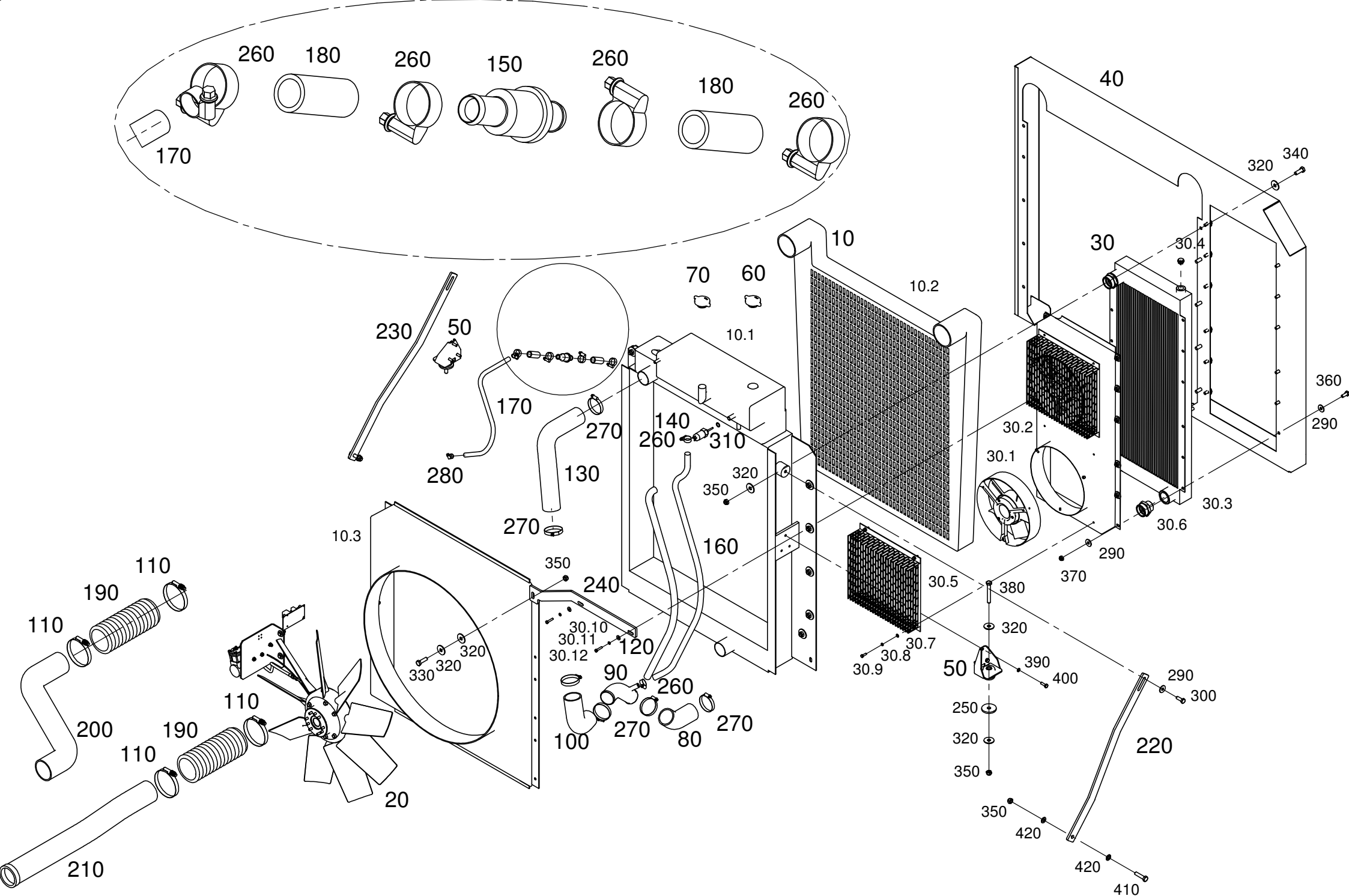
Pos.	Teile-Nr. Part-Nr. Piece-Nr.	Quant.	Benennung	Description	Désignation	DIN Norm	Maße Dimens.
10	666-20-169	1	Zsb. Abtriebsglocke	Output housing compl.	Carter sortie moteur cpl.		
10.1	662-20-043	1	Antriebswelle	Driving shaft	Arbre de commande		
10.2	662-21-001	1	Abtriebsgehäuse	Output housing	Carter sortie moteur		
10.3	662-21-035	1	Keilriemenscheibe	V-belt puley	Poulie	CJ/HC	d=330mm
10.4	662-21-104	1	Zwischenflansch	Flange	Collet		
10.5	662-21-145	1	Deckel	Cover	Couvercle		
10.6	662-21-574	1	Lager mit Dichtungssatz	Bearing	Palier		
10.6.1	421-41-023	2	Deckscheibe	Cover disk	Disque de recouvrement		
10.6.2	421-41-024	2	Deckscheibe	Cover disk	Disque de recouvrement		
10.6.3	660-21-434	1	Distanzring	Spacer ring	Bague d'écartement	1012	65x95
10.6.4	066-01-001	2	Lamellendichtring	Compound	Lamelle d'étancheite	1012	65x95
10.6.5	011-01-026	1	Sicherungsring	Retaining ring	Bague d'arrêt ressort	472	140x4
10.6.6	014-01-009	1	Pendelrollerlager	Spherical roller bearing	Roulement à rotule	630	22313 E
10.7	665-21-001	1	Gelenkscheibe	Hinge washer	Disque articule		
10.8	036-07-002	1	Winkelschottversraub.	Elbow fitting	Raccord angulaire boulon	WE6	M10x1k
10.9	061-02-002	1	Spannbuchse	Clamping bush	Douille de serrage	1012	65x95
10.10	061-02-010	1	Spannbuchse	Clamping bush	Douille de serrage	4000	65x95
10.11	064-01-017	1	Lagerbuchse	Bearing bush	Coussinet		60x65x30
10.12	140-01-004	1	Sprengring	Circlip	Circlip	7993	B65
10.13	023-02-009	2	Sechskantschraube	Hexagon head screw	Vis hexagonale	933	M8x20
10.14	003-02-010	6	Scheibe	Washer	Rondelle	125	M24B
10.15	023-03-020	6	Sechskantschraube	Hexagon head screw	Vis hexagonale	933	M24x80
10.16	004-01-004	8	Federring	Spring lock washer	Rondelle à ressort	127	A12
Ersatzteilgruppe:				Zsb. Abtrieb	Baugruppe:		666-20-239
Spare parts group:				Output compl.			
Groupe de pièces de rechange:				Carter sortie moteur compl.	Version "a"		Seite 32



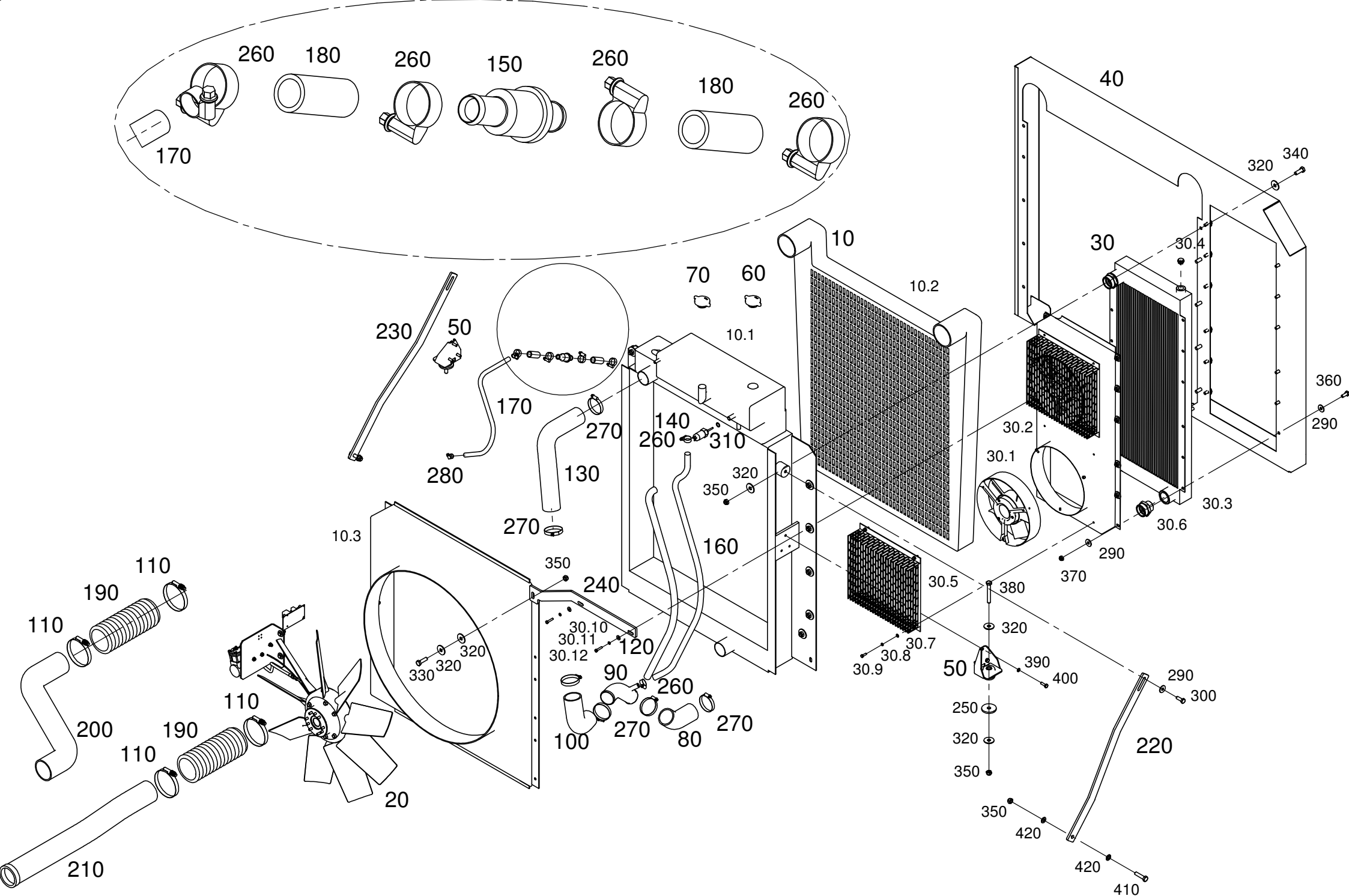
Pos.	Teile-Nr. Part-Nr. Piece-Nr.	Quant.	Benennung	Description	Désignation	DIN Norm	Maße Dimens.
10.17	028-01-005	8	Sechskantschraube	Hexagon head screw	Vis hexagonale	960	M12x1,5x40
10.18	026-01-007	3	Sechskantmutter	Hexagonal nut	Ecrou hexagonale	936	M24
10.19	055-01-004	2	Scheibe	Washer	Rondelle	9021	St vz 10,5
10.20	004-01-002	2	Federring	Spring lock washer	Rondelle á ressort	127	A8
20	665-20-192	1	Flanschhalter geschw.	Flange holder	Bride		
30	665-20-194	1	Zsb. Verstellpumpe	Adjusting pump compl.	Pompe ajustable compl.		
30.1	665-21-973	1	Regler	Adjuster	Régulateur		
30.2	665-21-974	1	Dichtung	Seal ring	Joint		
30.3	062-02-016	1	O- Ring	Ring seal	Anneau de garniture		110x3
30.4	036-02-069	1	Einschr.verschraubung	Stud standpipew adapto	Raccord d'orientation		GE10 L 7/16"
30.5	036-02-058	1	Einschr.verschraubung	Stud standpipew adapto	Raccord d'orientation		GE 22 L 1 1/16"
30.6	020-03-005	4	Zylinderschraube	Cheese-head screw	Vis á tête cylindrique	912	M6x30
40	666-21-474	1	Verbindungs-muffe	Connecting busching	Connexion douille		
50	666-21-834	1	Schmierleitung	Grease tube	Conduite de graisseur	2391	6x1
60	680-21-034	1	Antriebsnabe	Drive hub	Moyeu de commande		
70	145-02-002	2	Rohrschelle	Hose clamp	Pince pour flex'ible		RSGU 1.8/9
80	036-03-001	1	Verschraubung gerade	Threaded plug	Raccord fileté	2353	S-GV 6 LL
90	011-01-008	1	Sicherungsring	Retaining ring	Bague d'arrêt ressort	472	50x2
100	011-01-004	1	Sicherungsring	Retaining ring	Bague d'arrêt ressort	472	34x1,5
110	011-01-033	1	Sicherungsring	Retaining ring	Bague d'arrêt ressort	472	45x1,75
120	023-04-117	4	Sechskantschraube	Hexagon head screw	Vis hexagonale	933	M10x80
130	055-01-004	4	Scheibe	Washer	Rondelle	9021	St vz 10,5
140	023-04-004	2	Sechskantschraube	Hexagon head screw	Vis hexagonale	933	M16x50
Ersatzteilgruppe: Zsb. Abtrieb					Baugruppe: 666-20-239		
Spare parts group: Output compl.							
Groupe de pièces de rechange: Carter sortie moteur compl.					Version "a" Seite 33		



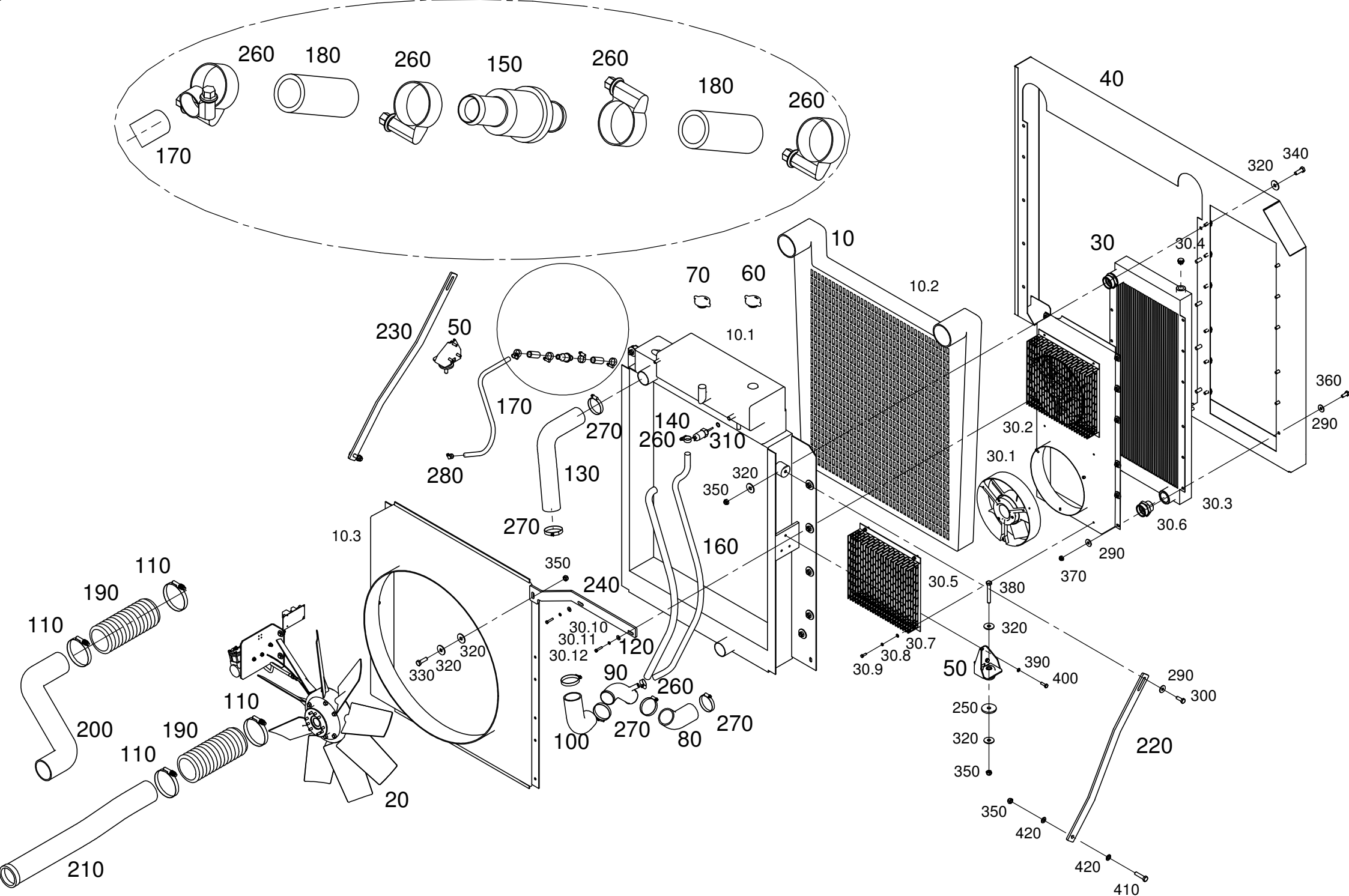
Pos.	Teile-Nr. Part-Nr. Piece-Nr.	Quant.	Benennung	Description	Désignation	DIN Norm	Maße Dimens.
150	004-01-006	2	Federring	Spring lock washer	Rondelle á ressort	127	A16
160	103-01-005	2	Scheibe	Washer	Rondelle	7349	St vz 17
170	023-02-099	1	Sechskantschraube	Hexagon head screw	Vis hexagonale	933	M4x16
180	003-02-003	8	Scheibe	Washer	Rondelle	125	M10B
190	023-02-059	8	Sechskantschraube	Hexagon head screw	Vis hexagonale	933	M10x35
Ersatzteilgruppe:				Zsb. Abtrieb	Baugruppe:		666-20-239
Spare parts group:				Output compl.	Version "a"		Seite 34
Groupe de pièces de rechange:				Carter sortie moteur compl.			



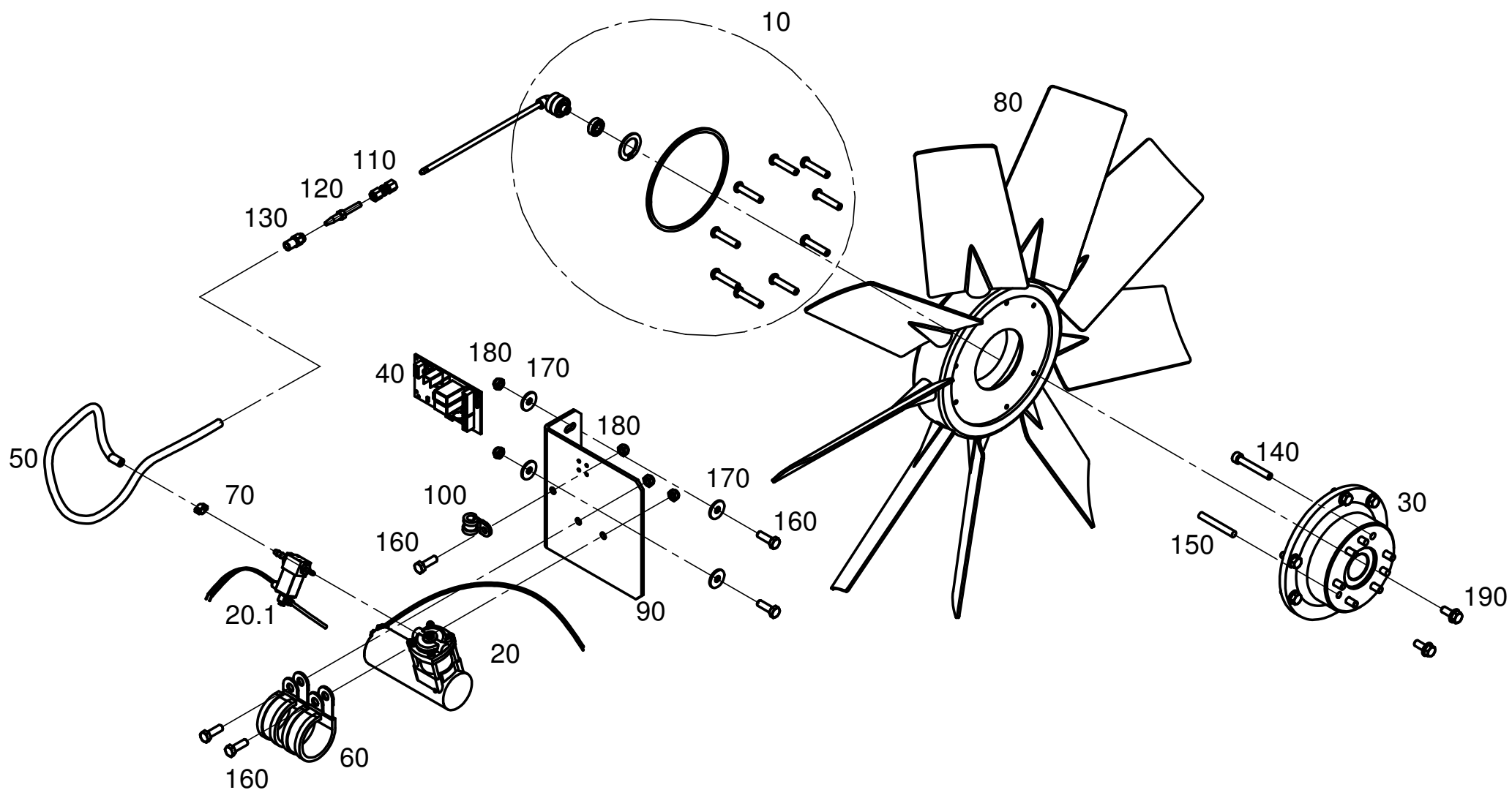
Pos.	Teile-Nr. Part-Nr. Piece-Nr.	Quant.	Benennung	Description	Désignation	DIN Norm	Maße Dimens.
10	665-20-204	1	Vorbaukühler	Pre-setting cooler	Radiateur avant		
10.1	665-21-063	1	Wasserkühler	Water cooler	Radiateur d'eau		
10.2	665-21-064	1	Ladeluftkühler	Charge air cooler	Radiateur de air		
10.3	655-20-205	1	Luftleithaube	Cooling air hood	Capot d radiateur		
20	665-20-202	1	Wendelufte	Turning ventilator	Retournon ventilateur		800mm
30	662-20-146	1	Ölkühler	Oil cooler	Radiateur d'huile		
30.1	665-20-177	2	Belüftungseinheit	Air filter	Filtre d'air		24V
30.2	665-21-148	1	Haube	Hood	Capot		
30.3	665-21-255	1	Kühlernetz	Cooler net	Filet d radiateur		
30.4	665-21-256	2	Stopfen	Darn	Bouchon		R 1/2"
30.5	665-21-257	2	Kühlergitter	Cooler grid	Grille d radiateur		
30.6	665-21-326	2	Verschraubung	Threaded plug	Raccord fileté	X-GE42LR 11/4	
30.7	003-01-015	6	Scheibe	Washer	Rondelle	125	M5A
30.8	004-01-013	6	Federring	Spring lock washer	Rondelle á ressort	127	A5
30.9	023-02-104	6	Sechskantschraube	Hexagon head screw	Vis hexagonale	933	M5x12
30.10	003-01-001	6	Scheibe	Washer	Rondelle	125	M6A
30.11	004-01-001	8	Federring	Spring lock washer	Rondelle á ressort	127	A6
30.12	023-02-003	6	Sechskantschraube	Hexagon head screw	Vis hexagonale	933	M6x20
30.13	055-01-001	2	Scheibe	Washer	Rondelle	9021	St vz 6,4
30.14	023-02-004	2	Sechskantschraube	Hexagon head screw	Vis hexagonale	933	M6x30
40	662-20-153	1	Luftblech geschw.	Air tin welding	Tôle d'air soude		
50	662-21-124	1	Zsb. Kühlertragbock	Cooler support. block	Appui bloc d radiateur		
60	655-21-162	1	Druckkappe	Pressure cap	Chapeau á pression		0,6 bar
Ersatzteilgruppe:			Zsb. Kühler		Baugruppe: 666-20-237		
Spare parts group:			Cooler compl.		MZA 4600		
Groupe de pièces de rechange:			Refrigerateur compl.		Seite 35		



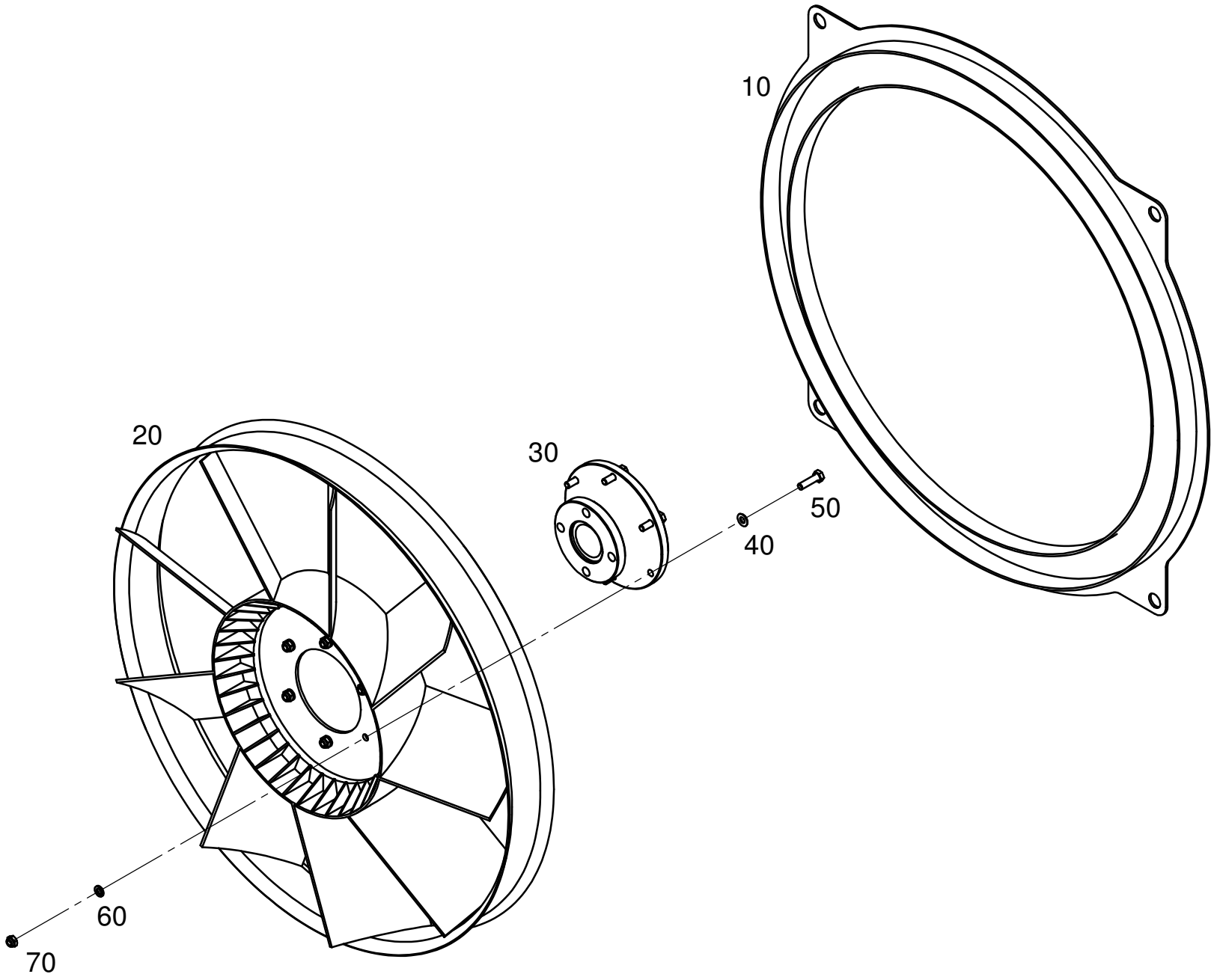
Pos.	Teile-Nr. Part-Nr. Piece-Nr.	Quant.	Benennung	Description	Désignation	DIN Norm	Maße Dimens.
70	655-21-163	1	Druckkappe	Pressure cap	Chapeau á pression		1,0 bar
80	660-21-147	1	Schlauchbogen	Curved hose	Courbure d'tuyau		D60x5 W45
90	660-21-148	1	Kühlwasserrohr	Cooler water pipe	Tube d'radiateur		
100	660-21-149	1	Schlauchbogen	Curved hose	Courbure d'tuyau		D60x5 W90
110	662-21-216	4	Schlauchselle	Hose clamp	Pince á tube	3017	95-117
120	662-21-141	1	Wellrohr	Corrugated pipe	Tube ondulés		23,0x28,5
130	662-21-225	1	Kühlerschlauch	Cooler hose	Tuyau d'radiateur		
140	662-21-235	1	Niveausonde	Level dealer	Niveau capteur		M14
150	662-21-249	1	Rückschlagventil	Non-return valve	Clapet de non retour		
160	662-21-361	1	Kühlerschlauch	Cooler hose	Tuyau d'radiateur		15x3,5
170	662-21-362	1	Kühlerschlauch	Cooler hose	Tuyau d'radiateur		10x3
180	662-21-542	2	Schlauch	Hose	Tuyau		
190	665-21-678	2	Ansaugschlauch	Intake hose	Tuyau d'aspiration		
200	665-21-706	1	MAN Kühlerrohr	MAN cooler pipe	MAN tube d'radiateur		
210	665-21-707	1	MAN Kühlerrohr	MAN cooler pipe	MAN tube d'radiateur		
220	666-21-729	1	Strebe	Strive	Listel		
230	666-21-728	1	Strebe	Strive	Listel		
240	666-21-742	1	Strebe	Strive	Listel		
250	121-02-003	2	Scheibe	Washer	Rondelle	1052	14x58x6
260	038-01-009	6	Schlauchselle	Hose clamp	Pince á tube	3017	16-27
270	038-01-011	6	Schlauchselle	Hose clamp	Pince á tube	3017	50-70
280	038-01-012	2	Schlauchselle	Hose clamp	Pince á tube	3017	10-16
290	055-01-004	26	Scheibe	Washer	Rondelle	9021	St vz 10,5
Ersatzteilgruppe:				Zsb. Kühler	Baugruppe: 666-20-237		
Spare parts group:				Cooler compl.	MZA 4600		
Groupe de pièces de rechange:				Refrigerateur compl.	Seite 36		



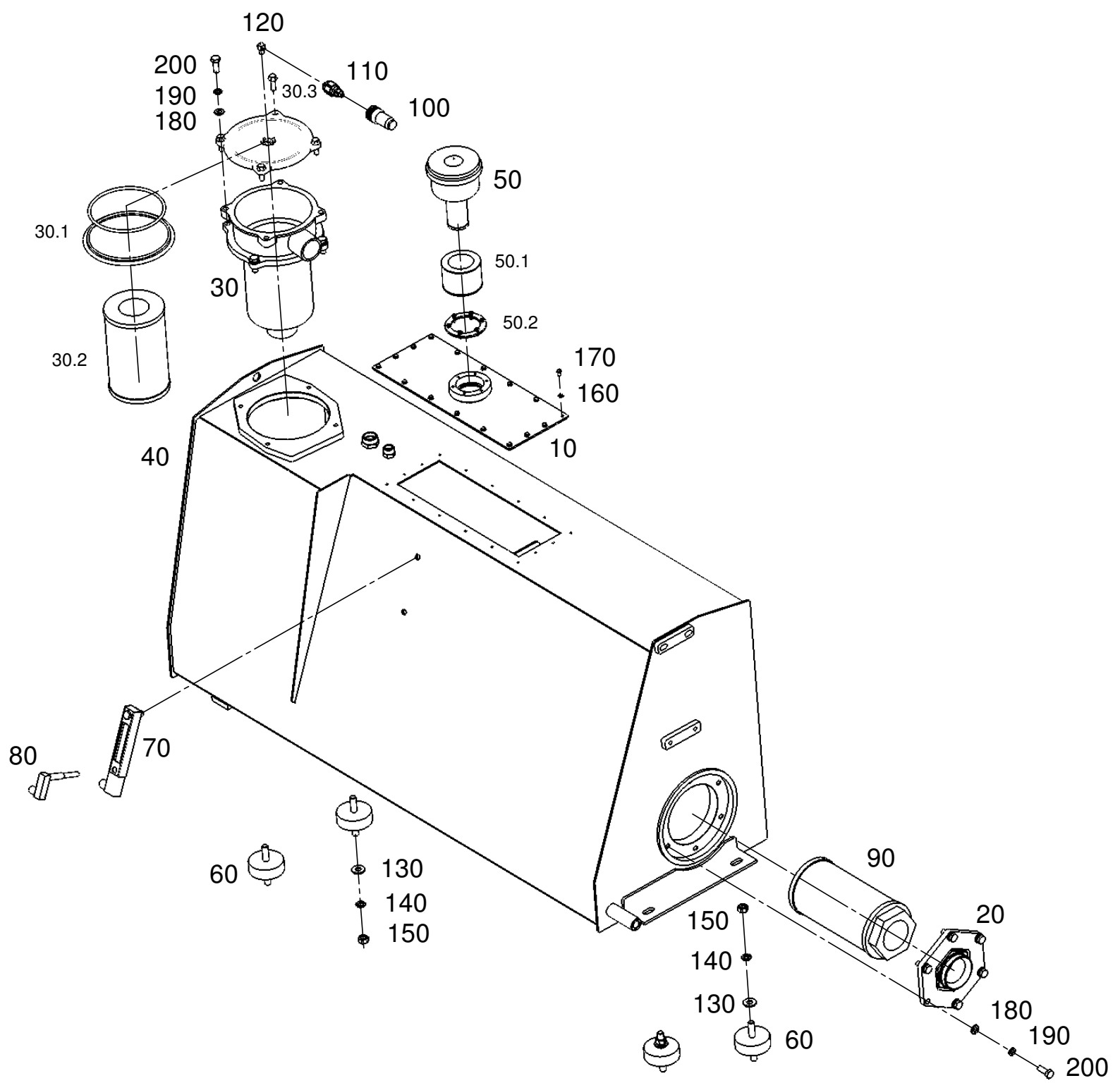
Pos.	Teile-Nr. Part-Nr. Piece-Nr.	Quant.	Benennung	Description	Désignation	DIN Norm	Maße Dimens.
300	023-02-017	2	Sechskantschraube	Hexagon head screw	Vis hexagonale	933	M10x30
310	045-01-003	1	Dichtring	Sealing Ring	Bague etancheite	7603A	Cu14x18
320	055-01-003	28	Scheibe	Washer	Rondelle	9021	St vz 13
330	023-02-026	1	Sechskantschraube	Hexagon head screw	Vis hexagonale	933	M12x40
340	023-02-025	11	Sechskantschraube	Hexagon head screw	Vis hexagonale	933	M12x35
350	029-01-005	16	Selbsts. Mutter	Locking nut	Blocage écrou	980	M12
360	023-02-016	12	Sechskantschraube	Hexagon head screw	Vis hexagonale	933	M10x25
370	029-01-004	12	Selbsts. Mutter	Locking nut	Blocage écrou	980	M10
380	022-02-017	2	Sechskantschraube	Hexagon head screw	Vis hexagonale	931	M12x90
390	004-01-002	6	Federring	Spring lock washer	Rondelle á ressort	127	A8
400	023-02-010	6	Sechskantschraube	Hexagon head screw	Vis hexagonale	933	M8x25
410	023-04-066	2	Sechskantschraube	Hexagon head screw	Vis hexagonale	933	M12x50
420	003-02-004	4	Scheibe	Washer	Rondelle	125	M12B
Ersatzteilgruppe:					Zsb. Kühler	Baugruppe: 666-20-237	
Spare parts group:					Cooler compl.	MZA 4600	
Groupe de pièces de rechange:					Refrigerateur compl.	Seite 37	



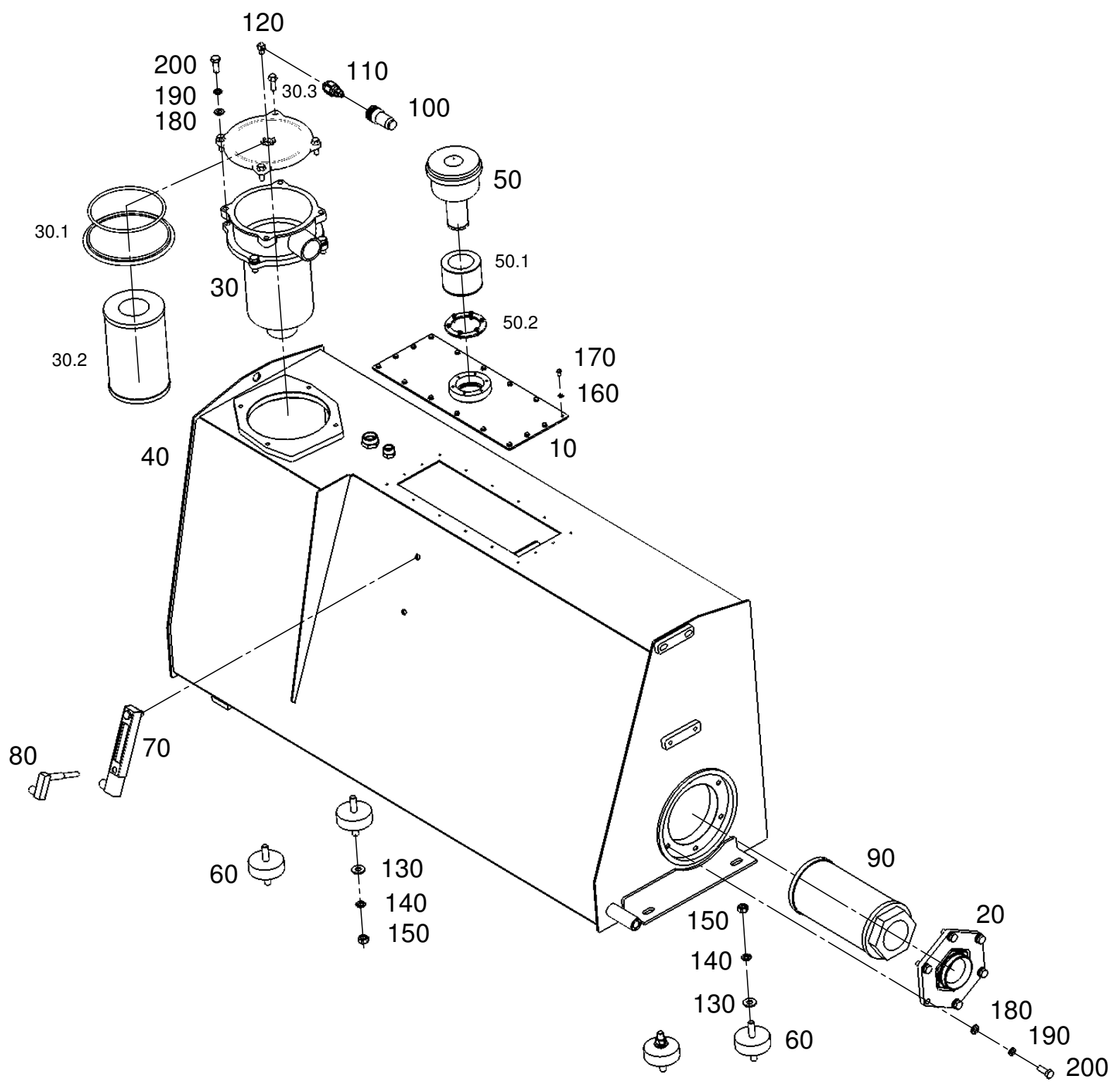
Pos.	Teile-Nr. Part-Nr. Piece-Nr.	Quant.	Benennung	Description	Désignation	DIN Norm	Maße Dimens.
10	665-20-259	1	Dichtsatz C200/C220	Seal kit	Bourrage set		
20	665-21-880	1	Kompressor 24V	Compressor 24V	Compresseur 24V		
20.1	665-21-881	1	Magnetventil	Magnetic valve	Soupape magnetique		
30	655-20-048A	1	Lüfternabe Alu	Ventilator hub	Moyeu de ventilateur		
40	665-20-232	1	Wendelüfterplatine	Turning ventilator plate	Plaque d´retournon ventilateur		
50	665-21-866	1	Druckschlauch	Pressure hose	Tuyau de pression	B-4,5x2,5-44/03	
60	665-21-884	2	Kompressorbefestig.	Compressor clamp	Pince á compresseur		
70	665-21-892	1	Zwei-Ohrklemme	Hose clamp	Pince á tube		9-11mm
80	665-21-909	1	Wendelüfter	Turning ventilator	Retournon ventilateur		D=720mm
90	666-21-417	1	Halteplatte	Holding plate	Support plaque		
100	145-02-005	1	Rohrschelle	Hose clamp	collier de serrage	RSGU1.	10/20
110	036-03-001	1	Verschraubung gerade	Threaded plug	Raccord fileté	2353	S-GV 6LL
120	036-32-001	1	Rohrstutzen gerade	Pipe union nipple	Raccord de tuyau		
130	036-31-001	1	Schraubhülse	Threaded sleeve	Robe de vis		8,3x2,1
140	020-03-016	6	Zylinderschraube m. Isk	Cheese-head screw	Vis á tête cylindrique	912	M8x55
150	114-03-001	3	Zylinderstift	Cylindrical pin	Goupille de cylindre	7	8m6x60
160	023-04-026	5	Sechskantschraube	Hexagon head screw	Vis hexagonale	933	M8x25
170	055-01-002	4	Scheibe	Washer	Rondelle	9021	M8
180	029-01-003	5	Selbsts. Mutter	Locking nut	Blocage écrou	980	M8
190	164-01-003	6	Sechskantschr. M. Flans	Hexagon head screw	Vis hexagonale	1665	M8x20
Ersatzteilgruppe:				Wendelüfter kpl.	Baugruppe:		665-20-202
Spare parts group:				Inverting ventilator compl.	Motor 2876 LE101 / LE103		
Groupe de pièces de rechange:				Inversible ventilateur compl.			Seite 38

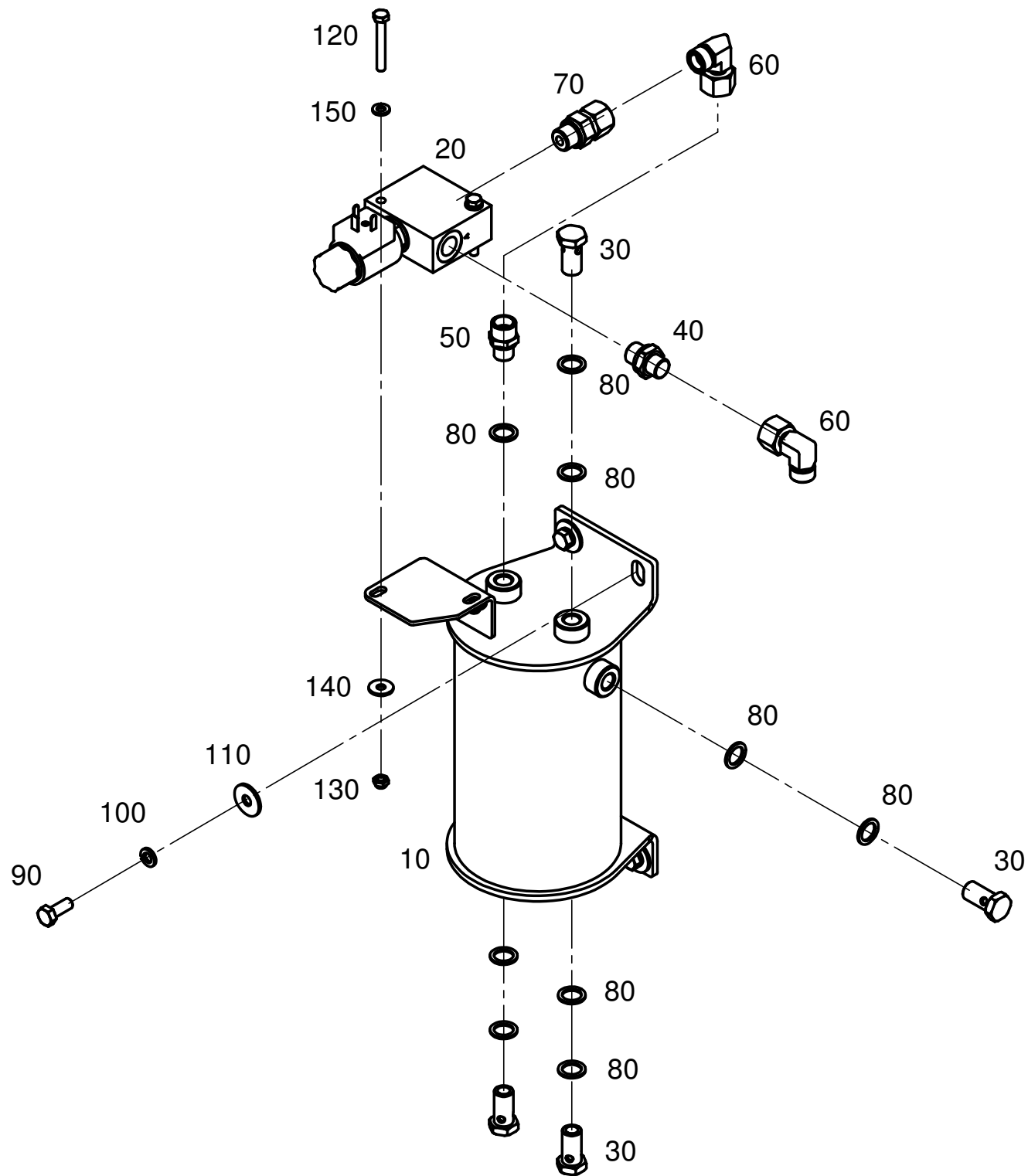


Pos.	Teile-Nr. Part-Nr. Piece-Nr.	Quant.	Benennung	Description	Désignation	DIN Norm	Maße Dimens.
10	665-21-708	1	Lüfterring	Fan ring	Anneau ventilateur		
20	665-21-709	1	Mantellüfter	Cladding fan	Manteau ventilator		
30	666-21-854	1	Lüfternabe	Ventilator hub	Moyeu de ventilateur		
40	003-02-002	6	Scheibe	Washer	Rondelle	125	M8B
50	023-02-011	6	Sechskantschraube	Hexagon head screw	Vis hexagonale	933	M8x30
60	004-01-002	6	Federring	Spring lock washer	Rondelle á ressort	127	A8
70	029-01-003	6	Selbsts. Mutter	Locking nut	Blocage écrou	980	M8
Ersatzteilgruppe:				Mantellüfter kpl.	Baugruppe: 665-20-267		
Spare parts group:				Cladding fan compl.	Motor 2876 LE101 / LE103		
Groupe de pièces de rechange:				Manteau ventilatorcompl.	Seite 39		

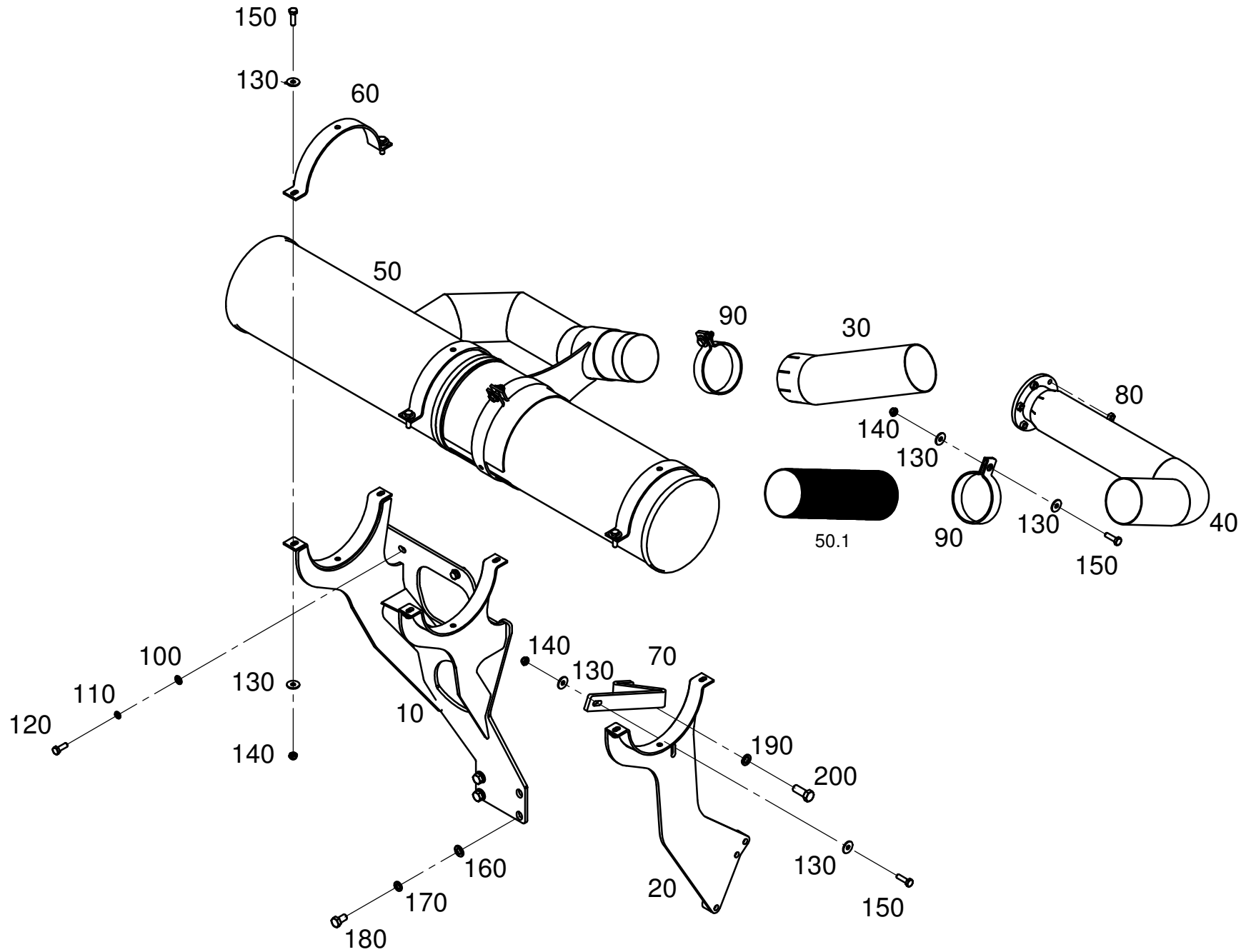


Pos.	Teile-Nr. Part-Nr. Piece-Nr.	Quant.	Benennung	Description	Désignation	DIN Norm	Maße Dimens.
10	660-20-210	1	Verschlußblech gesch.	Cover sheet	Tôle d'covercle		
20	665-20-081	1	Zsb. Flansch	Flange compl.	Bride compl.		
30	665-20-109	1	Rücklaufilter	Return filter	Filtre de retour	MPF 400 2 AG2 P25	
30.1	656-20-229	1	Dichtsatz	Seal kit	Bourrage set		
30.2	665-21-331	1	Filter-Einsatz	Filter cartridge	Cartouche filtrante		
30.3	151-01-002	4	Sechskantschraube	Hexagon head screw	Vis hexagonale	1665	M8x30
40	666-20-146	1	Hydr. Tank geschw.	Hydraulic fuel tank wel.	Réservoir d'hydrauliq.		
50	720-21-059	1	Einfüll-und Beluft.filter	Full and air filter	Filter d'air		Typ PI 0126
50.1	720-21-362	1	Filter-Einsatz	Filter cartridge	Cartouche filtrante		
50.2	720-21-383	1	Dichtsatz	Seal kit	Bourrage set	PI 0125/PI 0126	
60	660-21-265	4	Gummipuffer	Rubber pin	Doigt en caoutchouc		M12
70	662-21-454	1	Flüssigkeitstandkontr.	Liquid level contol	Liquide contrôle de stationnement		
80	662-21-455	1	Thermoschalter	Temp. Transmitter	Transmetteur d'temp.		
90	665-21-210	1	Saugfilter	Vacuum filter	Filtre d'encoches	STR1404BG1M90	
100	666-21-887	1	Schutzkappe	Protection cover	Protection		
110	680-21-079	1	Geber	Donor	Donneur		
120	036-37-026	1	Eck-Verschraubung 90°	Corner joint 90°	Raccord fileté corner 90°		
130	104-01-003	4	Scheibe	Washer	Rondelle	134	St D 13
140	004-01-004	4	Federring	Spring lock washer	Rondelle á ressort	127	A 12
150	024-01-005	4	Sechskantmutter	Hexagonal nut	Ecrou hexagonale	934	M12
160	147-01-001	16	Zahnscheibe	Tooth washer	Rondelle dentée	6797	A vzM5
170	023-02-062	16	Sechskantschraube	Hexagon head screw	Vis hexagonale	933	M5x10
180	003-02-003	10	Scheibe	Washer	Rondelle	125	M10 B
Ersatzteilgruppe: Zsb. Hydrauliktank					Baugruppe: 666-20-168		
Spare parts group: Hydraulc fuel tank compl.					MZA 4300, MZA 4600		
Groupe de pièces de rechange: Réservoir d'hydraulique compl.					Seite 40		

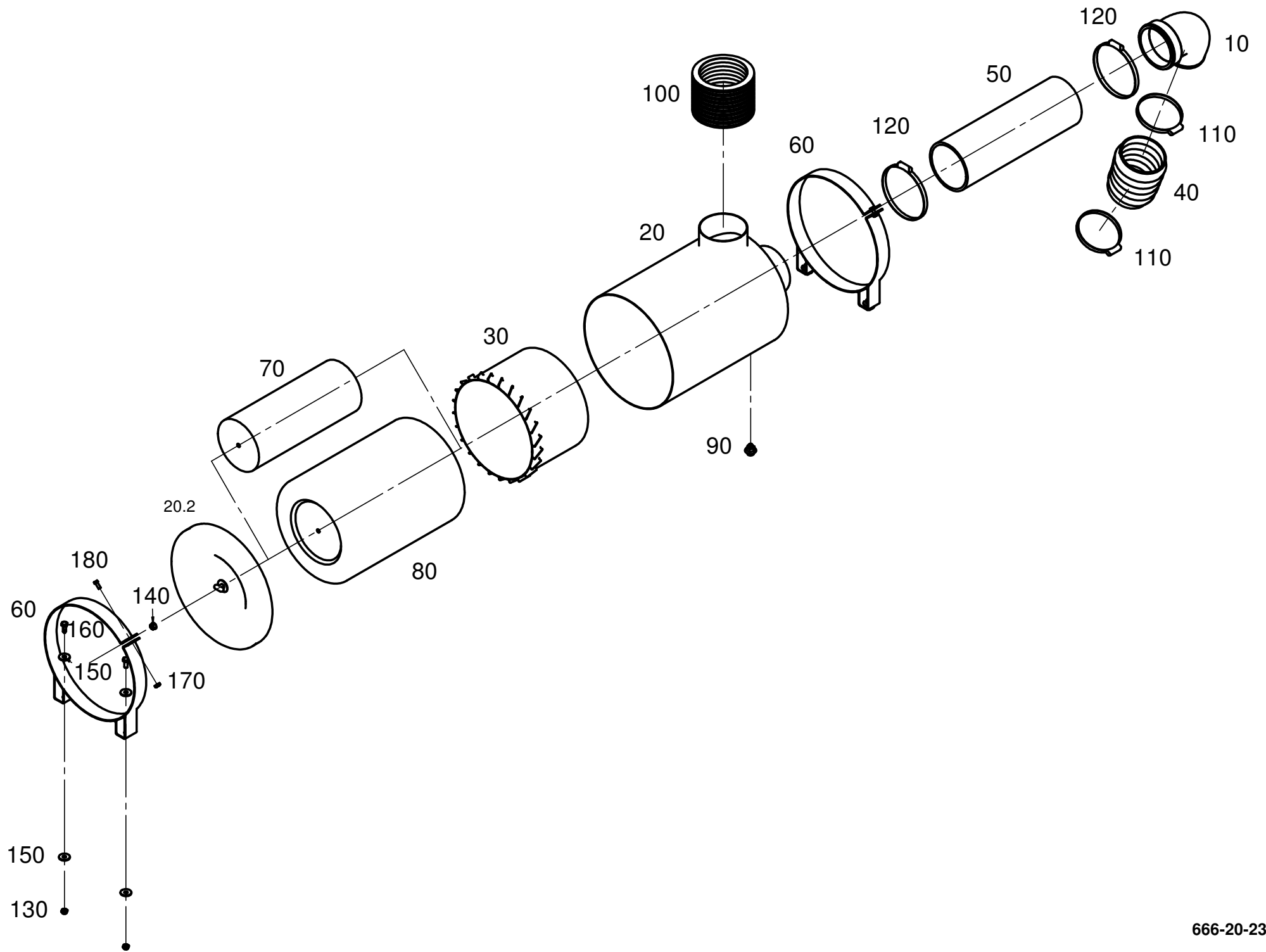




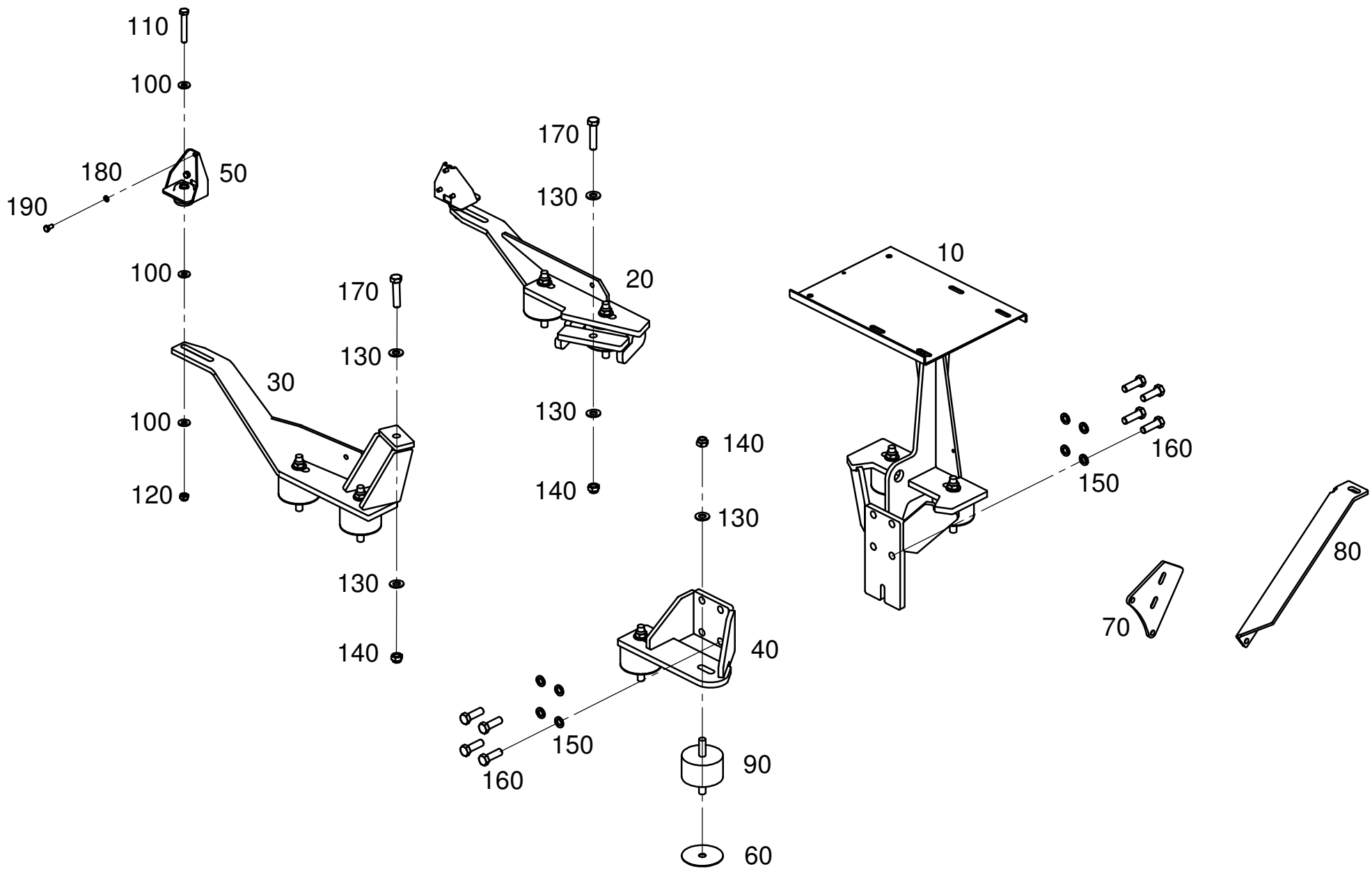
Pos.	Teile-Nr. Part-Nr. Piece-Nr.	Quant.	Benennung	Description	Désignation	DIN Norm	Maße Dimens.
10	665-20-212	1	Ausgleichbehälter ge.	Expansion tank weld.	Vase d'expansion soude		
20	665-20-214	1	2/2-Wegeventil	2/2 Direct. control valve	2/2 Tiroir de distribution		
30	046-01-005	4	Hohlschraube	Hollow screw	Vis creux		M14x1,5
40	036-02-023	1	Einschraubverschr. ge.	Stud standpipew adapto	Raccord d'orientation	2353	GE12 LR 3/8"
50	036-02-068	1	Einschraubverschr. ge.	Stud standpipew adapto	Raccord d'orientation	2353	GE12 LM 14x1,5
60	036-18-002	2	Winkelverschraubung	Elbow fitting	Raccord angulaire boulc	2353	S-EWV 12 L
70	036-21-005	1	Einschraubstutzen	Stud standpipe adapter	Raccord d'orientable	S-EGES	12 LR G 3/8"
80	045-01-015	9	Dichtring	Sealing ring	Bague etancheite	7603	14x20
90	023-02-009	4	Sechskantschraube	Hexagon head screw	Vis hexagonale	933	M8x20
100	004-01-002	4	Federring	Spring lock washer	Rondelle á ressort	127	A8
110	055-01-002	4	Scheibe	Washer	Rondelle	9021	8,4
120	023-02-102	2	Sechskantschraube	Hexagon head screw	Vis hexagonale	933	M6x45
130	029-01-002	2	Selbsts. Mutter	Locking nut	Blocage écrou	980	M6
140	055-01-001	2	Scheibe	Washer	Rondelle	9021	6,4
150	003-02-001	2	Scheibe	Washer	Rondelle	125	M6B
Ersatzteilgruppe:				Zsb. Ausgleichbehälter	Baugruppe:		665-20-213
Spare parts group:				Expansion tank compl.			
Groupe de pièces de rechange:				Vase d'expansion compl.			



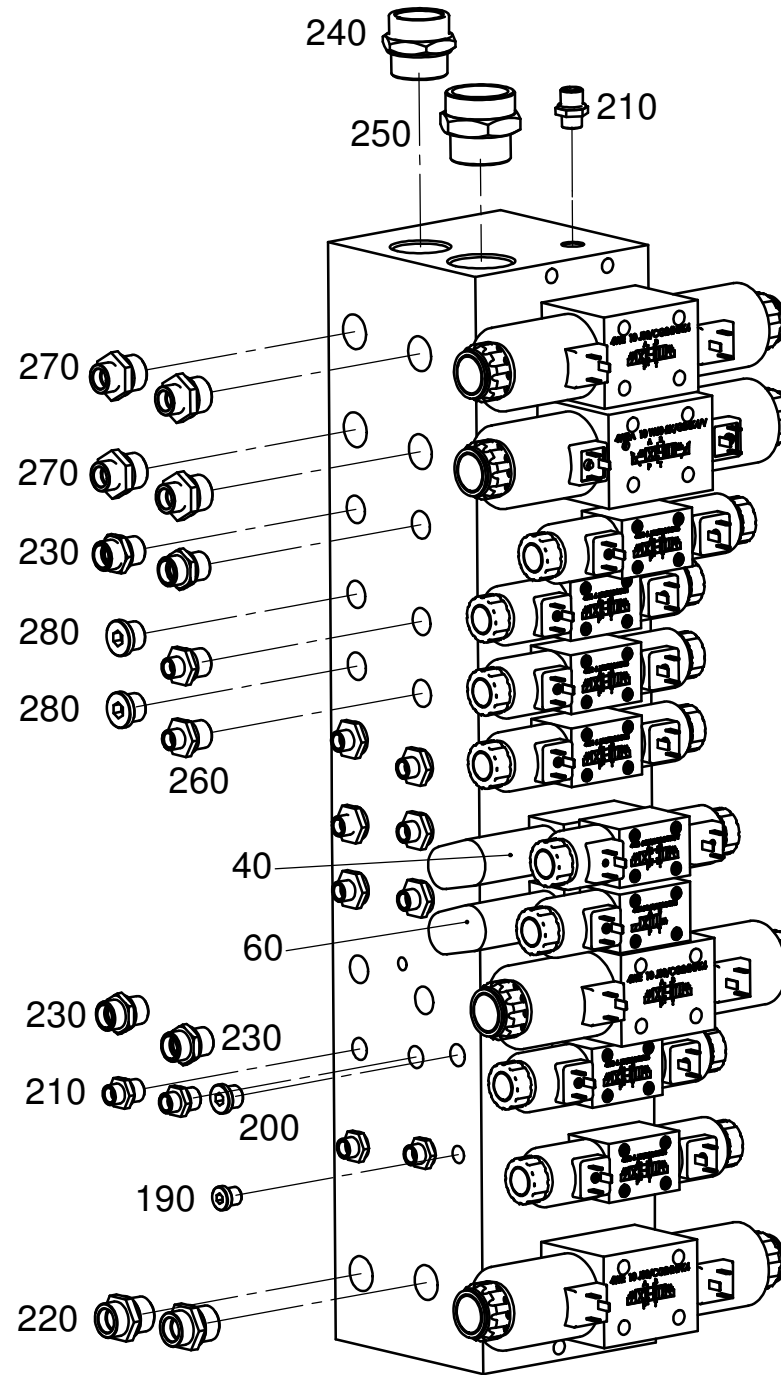
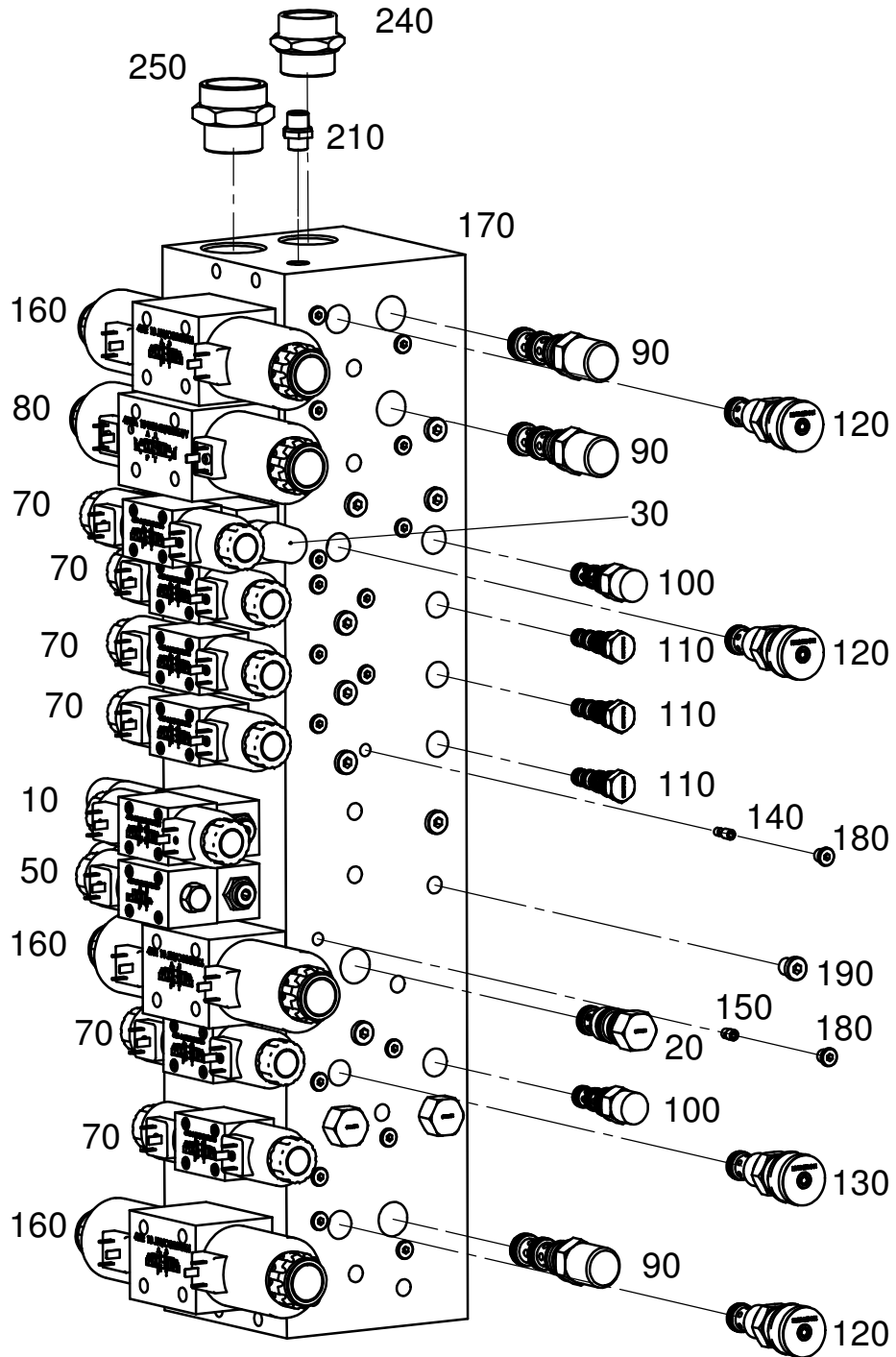
Pos.	Teile-Nr. Part-Nr. Piece-Nr.	Quant.	Benennung	Description	Désignation	DIN Norm	Maße Dimens.
10	666-20-079	1	Auspuffträger geschw.	Exhaust owner welding	Propriétaire d'échappement		
20	666-20-080	1	Stütze geschw.	Support welding	Support soude		
30	666-20-091	1	Abgasrohr	Exhaust pipe	Echappement à tuyau		
40	662-20-038	1	Flanschrohr geschw.	Flange tube	Tuyau à bride		
50	662-20-095	1	Schalldämpfer	Silencer	Silencieux		
50.1	662-21-091	1	Abgasschlauch	Exhaust tube	Tuyau de echappement		
60	666-21-323	3	Bügel	Clip	Etrier		
70	666-21-329	1	Stütze	Support	Support		
80	126-01-002	6	Selbsts. Mutter	Locking nut	Blocage écrou	980	M10Cu
90	097-01-006	2	Abgassrohrschelle	Exhaust hose clamp	Collier de serrage échappement		RS 114,5
100	003-02-003	4	Scheibe	Washer	Rondelle	125	M10B
110	004-01-003	4	Federring	Spring lock washer	Rondelle à ressort	127	A10
120	023-02-017	4	Sechskantschraube	Hexagon head screw	Vis hexagonale	933	M10x30
130	055-01-004	18	Scheibe	Washer	Rondelle	9021	St vz 10,5
140	029-01-004	6	Selbsts. Mutter	Locking nut	Blocage écrou	980	M10
150	023-02-059	9	Sechskantschraube	Hexagon head screw	Vis hexagonale	933	M10x35
160	003-02-005	3	Scheibe	Washer	Rondelle	125	M14 B
170	004-01-005	3	Federring	Spring lock washer	Rondelle à ressort	127	A14
180	023-02-061	3	Sechskantschraube	Hexagon head screw	Vis hexagonale	933	M14x25
190	004-01-006	1	Federring	Spring lock washer	Rondelle à ressort	127	A16
200	023-02-038	1	Sechskantschraube	Hexagon head screw	Vis hexagonale	933	M16x40
Ersatzteilgruppe:				Zsb. Abgasanlage	Baugruppe:		666-20-244
Spare parts group:				Exhaustsystem compl.	MZA 4600		
Groupe de pièces de rechange:				Systeme d'échappement compl.			Seite 43



Pos.	Teile-Nr. Part-Nr. Piece-Nr.	Quant.	Benennung	Description	Désignation	DIN Norm	Maße Dimens.
10	662-20-047	1	Rohrbogen geschw.	Tube elbow welding	Coude de tuyau soude		
20	662-20-132	1	Luftfilter	Air filter	Filtre d'air		
20.1	662-21-240	1	MAN Luftfilterkasten	Air filter housing	Carter filtre d'air		
20.2	662-21-242	1	Deckel	Cover	Couvercle		
30	662-21-241	1	Schaufeleinsatz	Scoop element	Capsule de pelle		
40	662-21-237	2	MAN Schlauchbogen	MAN Curved hose	MAN Courbure d'tuyau		
50	662-21-238	1	Schlauch	Hose	Tuyau		
60	662-21-243	2	Befestigungsbügel	Clamping clip	Etrier de fixation		
70	662-21-244	1	Sicherheitspatrone	Safety cartridge	Carouche securi		
80	662-21-245	1	Filterpatrone	Filter cartridge	Carouche de filtre		
90	662-21-247	1	Wartungsschalter	Press gauge	Indicateur pressi		
100	662-21-307	1	Faltenbalg	Folding end	Bout pliant		
110	038-01-007	2	Schlauchselle	Hose clamp	Pince á tube		D=118-140
120	038-01-008	2	Schlauchselle	Hose clamp	Pince á tube		D=180
130	029-01-004	8	Selbsts. Mutter	Spring lock washer	Rondelle á ressort	980	M10
140	156-01-001	1	Sechskantmutter m. Flan	Hexagon flange nut	Ecrou hexagonal	6923	M10
150	007-01-008	8	Scheibe	Washer	Rondelle	440	vzR11
160	023-02-016	4	Sechskantschraube	Hexagon head screw	Vis hexagonale	933	M10x25
170	155-01-001	2	Vierkantmutter	Square nut	Ecrou carré	557	M8
180	001-01-010	2	Zylinderschraube	Cheese-head screw	Vis á tête cylindrique	84	M8x20
Ersatzteilgruppe: Zsb. Luftansaugung					Baugruppe: 666-20-234		
Spare parts group: Air-intake system compl.					MZA 4600		
Groupe de pièces de rechange: Systeme d'aspiration compl.					Seite 44		

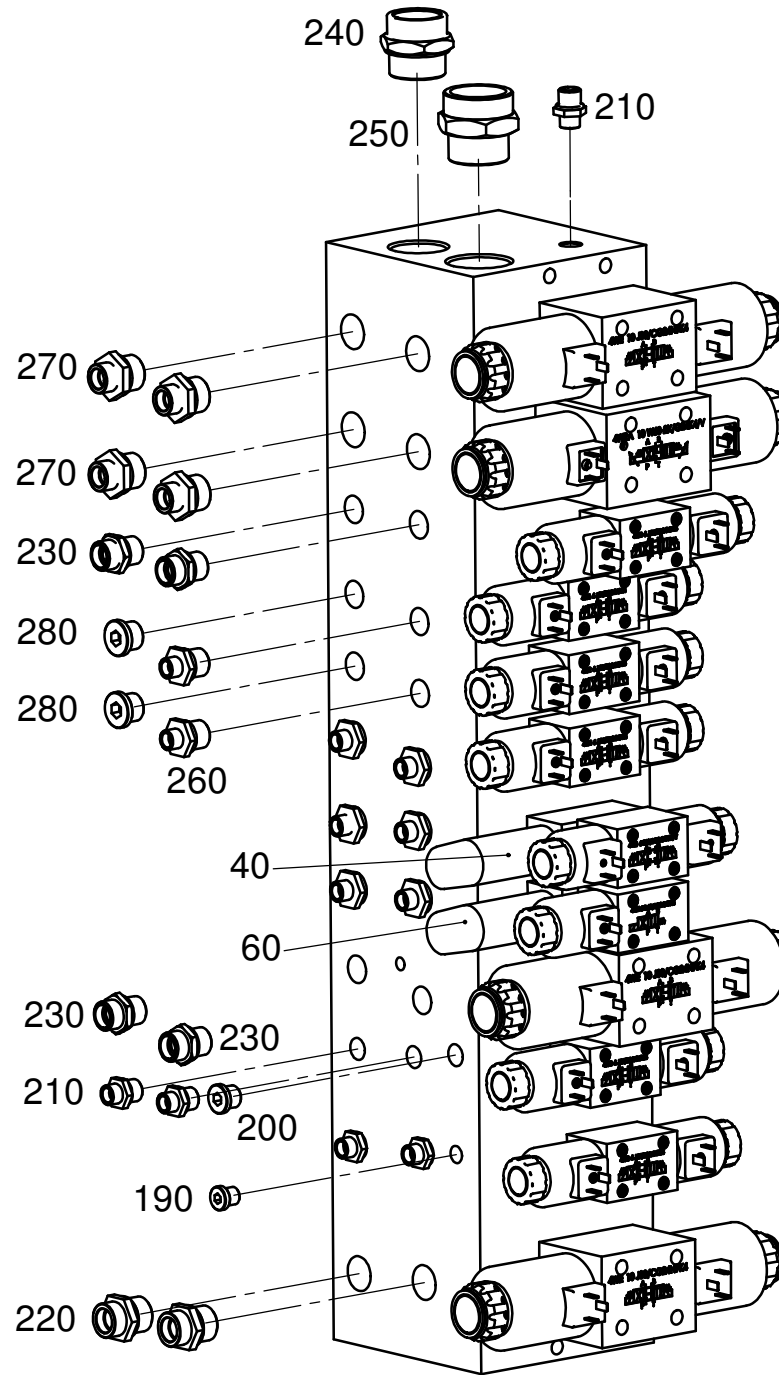
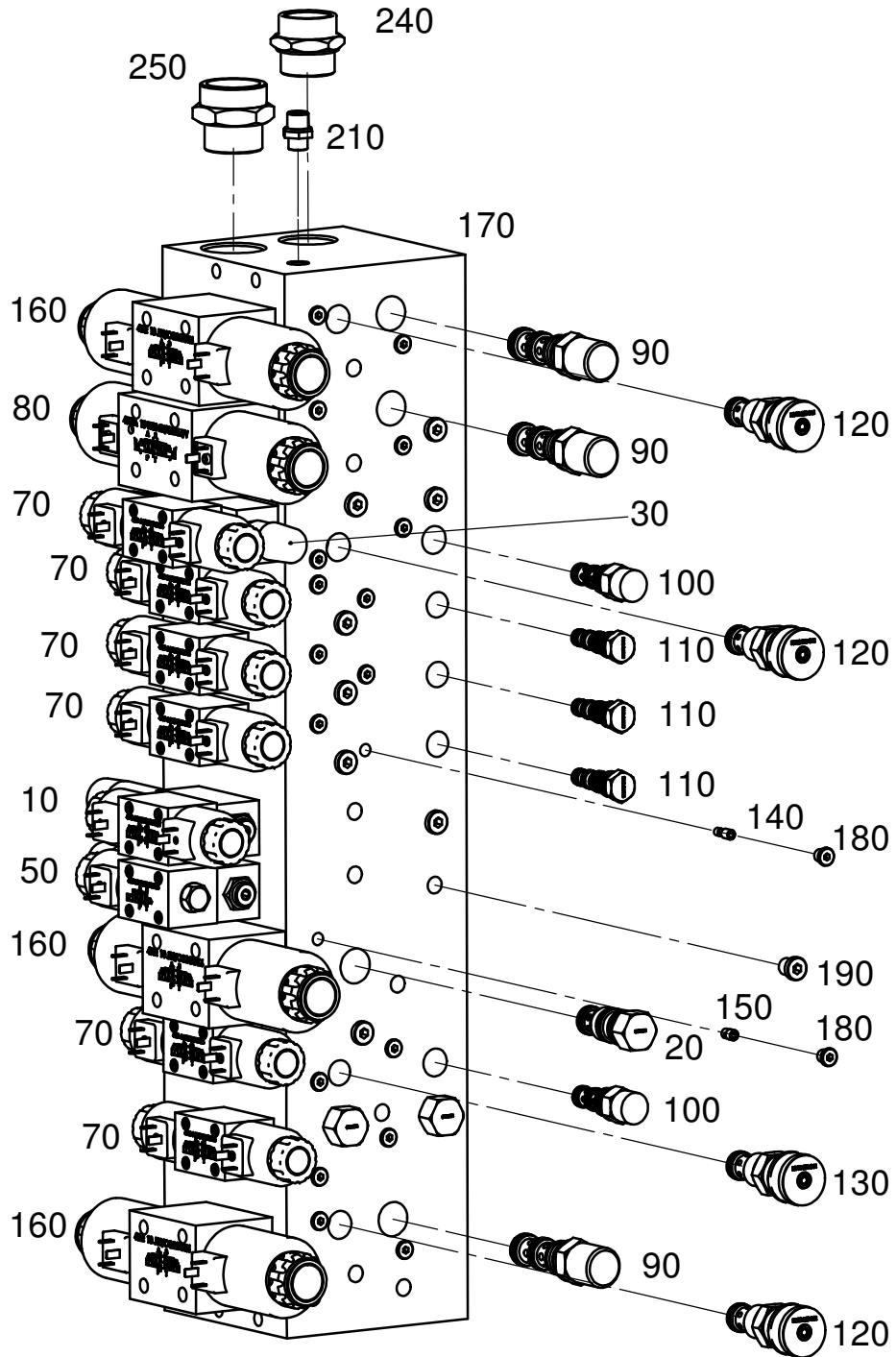


Pos.	Teile-Nr. Part-Nr. Piece-Nr.	Quant.	Benennung	Description	Désignation	DIN Norm	Maße Dimens.
10	666-20-058	1	Motorkonsole geschw.	Engine support weld.	Support de moteur sou.		
20	666-20-059	1	Motorkonsole geschw.	Engine support weld.	Support de moteur sou.		
30	662-20-026	1	Motorkosole li. ge.	Engine support left we.	Support de moteur gau.		
40	662-20-028	1	Motorkosole li.	Engine support left	Support de moteur gau.		
50	662-21-124	2	Kühlerlagerbock	Cooler support block	Appui bloc d´radiateur		
60	662-21-259	8	Unterlagscheibe	Washer	Rondelle		
70	662-21-560	1	Halteplatte re.	Base plate right	Plaque d´appui droite		
80	662-21-562	1	Haltestrebe re.	Strive right	Tirant droite		
90	660-21-109	8	Gummifeder	Rubber spring	Ressort en caoutchouc		
100	104-01-003	6	Scheibe	Washer	Rondelle	134	D13
110	022-02-016	2	Sechskantschraube	Hexagon head screw	Vis hexagonale	931	M12x80
120	029-01-005	2	Selbsts. Mutter	Spring lock washer	Rondelle á ressort	980	M12
130	104-01-005	12	Scheibe	Washer	Rondelle	134	D17
140	029-01-007	10	Selbsts. Mutter	Spring lock washer	Rondelle á ressort	980	M16
150	004-01-006	8	Federring	Spring lock washer	Rondelle á ressort	127	A16
160	023-02-040	8	Sechskantschraube	Hexagon head screw	Vis hexagonale	933	M16x50
170	023-02-042	2	Sechskantschraube	Hexagon head screw	Vis hexagonale	933	M16x70
180	004-01-002	6	Federring	Spring lock washer	Rondelle á ressort	127	A8
190	023-02-008	6	Sechskantschraube	Hexagon head screw	Vis hexagonale	933	M8x16
Ersatzteilgruppe:				Zsb. Motorhalter	Baugruppe: 666-20-123		
Spare parts group:				Engine support compl.	MZA 4600		
Groupe de pièces de rechange:				Support de moteur compl.	Seite 45		



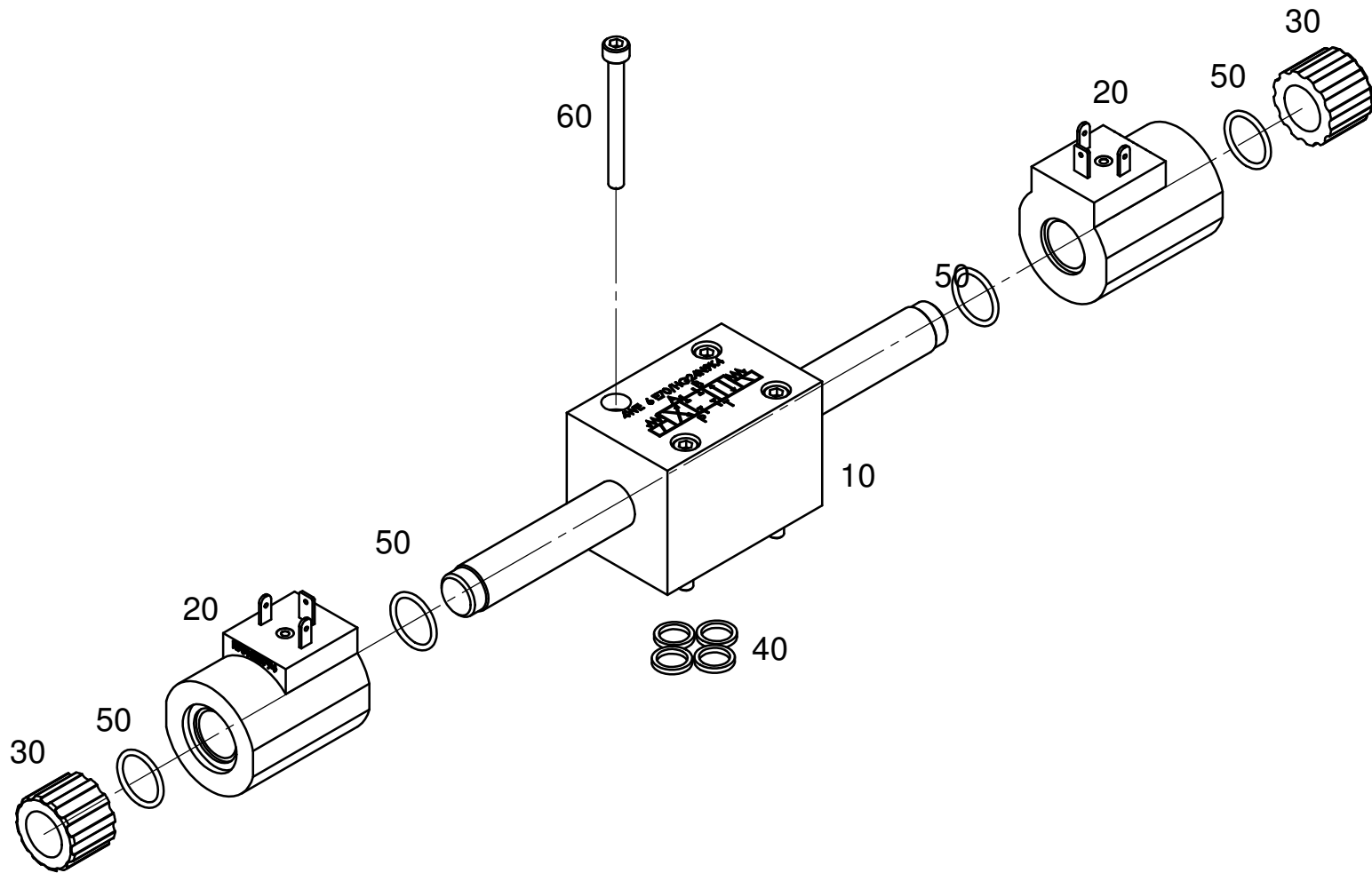
- Einzugswalze
- Rollboden
- Ölkühler
- Haube heben/senken
- Band heben/senken
- Nachzerkleinerung
- Kupplung
- Einzugswalze anpressen
- Balken
- Radantrieb
Fahren Motor
- Radantrieb
Fahren Zylinder
- Austragsband

Pos.	Teile-Nr. Part-Nr. Piece-Nr.	Quant.	Benennung	Description	Désignation	DIN Norm	Maße Dimens.
10	665-21-650	1	4/3 Wegeventil	Directional control valve	Tiroir de distribution	4WE 6 E70/HG24W9K4	
20	669-21-086	3	Rückschlagventil	Non-return valve	Clapet de non retour	CKEB-XCN	
30	666-21-641	1	Druckregelventil	Pressure control valve	Soupape de régl. de pres	Z2DBK6VC2-1X/210V	
40	666-21-642	1	Druckregelventil	Pressure control valve	Soupape de régl. de pres	ZDR6DA2-4X/25Y	
50	666-20-256	1	Wegeventil	Directional control valve	Tiroir de distribution	4WE 6 D60/SG24N9K4	
60	666-21-644	1	Druckregelventil	Pressure control valve	Soupape de régl. de pres	ZDR6DA2-4X/75Y	
70	666-21-645	6	4/3 Wegeventil	Directional control valve	Tiroir de distribution	4WE 6 J62/EG24N9K4	
80	666-21-646	1	Prop-Wegeventil	Directional control valve	Tiroir de distribution	4WRA 10 W60-22/G24K4/V	
90	666-21-647	3	Druckwaage	Non-return valve	Clapet de non retour	EC12-32-O-N-160	
100	666-21-648	2	Druckwaage	Non-return valve	Clapet de non retour	EC10-32-O-N-150	
110	666-21-649	3	4/3 Wegeventil	Directional control valve	Tiroir de distribution	4WE 10 J33/CG24W9K4	
120	666-21-651	3	Nadeldrosselventil	Needle throttle valve	Aiguille papillon	NV12-20B-O-N	
130	666-21-652	1	Nadeldrosselventil	Needle throttle valve	Aiguille papillon	NV10-20B-O-N	
140	666-22-163	12	Wechselventil	Shuttle valve	Clapet navette	MHSU2KA1X/420-7MX	
150	666-22-164	12	Rückschlagventil	Non-return valve	Clapet de non retour	D2,0 M8x1 LT 48	
160	666-21-649	3	Rückschlagventil	Non-return valve	Clapet de non retour	DC 08-40-O-V-25	
170	665-21-660	1	Hydraulikplatte	Hydraulik plate	Plaque de hydraulique		
180	111-02-001	19	Verschlußschraube	Closing screw	Bouchou fileté	910	VSTI R 1/8"
190	111-02-002	10	Verschlußschraube	Closing screw	Bouchou fileté	910	VS R1/4"
200	111-02-003	1	Verschlußschraube	Closing screw	Bouchou fileté	910	VSTI G3/8"
210	036-02-011	5	Einschraubverschr.	Stud standpipe adapter	Raccord d'orientable	2353	GELR10 3/8"
220	036-02-015	2	Einschraubverschr.	Stud standpipe adapter	Raccord d'orientable	2353	GE18LR 3/4"
230	036-02-016	4	Einschraubverschr.	Stud standpipe adapter	Raccord d'orientable	2353	22 LR 1/2"
Ersatzteilgruppe: Steuerblock 12-fach					Baugruppe: 665-20-238		
Spare parts group: Control block 12-fold					MZA 4600		
Groupe de pièces de rechange: Bloc de contrôle de 12 fois					Seite 46		

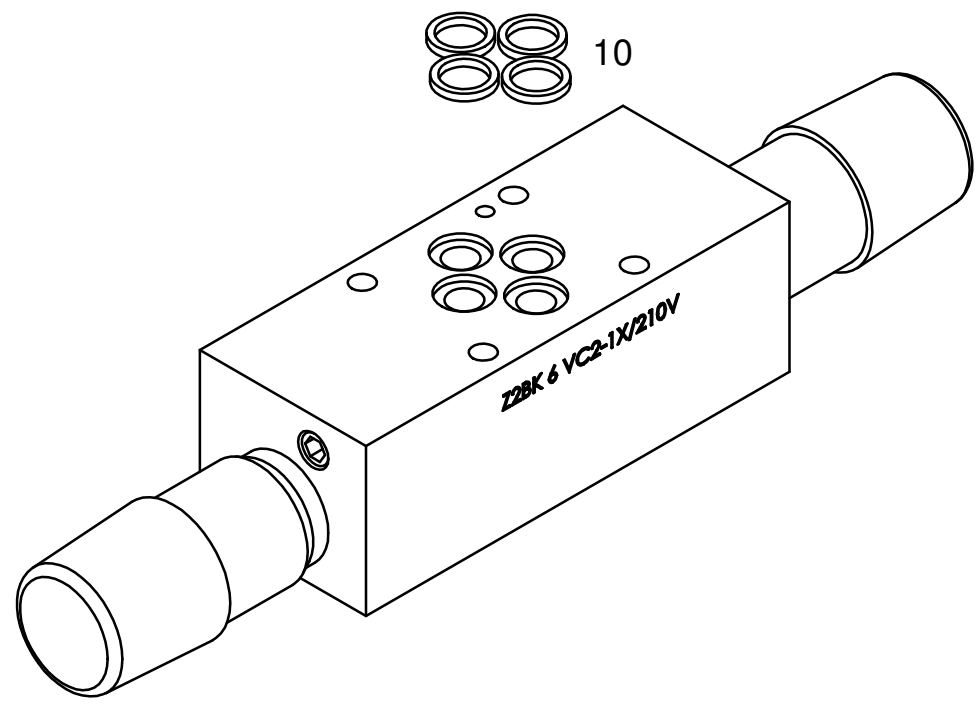


- Einzugswalze
- Rollboden
- Ölkühler
- Haube heben/senken
- Band heben/senken
- Nachzerkleinerung
- Kupplung
- Einzugswalze anpressen
- Balken
- Radantrieb
Fahren Motor
- Radantrieb
Fahren Zylinder
- Austragsband

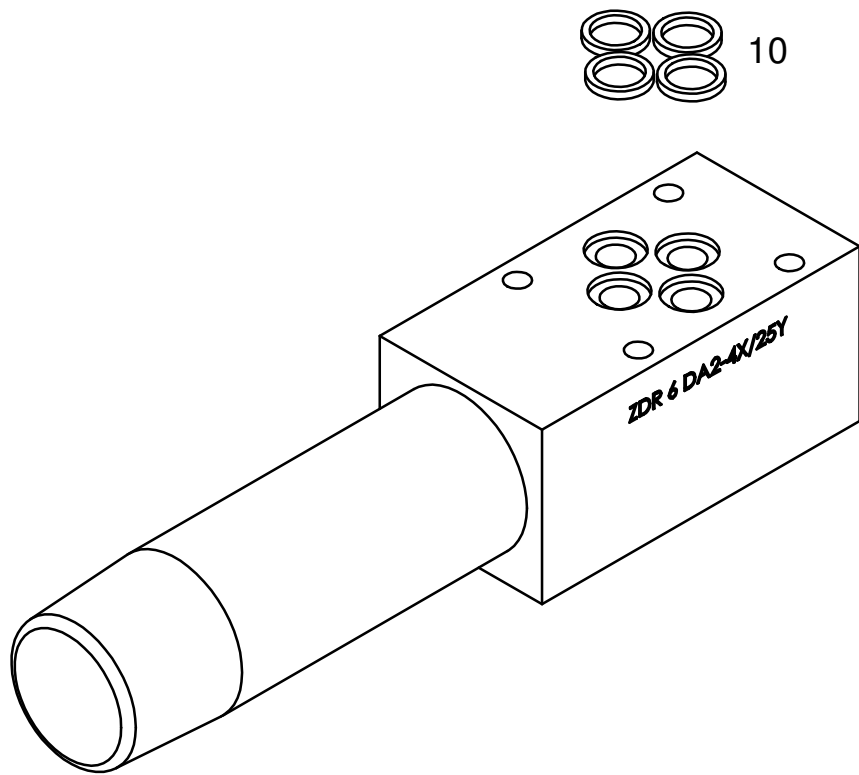
Pos.	Teile-Nr. Part-Nr. Piece-Nr.	Quant.	Benennung	Description	Désignation	DIN Norm	Maße Dimens.
240	036-02-018	1	Einschraubverschr.	Stud standpipe adapter	Raccord d'orientable	2353	GE35LR1 1/4"
250	036-02-027	1	Einschraubverschr.	Stud standpipe adapter	Raccord d'orientable	2353	GE18LR 3/4"
260	036-02-038	8	Einschraubverschr.	Stud standpipe adapter	Raccord d'orientable	2353	GELR10 1/2"
270	036-02-035	4	Einschraubverschr.	Stud standpipe adapter	Raccord d'orientable	2353	GE15LR 3/4"
280	019-02-004	2	Verschlußschraube	Closing screw	Bouchou fileté	910	G1/2"
Ersatzteilgruppe: Steuerblock 12-fach					Baugruppe: 665-20-238		
Spare parts group: Control block 12-fold					MZA 4600		
Groupe de pièces de rechange: Bloc de contrôle de 12 fois					Seite 47		



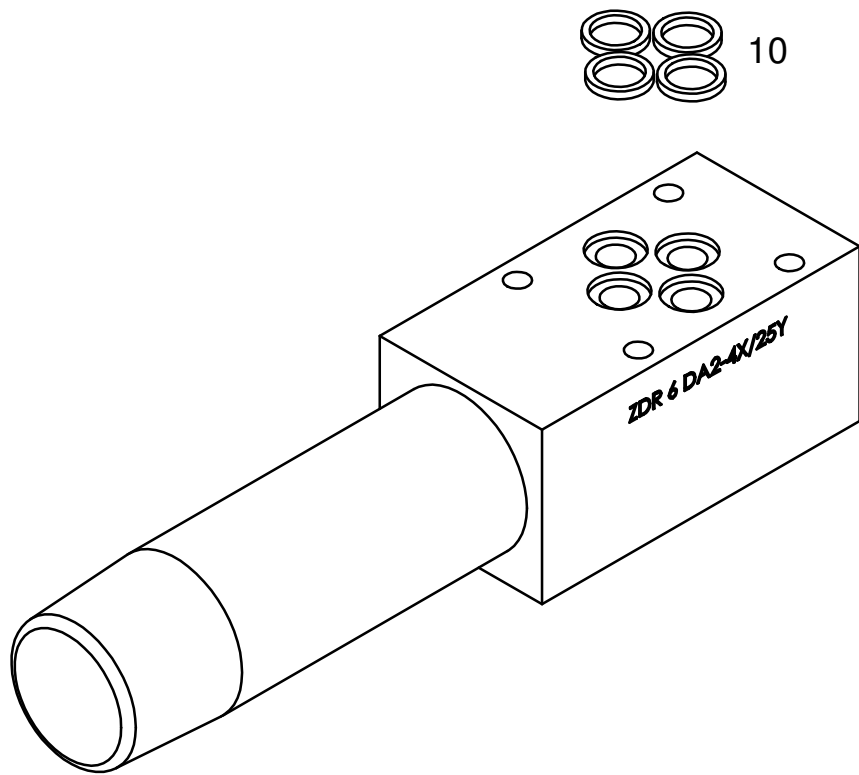
Pos.	Teile-Nr. Part-Nr. Piece-Nr.	Quant.	Benennung	Description	Désignation	DIN Norm	Maße Dimens.
10	665-22-030	1	4/3 Wegeventil	Directional control valve	Tiroir de distribution		
20	665-22-031	2	Magnetspule	Solenoid	Bobine de magnétique		
30	665-22-032	2	Rändelmutter	Knurled nut	Écrou limbe		
40	666-21-884	1	Quattring Dichtsatz	Quattring seal kit	Quatre bague bourrage set		9,81x1,5x1,78
50	062-01-091	4	O-Ring	Ring seal	Anneau de garniture		16,5x1,78
60	020-03-023	4	Zylinderschraube m. Isk	Cheese-head screw	Vis á tête cylindrique	912	M5x90
Ersatzteilgruppe:					Baugruppe:		
4/3 Wegeventil					665-21-650		
Spare parts group:					4WE 6 E70/HG24W9K4		
Directional control valve							
Groupe de pièces de rechange:							
Tiroir de distribution							



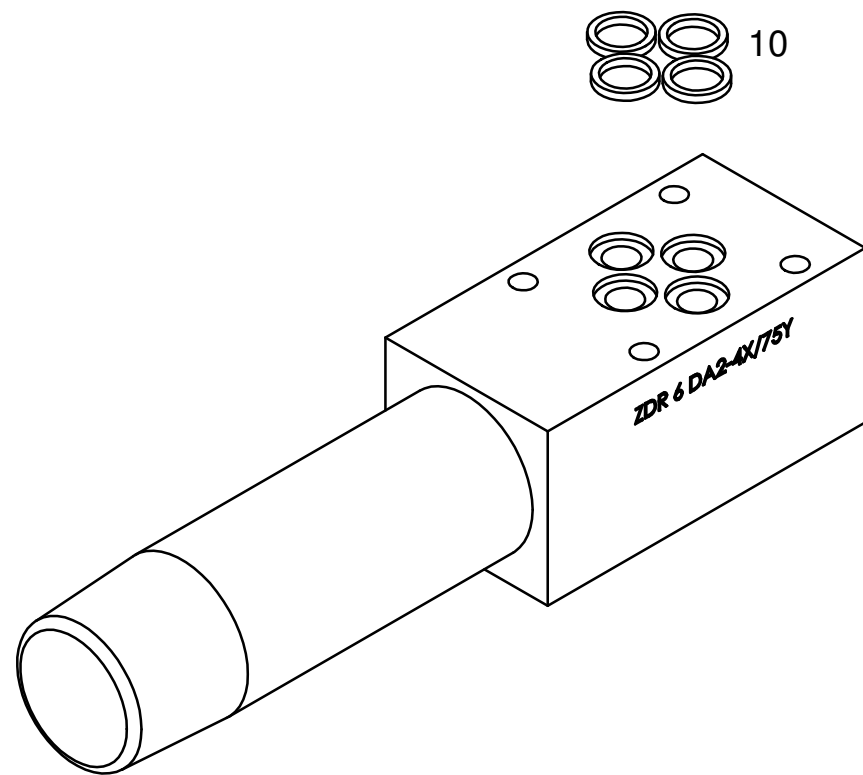
Pos.	Teile-Nr. Part-Nr. Piece-Nr.	Quant.	Benennung	Description	Désignation	DIN Norm	Maße Dimens.
10	666-21-884	1	Quattring Dichtsatz	Quattring seal kit	Quatre bague bourrage set		9,81x1,5x1,78
Ersatzteilgruppe: Druckregelventil					Baugruppe: 666-21-641		
Spare parts group: Pressure control valve					Z2DBK 6 VC2-1X/210V		
Groupe de pièces de rechange: Soupape de réglage de pression					Seite 49		



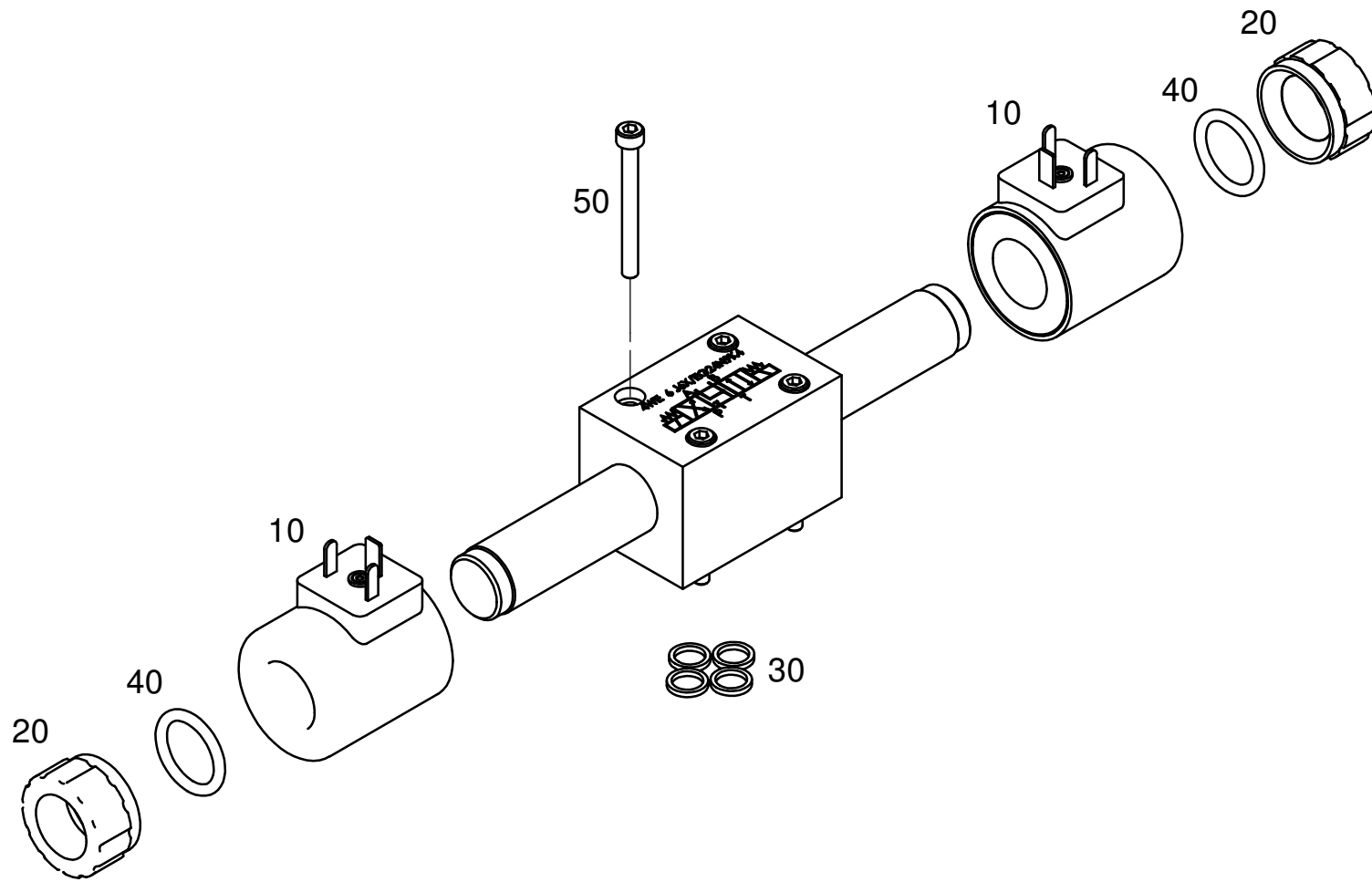
Pos.	Teile-Nr. Part-Nr. Piece-Nr.	Quant.	Benennung	Description	Désignation	DIN Norm	Maße Dimens.
10	666-21-884	1	Quattring Dichtsatz	Quattring seal kit	Quatre bague bourrage set		9,81x1,5x1,78
Ersatzteilgruppe:					Baugruppe:		
Druckregelventil					666-21-642		
Spare parts group:					ZDR 6 DA2-4X/25Y		
Pressure control valve							
Groupe de pièces de rechange:					Seite 50		
Soupape de réglage de pression							



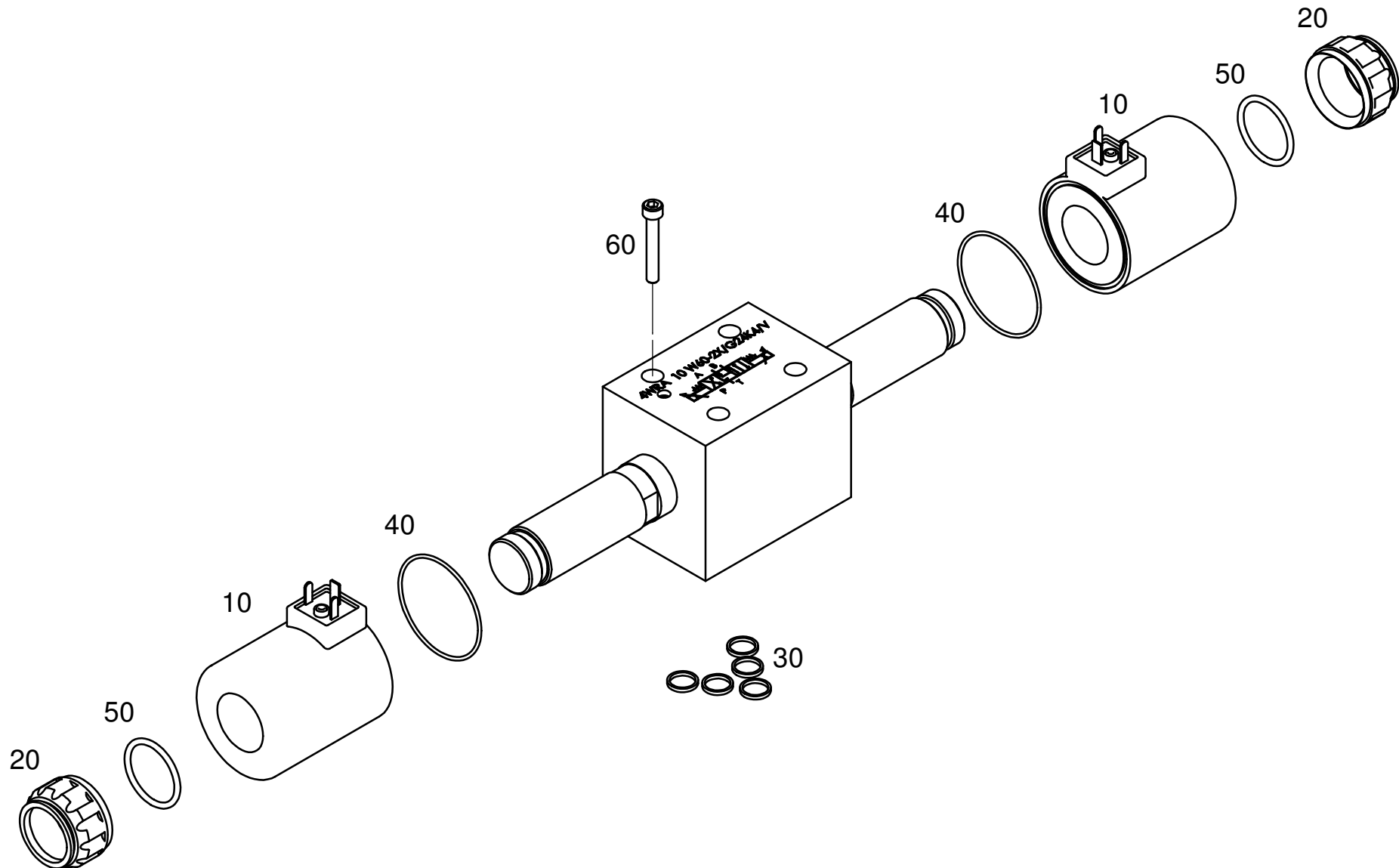
Pos.	Teile-Nr. Part-Nr. Piece-Nr.	Quant.	Benennung	Description	Désignation	DIN Norm	Maße Dimens.
10	665-22-031	1	Magnetspule	Solenoid	Bobine de magnétique		
20	665-22-032	1	Rändelmutter	Knurled nut	Écrou limbe		
30	666-21-884	1	Quattring Dichtsatz	Quattring seal kit	Quatre bague bourrage set		9,81x1,5x1,78
40	062-01-091	2	O-Ring	Ring seal	Anneau de garniture		16,5x1,78
50	020-03-021	4	Zylinderschraube m. Isk	Cheese-head screw	Vis á tête cylindrique	912	M5x50
Ersatzteilgruppe:					Wegeventil		
Spare parts group:					Directional control valve		
Groupe de pièces de rechange:					Tiroir de distribution		
					Baugruppe:		666-20-256
							4WE 6 D70/HG24N9K4
							Seite 51



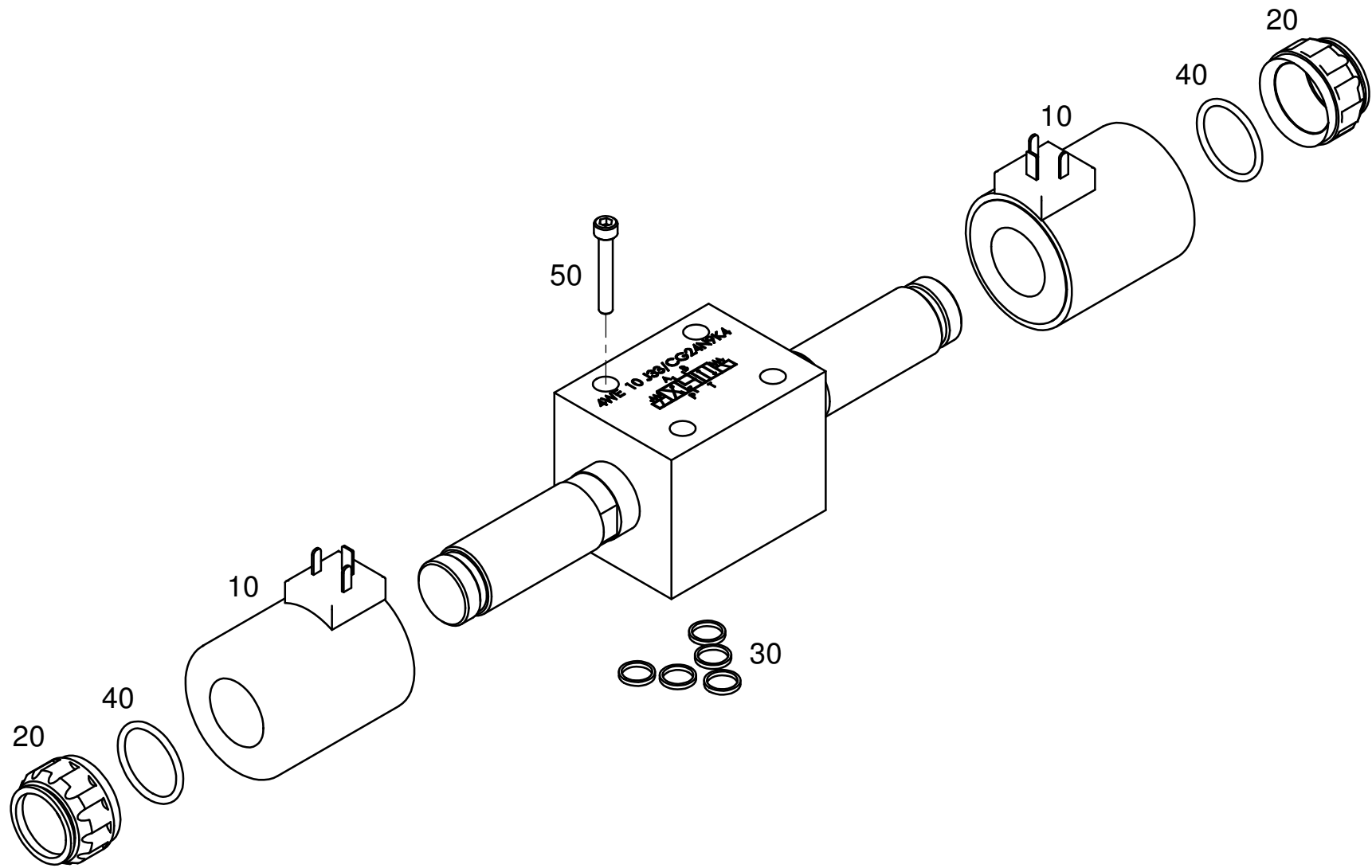
Pos.	Teile-Nr. Part-Nr. Piece-Nr.	Quant.	Benennung	Description	Désignation	DIN Norm	Maße Dimens.
10	666-21-884	1	Quattring Dichtsatz	Quattring seal kit	Quatre bague bourrage set		9,81x1,5x1,78
Ersatzteilgruppe: Druckregelventil					Baugruppe: 666-21-644		
Spare parts group: Pressure control valve					ZDR6DA2-4X/75Y		
Groupe de pièces de rechange: Soupape de réglage de pression					Seite 52		



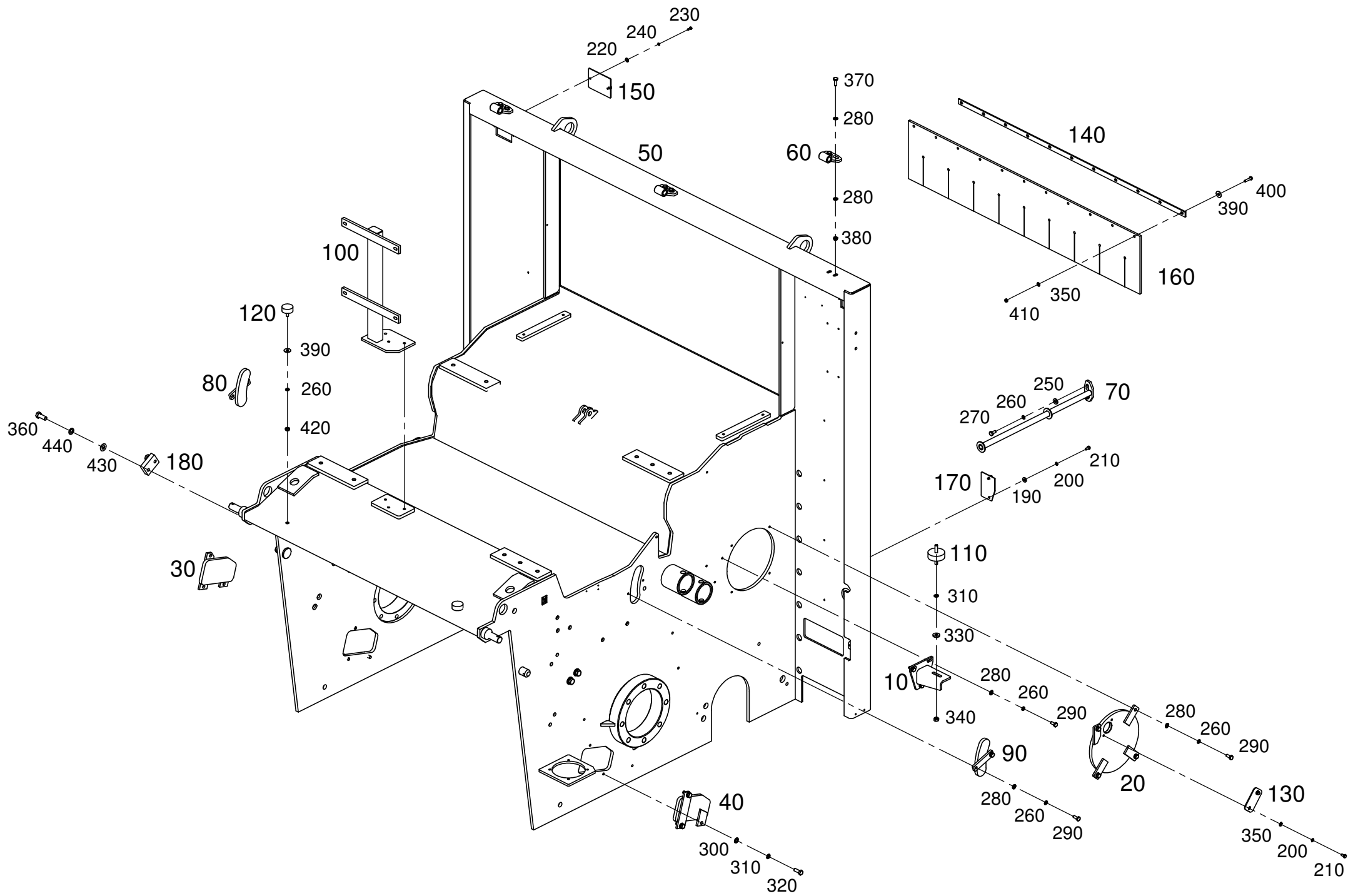
Pos.	Teile-Nr. Part-Nr. Piece-Nr.	Quant.	Benennung	Description	Désignation	DIN Norm	Maße Dimens.
10	666-21-655	2	Magnetspule	Solenoid	Bobine de magnétique		
20	666-21-882	2	Rändelmutter	Knurled nut	Écrou limbe		
30	666-21-884	1	Quattring Dichtsatz	Quattring seal kit	Quatre bague bourrage set		9,81x1,5x1,78
40	062-01-074	2	O-Ring	Ring seal	Anneau de garniture		21,82x3,53
50	020-03-021	4	Zylinderschraube m. Isk	Cheese-head screw	Vis á tête cylindrique	912	M5x50
Ersatzteilgruppe:					Baugruppe:		
4/3 Wegeventil					666-21-645		
Spare parts group:					4WE 6 J62/EG24N9K4		
Directional control valve							
Groupe de pièces de rechange:					Seite 53		
Tiroir de distribution							



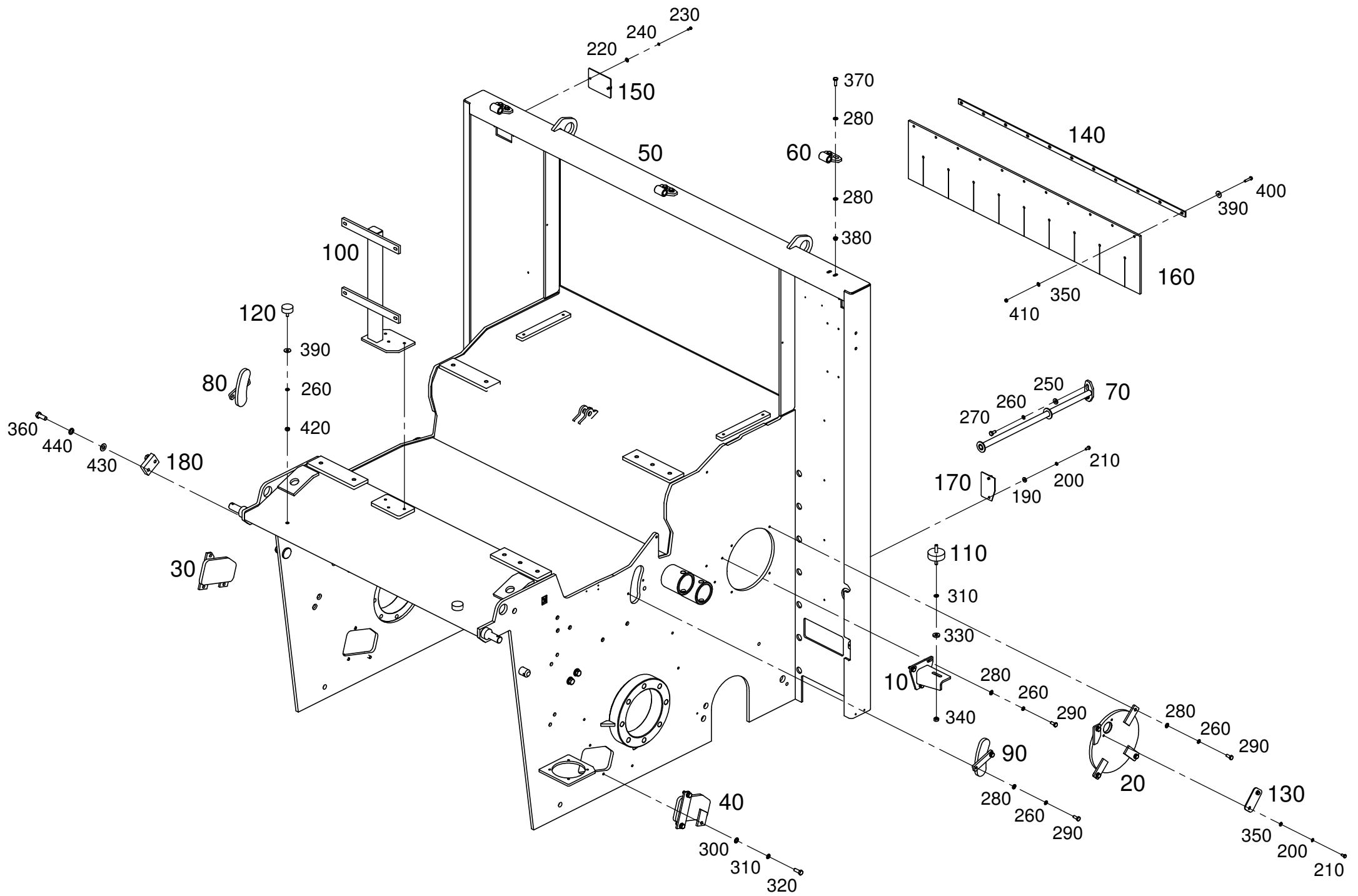
Pos.	Teile-Nr. Part-Nr. Piece-Nr.	Quant.	Benennung	Description	Désignation	DIN Norm	Maße Dimens.
10	666-21-656	2	Magnetspule	Solenoid	Bobine de magnétique		
20	665-21-655	2	Rändelmutter	Knurled nut	Écrou limbe		
30	665-21-657	1	Quattring Dichtsatz	Quattring seal kit	Quatre bague bourrage set		13,0x1,6x2
40	062-01-089	2	O-Ring	Ring seal	Anneau de garniture		54x1,78
50	062-01-090	2	O-Ring	Ring seal	Anneau de garniture		32x3,0
60	020-03-022	4	Zylinderschraube m. Isk	Cheese-head screw	Vis á tête cylindrique	912	M6x40
Ersatzteilgruppe:					Prop.- Wegeventil		Baugruppe: 666-21-646 4WRA 10 W60-22/G24K4/V
Spare parts group:					Directional control valve		
Groupe de pièces de rechange:					Tiroir de distribution		



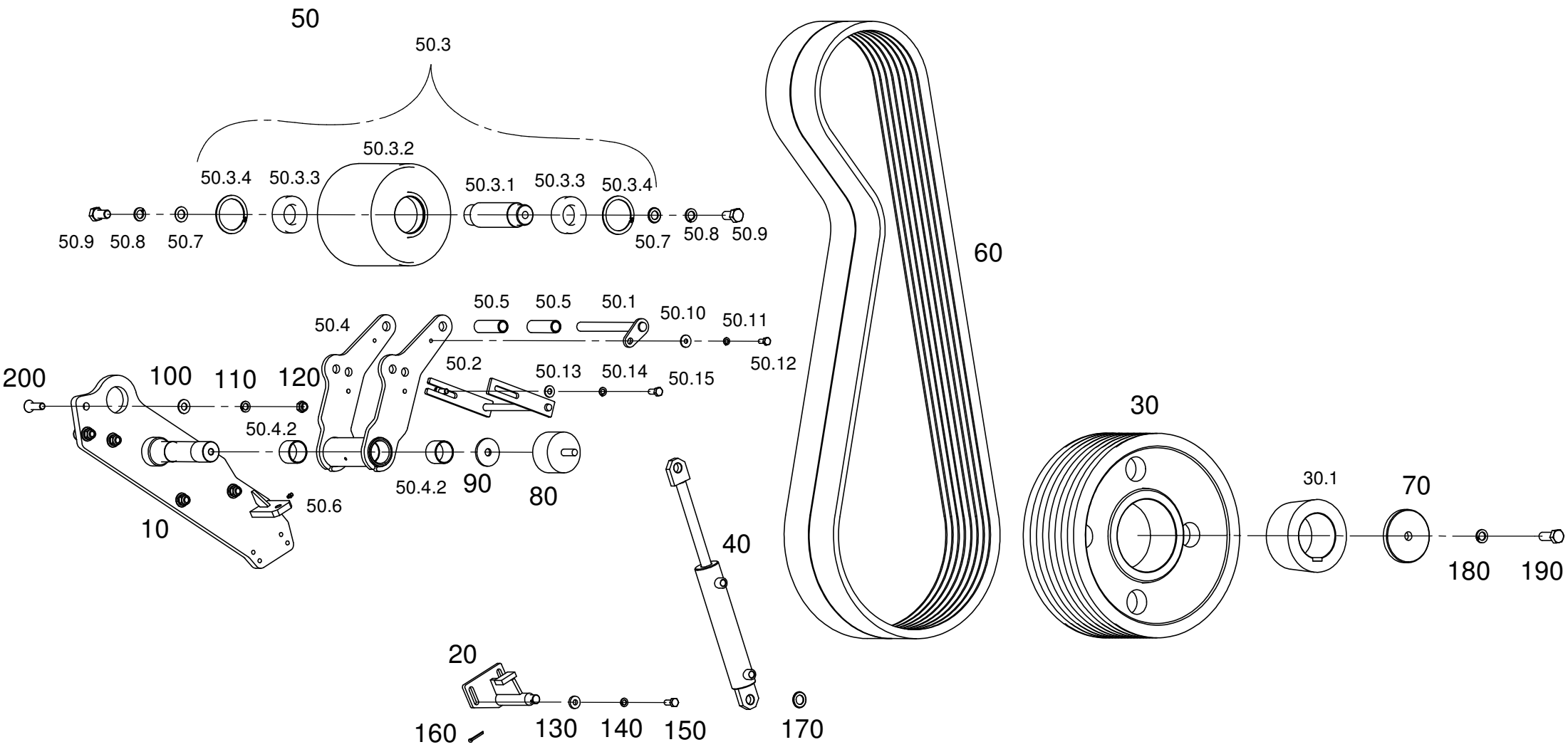
Pos.	Teile-Nr. Part-Nr. Piece-Nr.	Quant.	Benennung	Description	Désignation	DIN Norm	Maße Dimens.
10	665-21-965	2	Magnetspule	Solenoid	Bobine de magnétique		
20	665-21-654	2	Rändelmutter	Knurled nut	Écrou limbe		
30	665-21-657	1	Quattring Dichtsatz	Quattring seal kit	Quatre bague bourrage set		13,0x1,6x2
40	062-01-090	2	O-Ring	Ring seal	Anneau de garniture		32x3,0
50	020-03-022	4	Zylinderschraube m. Isk	Cheese-head screw	Vis á tête cylindrique	912	M6x40
Ersatzteilgruppe:					Baugruppe:		
4/3 Wegeventil					665-21-649		
Spare parts group:					4WE10J33/CG24N9K4		
Directional control valve							
Groupe de pièces de rechange:					Seite 55		
Tiroir de distribution							



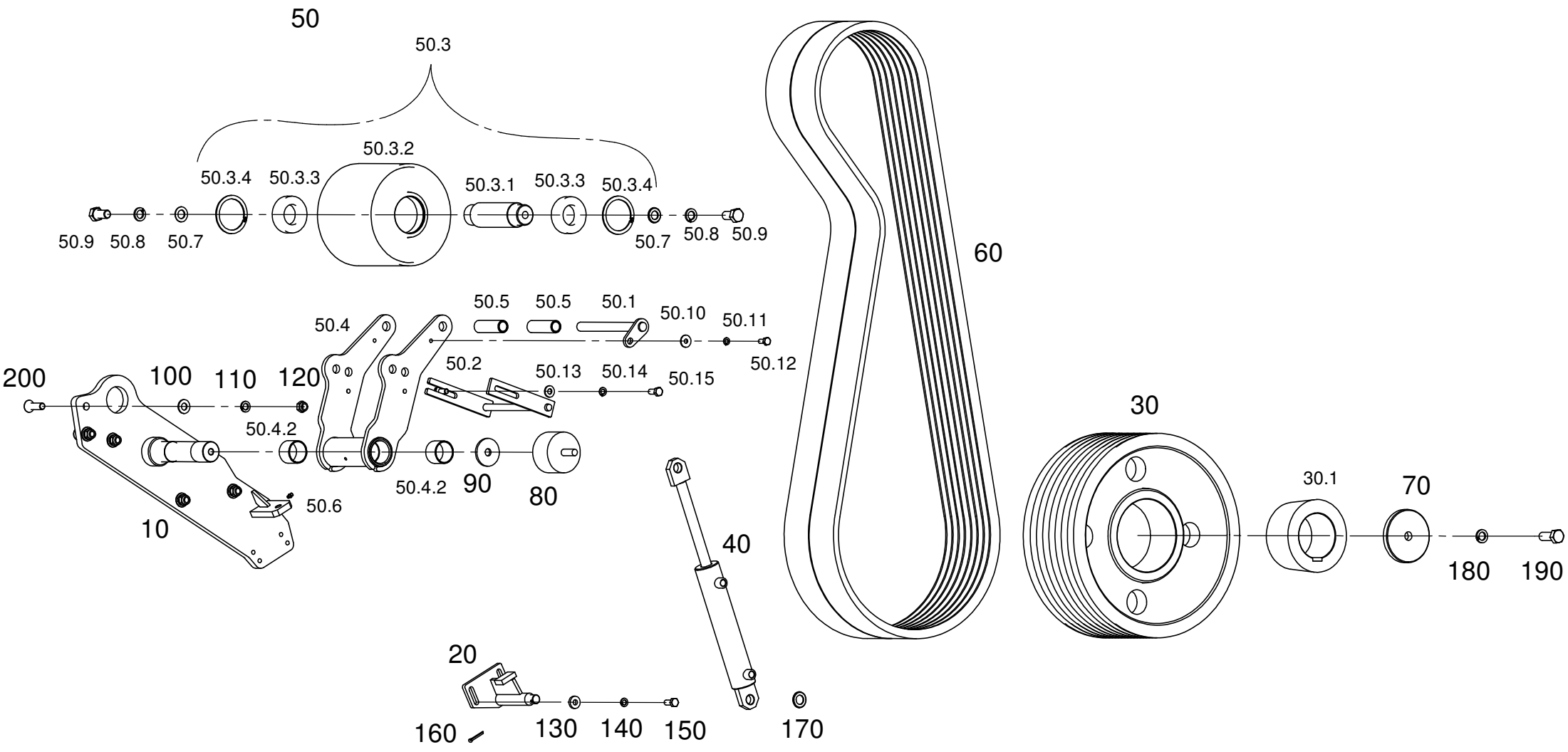
Pos.	Teile-Nr. Part-Nr. Piece-Nr.	Quant.	Benennung	Description	Désignation	DIN Norm	Maße Dimens.
10	666-20-164	1	Halter geschw.	Holder gripper welding	Point d`attache soude		
20	666-30-025	1	Deckel geschw.	Cover	Couvercle		
30	662-30-039	1	Einsetzblech li. gesch.	Insert plate l.h. welding	Tôle à insérer, gauche		
40	662-30-040	1	Einsetzblech re. gesch.	Insert plate l.r. welding	Tôle à insérer, droite		
50	666-30-060	1	Zerkl.aggregat gesch.	Cutting ap aggr. Weld.	Agr. de fragmentation sou.		
60	660-30-065	3	Scharnier	Hinge	Articulation		
70	666-30-067	1	Haltestange geschw.	Support rod	Tige support		
80	666-30-069	1	Deckel li.	Cover left	Couvercle gauche		
90	666-30-070	1	Deckel re.	Cover right	Couvercle droite		
100	666-90-041	1	Träger geschw.	Holder gripper welding	Point d`attache soude		
110	660-21-265	1	Gummipuffer	Rubber pin	Doigt en caoutchouc		M12
120	660-21-267	2	Gummipuffer	Rubber pin	Doigt en caoutchouc		M10
130	423-31-083	1	Deckel	Cover	Couvercle		
140	660-31-102	1	Leiste	Strip	Feuillard		
150	666-31-270	2	Deckel	Cover	Couvercle		
160	666-41-282	1	Abdeckgummi	Cover rubber	Caoutchouc de couverture		
170	666-41-532	2	Schließblech	Edge plate	Morillon		
180	660-51-758	2	Gewindeplatte	Treaded plate	Spire plaque		
190	103-01-001	4	Scheibe	Washer	Rondelle	7349	St 8,4
200	004-01-002	6	Federring	Spring washer	Rondelle élastique	127	A8
210	023-02-008	6	Sechskantschraube	Hexagon head screw	Vis hexagonale	933	M8x16
220	055-01-001	4	Scheibe	Washer	Rondelle	9021	St vz 6,4
230	023-02-002	4	Sechskantschraube	Hexagon head screw	Vis hexagonale	933	M6x16
Ersatzteilgruppe:			Zerkleinerungsaggregat		Baugruppe: 666-30-101		
Spare parts group:			Cutting up aggregate		MZA 4600		
Groupe de pièces de rechange:			Agrégat de fragmentation		Seite 56		



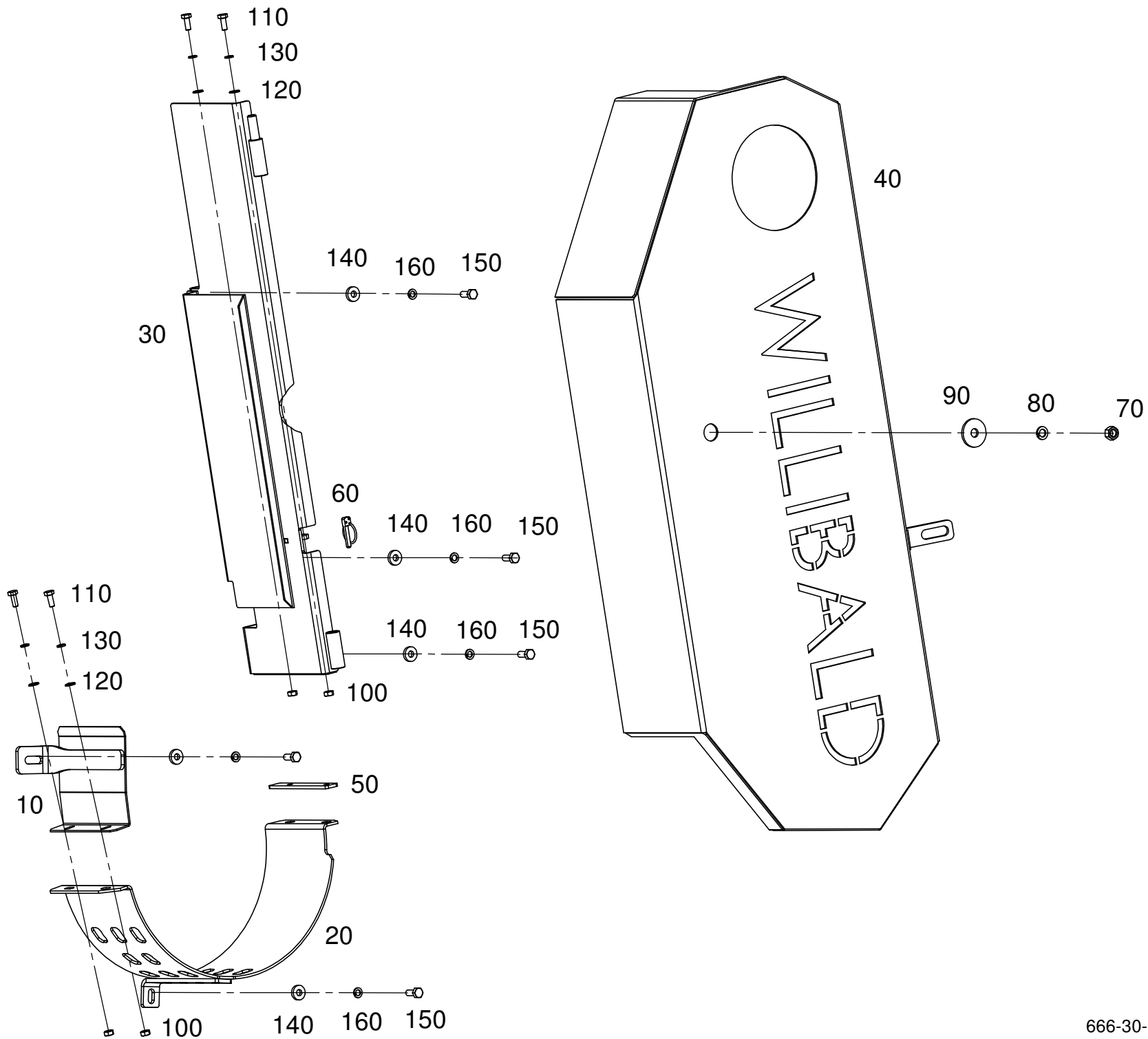
Pos.	Teile-Nr. Part-Nr. Piece-Nr.	Quant.	Benennung	Description	Désignation	DIN Norm	Maße Dimens.
240	004-01-001	4	Federring	Spring washer	Rondelle élastique	127	A6
250	103-01-002	2	Scheibe	Washer	Rondelle	7349	St vz 10,5
260	004-01-003	15	Federring	Spring washer	Rondelle élastique	127	A10
270	023-02-015	2	Sechskantschraube	Hexagon head screw	Vis hexagonale	933	M10x22
280	003-02-003	21	Scheibe	Washer	Rondelle	125	M10B
290	023-02-016	11	Sechskantschraube	Hexagon head screw	Vis hexagonale	933	M10x25
300	003-02-004	6	Scheibe	Washer	Rondelle	125	M12B
310	004-01-004	7	Federring	Spring washer	Rondelle élastique	127	A12
320	023-02-025	6	Sechskantschraube	Hexagon head screw	Vis hexagonale	933	M12x35
330	103-01-003	1	Scheibe	Washer	Rondelle	7349	St vz 13
340	024-01-005	1	Sechskantmutter	Hexagon nut	Ecrou hexagonale	934	M12
350	003-02-002	13	Scheibe	Washer	Rondelle	125	M8B
360	023-04-021	4	Sechskantschraube	Hexagon head screw	Vis hexagonale	933	M16x40
370	023-02-017	6	Sechskantschraube	Hexagon head screw	Vis hexagonale	933	M10x30
380	029-01-004	6	Selbsts. Mutter	Locking nut	Blocage écrou	985	M10
390	055-01-004	13	Scheibe	Washer	Rondelle	9021	St vz 10,5
400	023-02-012	11	Sechskantschraube	Hexagon head screw	Vis hexagonale	933	M8x35
410	029-01-003	11	Selbsts. Mutter	Locking nut	Blocage écrou	980	M8
420	024-01-004	2	Sechskantmutter	Hexagon nut	Ecrou hexagonale	934	M10
430	104-01-005	4	Scheibe	Washer	Rondelle	134	D 17
440	004-01-007	4	Federring	Spring washer	Rondelle élastique	127	A18
Ersatzteilgruppe:				Zerkleinerungsaggregat	Baugruppe:		666-30-101
Spare parts group:				Cutting up aggregate	MZA 4600		
Groupe de pièces de rechange:				Agrégat de fragmentation			Seite 57



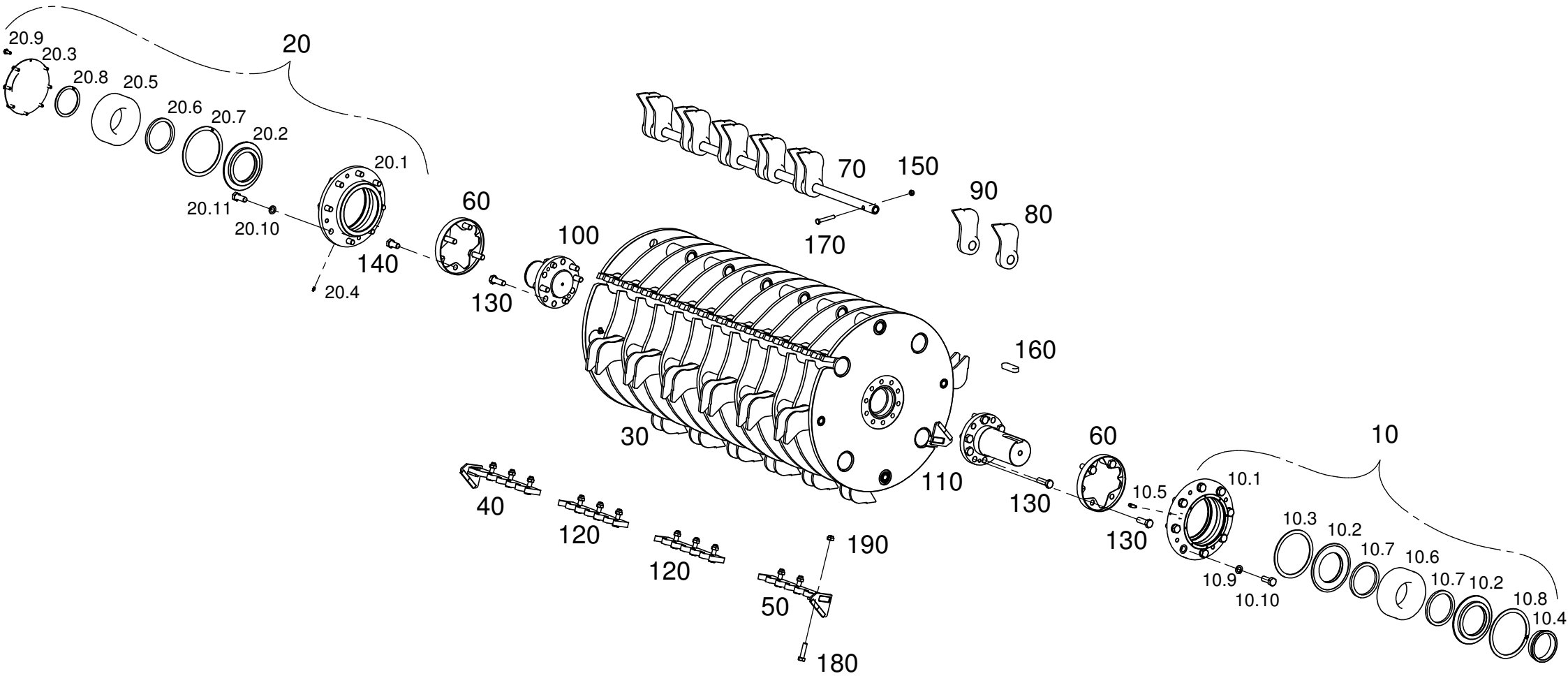
Pos.	Teile-Nr. Part-Nr. Piece-Nr.	Quant.	Benennung	Description	Désignation	DIN Norm	Maße Dimens.
10	662-20-057	1	Lagerplatte geschw.	Bearing plate welding	Plaque de palier soude		430 PS
20	662-20-054	1	Halter geschw.	Holder Gripper welding	Point d'attache soude		460 PS
30	666-21-120	1	Keilriemenscheibe	V-belt pulley	Poulie		
30.1	061-01-014	1	Taper Buchse	Taper bush	Taper douille		
40	662-21-190	1	Hydraulikzylinder	Hydraulic cylinder	Cylindre hydraulique		
50	666-20-207	1	Zsb. Spanngabel	Tensioning fork compl.	Tension fourchette		
50.1	662-20-019	1	Bolzen geschw.	Bolt welding	Boulon soude		
50.2	662-20-056	1	Gabel geschw.	Fork welding	Forchete soude		
50.3	662-20-059	1	Zsb. Spannrolle	Tension roller	Poulie de tension		
50.3.1	662-21-057	1	Welle	Shaft	Arbre		
50.3.2	662-21-165	1	Spannrolle	Tension roller	Poulie de tension		
50.3.3	012-03-031	2	Rillenkugellager	Grooved ball bearing	Roulement	625	62210
50.3.4	011-01-019	2	Sicherungsring	Retaining ring	Bague d'arrêt ressort	472	90x3
50.4	662-20-081	1	Spannrollenhalter mont.	Tension roller holder	Fixation de poulie de tension		
50.4.1	662-20-055	1	Gabel geschw.	Fork welding	Forchete soude		
50.4.2	054-01-009	2	DU-Buchse	DU-bush	DU-douille		
50.5	662-21-179	2	Distanzrohr	Spacer tube	Douille d'ecartement		
50.6	052-01-003	1	Schmiernippel	Grease nipple	Graisseur		
50.7	003-02-008	2	Scheibe	Washer	Rondelle	125	M20B
50.8	004-01-008	3	Federring	Spring washer	Rondelle élastique	127	A20
50.9	023-02-046	2	Sechskantschraube	Hexagon head screw	Vis hexagonale	933	M20x40
50.10	055-01-004	1	Scheibe	Washer	Rondelle	9021	St vz 10,5
50.11	004-01-003	1	Federring	Spring washer	Rondelle élastique	127	A10
Ersatzteilgruppe:				Zsb. Rotorantrieb	Baugruppe:		666-20-255
Spare parts group:				Rotor drive compl.	MZA 4600		
Groupe de pièces de rechange:				Rotor commande compl.			Seite 58



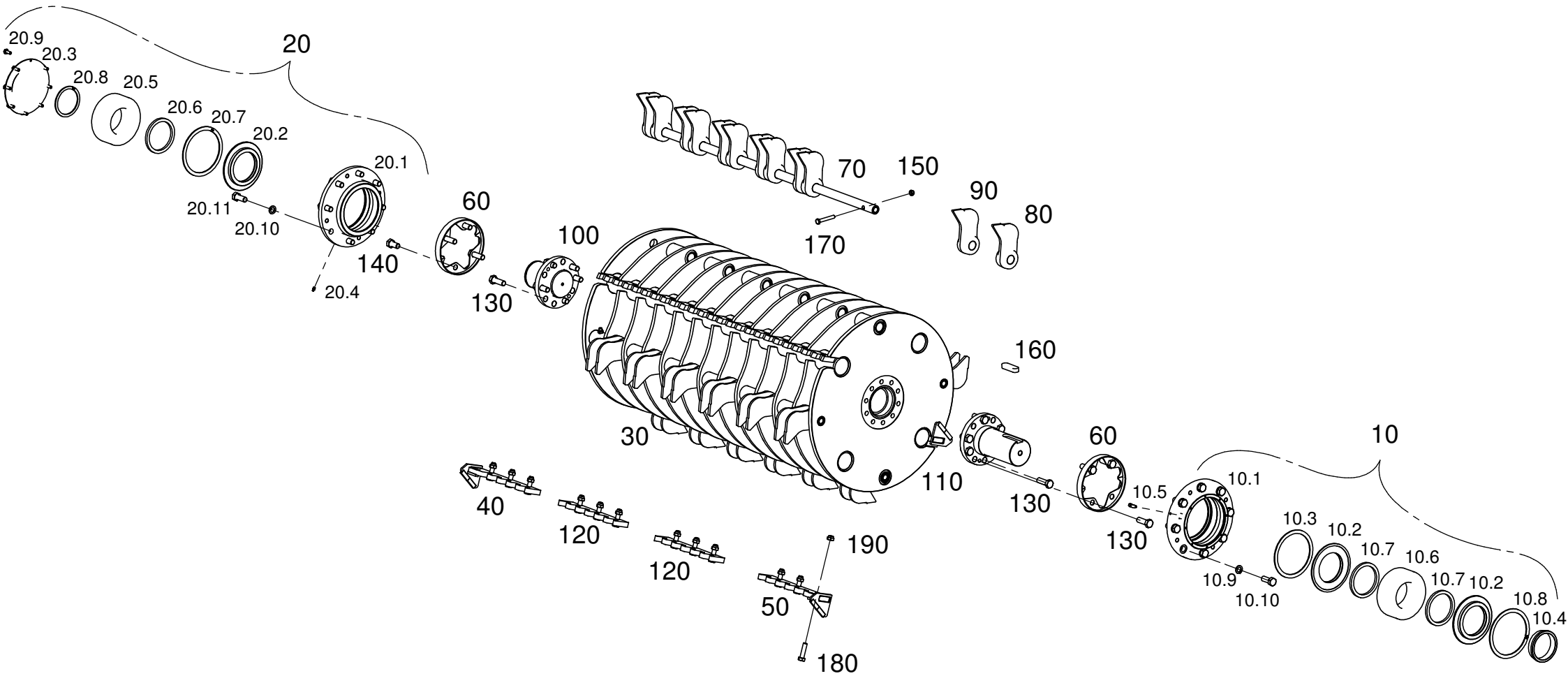
Pos.	Teile-Nr. Part-Nr. Piece-Nr.	Quant.	Benennung	Description	Désignation	DIN Norm	Maße Dimens.
50.12	023-02-016	1	Sechskantschraube	Hexagon head screw	Vis hexagonale	933	M10x25
50.13	104-01-003	2	Scheibe	Washer	Rondelle	134	D 13
50.14	004-01-004	2	Federring	Spring washer	Rondelle élastique	127	A12
50.15	023-02-024	2	Sechskantschraube	Hexagon head screw	Vis hexagonale	933	M12x30
60	662-21-048	2	Powerband	Power belt	Courroie Powerband		4HC
70	662-21-146	1	Scheibe	Washer	Rondelle		
80	660-21-109	1	Gummifeder	Rubber spring	Ressort en caoutchouc		
90	121-02-002	1	Scheibe	Washer	Rondelle		18x68x6
100	104-01-005	5	Scheibe	Washer	Rondelle	134	D 17
110	004-01-006	5	Federring	Spring washer	Rondelle élastique	127	A16
120	029-03-010	5	Selbsts. Mutter	Locking nut	Blocage écrou	980	M16
130	103-01-003	2	Scheibe	Washer	Rondelle	7349	St vz 13
140	004-01-004	2	Federring	Spring washer	Rondelle élastique	127	A12
150	023-02-024	2	Sechskantschraube	Hexagon head screw	Vis hexagonale	933	M12x30
160	002-01-004	1	Splint	Cotter pin	Goupille fendue	94	5x36
170	003-02-009	1	Scheibe	Washer	Rondelle	125	M22B
180	004-01-008	1	Federring	Spring washer	Rondelle élastique	127	A20
190	023-02-048	1	Sechskantschraube	Hexagon head screw	Vis hexagonale	933	M20x55
200	048-01-015	5	Senkschraube m. lsk.	Counter sunk screw	Vis noyée	7991	M16x55
Ersatzteilgruppe: Zsb. Rotorantrieb					Baugruppe: 666-20-255		
Spare parts group: Rotor drive compl.					MZA 4600		
Groupe de pièces de rechange: Rotor commande compl.					Seite 59		



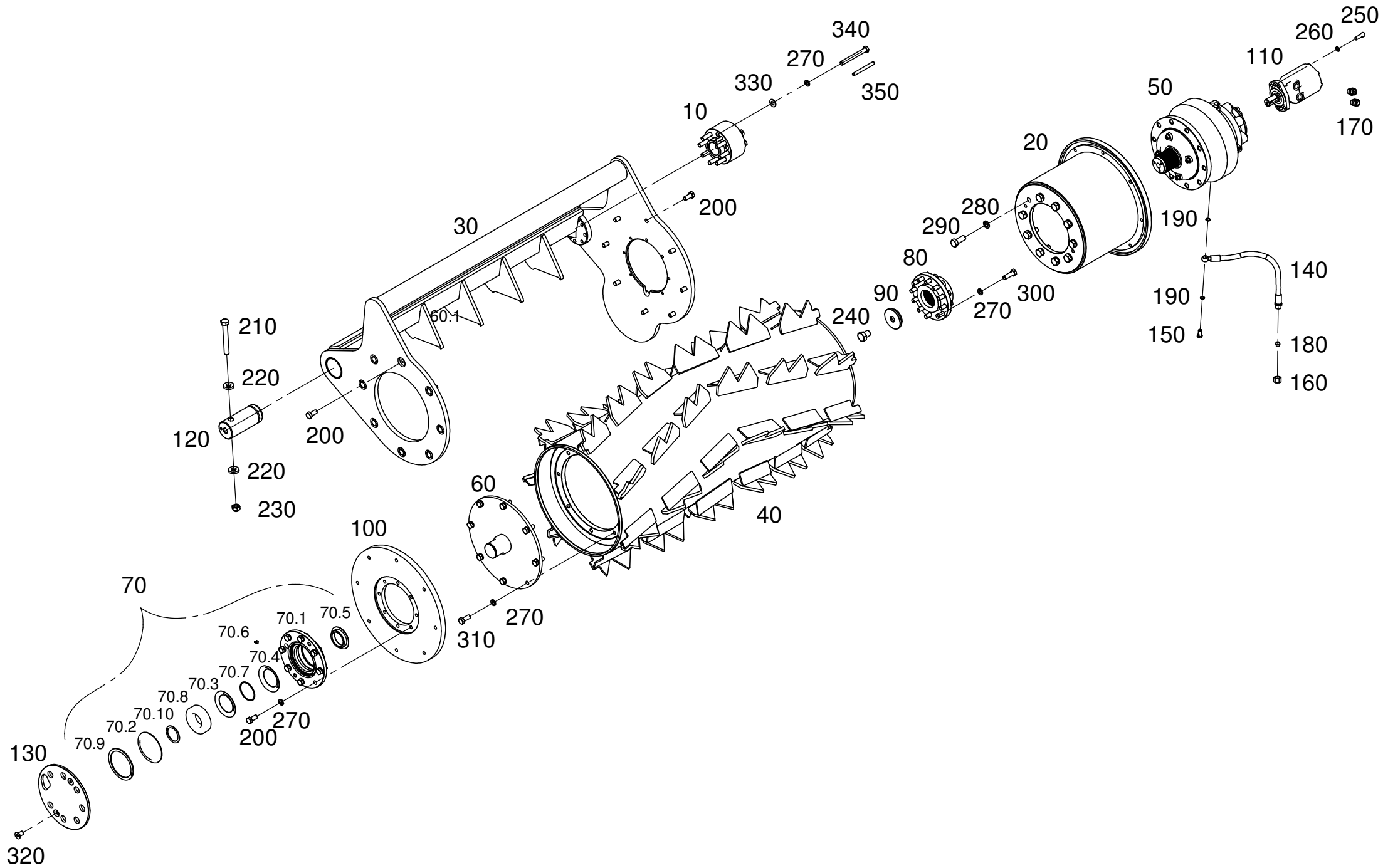
Pos.	Teile-Nr. Part-Nr. Piece-Nr.	Quant.	Benennung	Description	Désignation	DIN Norm	Maße Dimens.
10	662-20-060	1	Riemenschutz geschw.	Belt protection	Protection de courrie		
20	662-20-083	1	Riemenschutz geschw.	Belt protection	Protection de courrie		
30	666-20-118	1	Riemenführung gesch.	Belt guide	Guide-courroie		
40	666-30-038	1	Keilriemenschutz ge.	V-belt protection	Protection de courrie		
50	662-21-284	1	Leiste	Strip	Feuillard		
60	050-01-001	1	Zsb. Klappstecker	Clasping splint compl.	Goupille pliant compl.		
70	024-01-007	1	Sechskantmutter	Hexagon nut	Ecrou hexagonale	934	M16
80	004-01-006	1	Federring	Spring washer	Rondelle élastique	127	A16
90	007-01-004	1	Scheibe	Washer	Rondelle	440	R18
100	024-01-004	4	Sechskantmutter	Hexagon nut	Ecrou hexagonale	934	M10
110	023-02-016	4	Sechskantschraube	Hexagon head screw	Vis hexagonale	933	M10x25
120	003-02-003	4	Scheibe	Washer	Rondelle	125	M10B
130	004-01-003	4	Federring	Spring washer	Rondelle élastique	127	A10
140	103-01-003	5	Scheibe	Washer	Rondelle	7349	St vz 13
150	023-02-024	5	Sechskantschraube	Hexagon head screw	Vis hexagonale	933	M12x30
160	004-01-004	5	Federring	Spring washer	Rondelle élastique	127	A12
Ersatzteilgruppe:				Zsb. Keilriemenschutz	Baugruppe: 666-30-102		
Spare parts group:				V-belt protection compl.	MZA 4600		
Groupe de pièces de rechange:				Protection de courrie compl.	Seite 60		



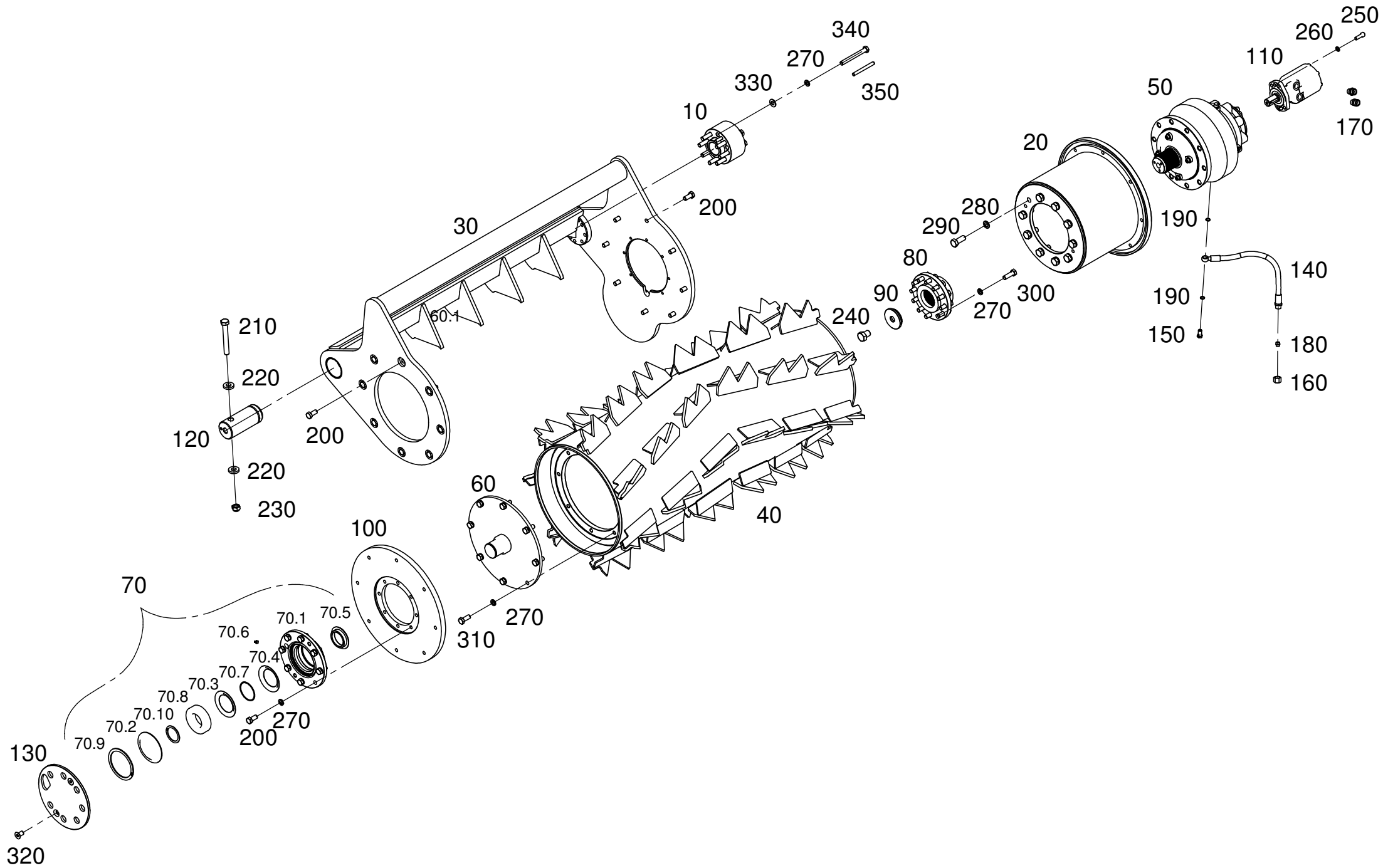
Pos.	Teile-Nr. Part-Nr. Piece-Nr.	Quant.	Benennung	Description	Désignation	DIN Norm	Maße Dimens.
10	662-40-008	1	Rotorlagerung Antriebse	Rotor bearing drive side	Coussinet côté entraînement		
10.1	662-41-017	1	Lagergehäuse	Bearing housing	Logement de palier		
10.2	662-41-022	2	Dichtring	Sealing ring	Bague etancheite		
10.3	662-41-056	1	Zwischenring	Spacer ring	Rondelle cale		
10.4	662-41-057	1	Dichtring	Sealing ring	Bague etancheite		
10.5	036-07-001	1	Winkerverschraubung	Elbow fitting	Raccord angulaire boulonner		
10.6	014-01-010	1	Pendelrollenlager	Spherical roller bearing	Roulement à rotule	635	23222 CC
10.7	041-01-007	2	Wollfilz	Wool felt	Feutre de laine	5419	120
10.8	011-01-031	1	Sicherungsring	Retaining ring	Bague d'arrêt ressort	472	200x4
10.9	004-01-008	8	Federring	Spring lock washer	Rondelle á ressort	127	A 20
10.10	023-04-017	8	Sechskantschraube	Hexagon head screw	Vis hexagonale	933	M20x50
20	662-40-009	1	Rotorlagerung loslager	Rotor bearing loose	Coussinet rotor lâche		
20.1	662-41-017	1	Lagergehäuse	Bearing housing	Logement de palier		
20.2	662-41-022	1	Dichtring	Sealing ring	Bague etancheite		
20.3	662-41-052	1	Deckel	Cover	Couvercle		
20.4	052-01-003	1	Zsb. Schmiernippel	Grease nipple	Graisseur		
20.5	014-01-010	1	Pendelrollenlager	Spherical roller bearing	Roulement à rotule	635	23222 CC
20.6	041-01-007	1	Wollfilz	Wool felt	Feutre de laine	5419	120
20.7	011-01-031	1	Sicherungsring	Retaining ring	Bague d'arrêt ressort	472	200x4
20.8	010-01-018	1	Sicherungsring	Retaining ring	Bague d'arrêt ressort	471	110x4
20.9	023-04-029	8	Sechskantschraube	Hexagon head screw	Vis hexagonale	933	M10x25
20.10	004-01-008	8	Federring	Spring lock washer	Rondelle á ressort	127	A 20
20.11	023-04-017	8	Sechskantschraube	Hexagon head screw	Vis hexagonale	933	M20x50
Ersatzteilgruppe:				Zsb. Rotor	Baugruppe: 666-40-058		
Spare parts group:				Rotor compl.	MZA 4300, MZA 4600, MZA 4800		
Groupe de pièces de rechange:				Rotor compl.	Version "e" Seite 61		



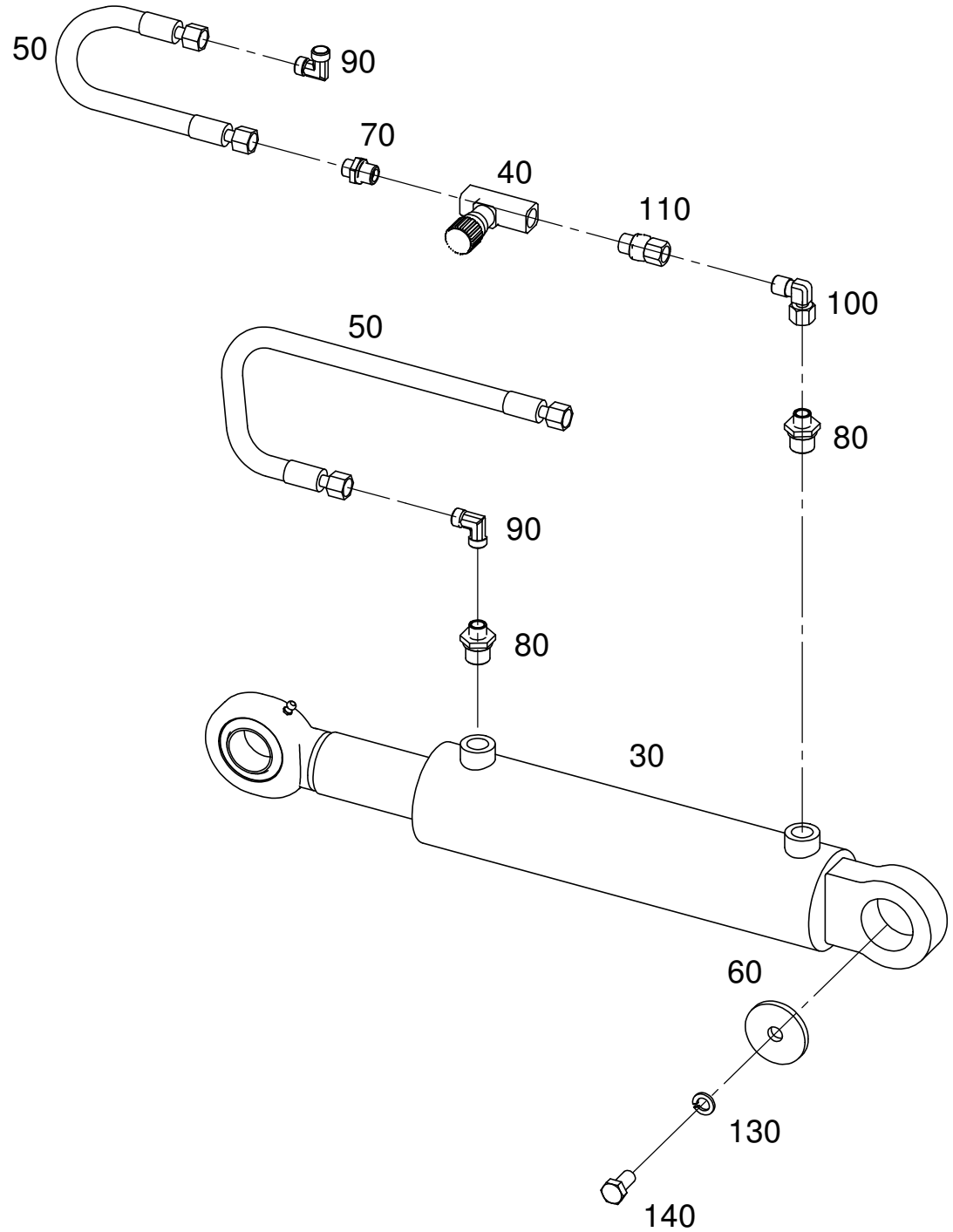
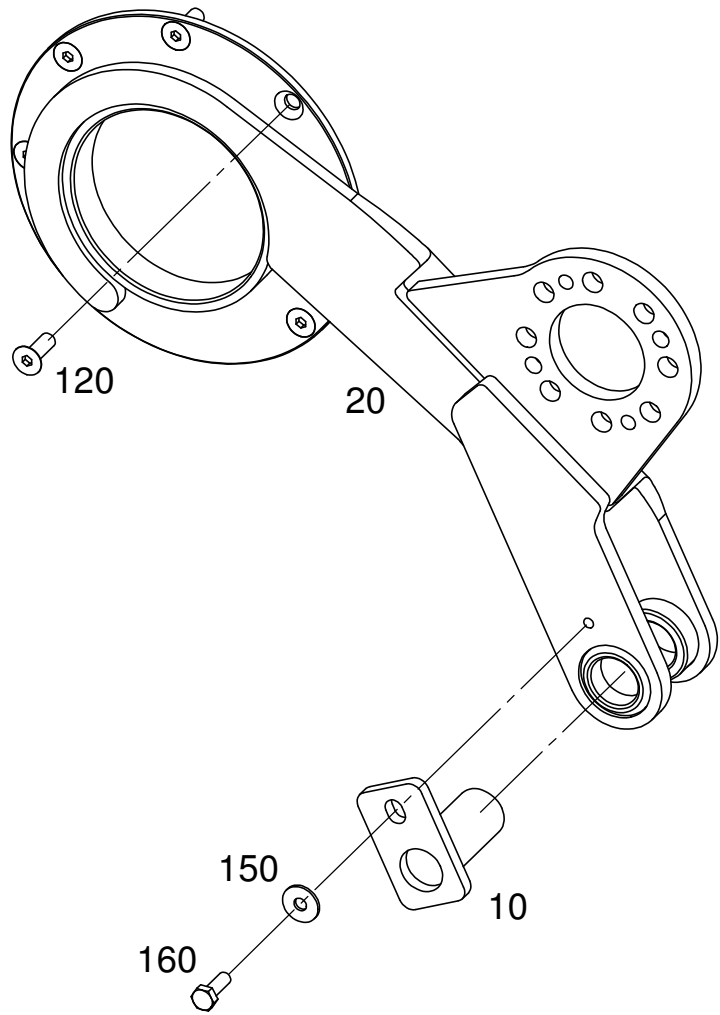
Pos.	Teile-Nr. Part-Nr. Piece-Nr.	Quant.	Benennung	Description	Désignation	DIN Norm	Maße Dimens.
30	666-40-055	1	Rotor geschw.	Rotor welding	Rotor soude		
40	666-40-121	2	Fräsleiste loslagers. ge.	Milling strip free bear. si	Fraise de listel palier libre so.		
50	666-40-122	2	Fräsleiste antribs. ge.	Milling strip drive side w	Fraise de listel palier entrain. so.		
60	666-30-110	2	Dichtring	Sealing ring	Bague etancheite		
70	660-41-017	4	Steckwelle	Push-in bolt	Cheville, broche		
80	660-41-168	24	Schlegel re.	Flail right harded	Fléaux droite rémunéré		Vergütet
	660-41-177		Schlegel re.	Flail right	Fléaux droite		Hartauftrag
	660-40-094		Schlegel re.	Flail right	Fléaux droite		Hartmetall
90	660-41-167	24	Schlegel li.	Flail left harded	Fléaux gauche rémunéré		Vergütet
	660-41-176		Schlegel li.	Flail left	Fléaux gauche		Hartauftrag
	660-40-093		Schlegel li.	Flail left	Fléaux gauche		Hartmetall
100	666-41-082	1	Lagerwelle links	Bearing shaft left	Arbre de palier		
110	666-41-029	1	Lagerwelle rechts	Bearing shaft right	Arbre de palier		
120	666-41-176	4	Fräsleiste mitte	Milling strip	Fraise de listel		
130	023-04-005	12	Sechskantschraube	Hexagon head screw	Vis hexagonale	933	M20x60
140	023-04-025	8	Sechskantschraube	Hexagon head screw	Vis hexagonale	933	M20x40
150	029-03-008	4	Selbsts. Mutter	Locking nut	Blocage écrou	980	M12
160	042-01-060	1	Passfeder	Key	Clavette	6885	1AC45K
170	022-04-021	4	Sechskantschraube	Hexagon head screw	Vis hexagonale	931	M12x80
180	023-04-012	24	Sechskantschraube	Hexagon head screw	Vis hexagonale	933	M16x60
	029-03-010	24	Selbsts. Mutter	Locking nut	Blocage écrou	980	M16
Ersatzteilgruppe:			Zsb. Rotor		Baugruppe: 666-40-058		
Spare parts group:			Rotor compl.		MZA 4300, MZA 4600, MZA 4800		
Groupe de pièces de rechange:			Rotor compl.		Version "e" Seite 62		



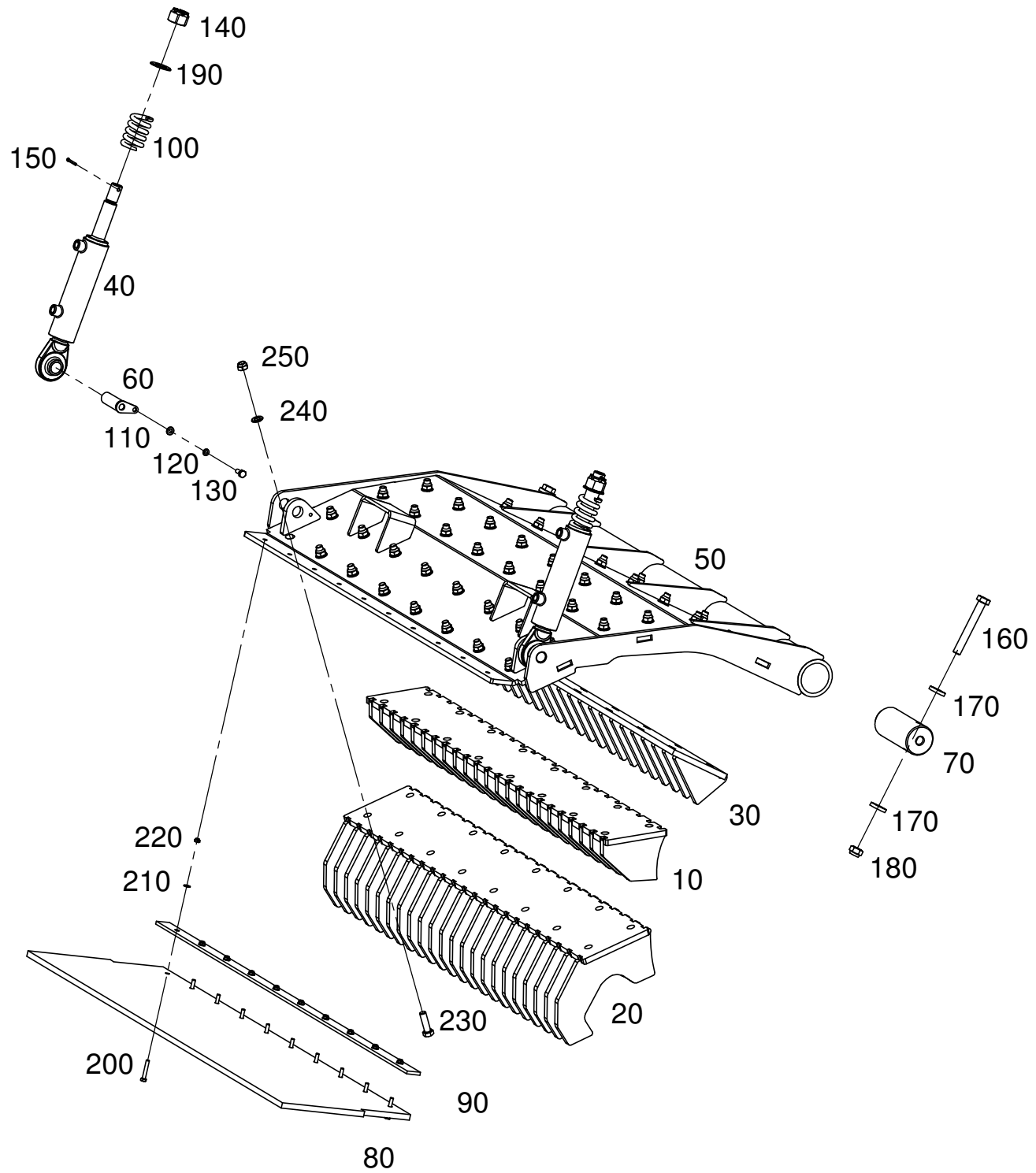
Pos.	Teile-Nr. Part-Nr. Piece-Nr.	Quant.	Benennung	Description	Désignation	DIN Norm	Maße Dimens.
10	666-40-039	1	Lagernabe geschw.	Camp hub	Moyeu de camp		
20	666-40-088	1	Getriebeglocke geschw.	Gear housing	Carter		
30	666-40-094	1	Schwinge geschw.	Swinging arm	Bras culbutant		
40	666-40-095	1	Einzugswalze geschw.	Draw in roller	Tambour d'alimentation		
50	665-40-007	1	Koaxialgetriebe	Coaxial drive	Coaxialement		
60	665-40-041	1	Zsb. Lagerwelle	Shaft	Arbre		
70	651-40-036	1	Lagergehäuse mont.	Bearing housing	Logement de palier		
70.1	651-40-026	1	Lagergehäuse	Bearing housing	Logement de palier		
70.2	421-41-013	1	Deckscheibe	Cover disk	Disque de recouvrement		
70.3	600-41-040	1	Dichtring	Seal ring	Ressort d'étanchéité		
70.4	600-41-041	1	Dichtring	Seal ring	Ressort d'étanchéité		
70.5	600-41-048	1	Abdichtring	Seal ring	Ressort d'étanchéité		
70.6	052-01-002	1	Schmiernippel	Grease nipple	Graisseur		
70.7	066-01-005	1	Lamellendichtring	Compound	Lamelle d'étancheite		
70.8	014-01-002	1	Pendelrollenlager	Roller bearing	Roulement à rotule	635	22213 E
70.9	011-01-026	1	Sicherungsring	Retaining ring	Bague d'arrêt ressort	472	140x4
70.10	010-01-009	1	Sicherungsring	Retaining ring	Bague d'arrêt ressort	471	62x2,5
80	665-41-117	1	Flansch	Flange	Bride		
90	665-41-118	1	Deckel	Cover	Couvercle		
100	662-41-189	1	Zwischenflansch	Flange	Collett		
110	665-41-203	1	Hydraulikmotor	Hydraulic motor	Moteur d'hydraulique	ME 190	Torqumot.
120	666-41-210	1	Bolzen	Bolt	Boulon		
130	666-41-344	1	Abdeckscheibe	Cover	Couvercle		
Ersatzteilgruppe: Zsb. Einzugswalze					Baugruppe: 666-40-133		
Spare parts group: Draw in roller					MZA 4600		
Groupe de pièces de rechange: Tambour d'alimentation					Seite 63		



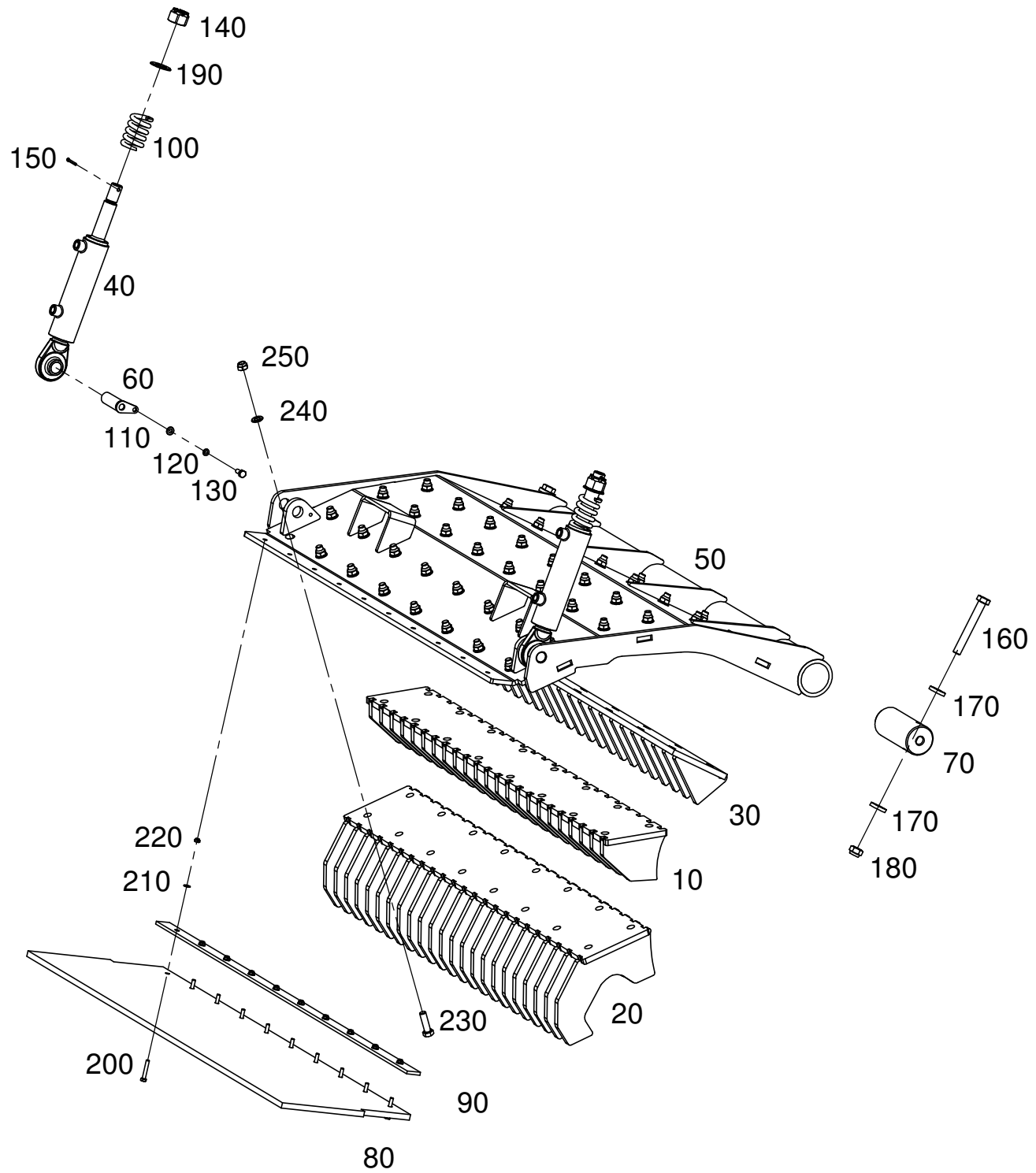
Pos.	Teile-Nr. Part-Nr. Piece-Nr.	Quant.	Benennung	Description	Désignation	DIN Norm	Maße Dimens.
140	720-21-364	1	Hydraulikschlauch	Hydraulik hose	Tuyau hydraulique	1SN 12x600 RGN 3/8"/CEL	
150	046-01-005	1	Hohlschraube	Hollow screw	Vis à filet intérieur		M14x1,5
160	036-01-003	1	Überwurfmutter	Cap nut	Ecrou-chapeau	3870	M22x1,5
170	036-02-013	2	Einschraubverschraub.	Stud standpipe adapter	Raccord d'orientable	2353	GE18 LR 1/2"
180	036-20-004	1	Verschlußstopfen	Blanking plug	Bouchon obturateur	2353	15L
190	045-01-003	2	Dichtring	Seal ring	Joint	7603A	Cu 14x18
200	023-04-030	24	Sechskantschraube	Hexagon head screw	Vis hexagonale	933	M16x35
210	022-02-043	1	Sechskantschraube	Hexagon head screw	Vis hexagonale	931	M20x150
220	103-01-008	2	Scheibe	Washer	Rondelle	7349	St vz 21
230	029-01-009	1	Selbsts. Mutter	Locking nut	Blocage écrou	980	M20
240	023-04-091	1	Sechskantschraube	Hexagon head screw	Vis hexagonale	933	M24x30
250	020-01-013	2	Zylinderschraube m Isk.	Cheese-head screw	Vis à tête cylindrique	912	M12x35
260	004-01-004	2	Federring	Spring lock washer	Rondelle à ressort	127	A12
270	004-01-006	36	Federring	Spring lock washer	Rondelle à ressort	127	A16
280	004-01-008	10	Federring	Spring lock washer	Rondelle à ressort	127	A20
290	023-04-017	10	Sechskantschraube	Hexagon head screw	Vis hexagonale	933	M20x50
300	023-04-004	12	Sechskantschraube	Hexagon head screw	Vis hexagonale	933	M16x50
310	023-04-021	8	Sechskantschraube	Hexagon head screw	Vis hexagonale	933	M16x40
320	048-01-023	2	Senkschraube m Isk.	Counter sunk screw	Vis noyée	7991	M16x30
330	104-01-005	8	Scheibe	Washer	Rondelle	134	D 17
340	022-04-037	8	Sechskantschraube	Hexagon head screw	Vis hexagonale	931	M16x140
350	114-01-005	2	Zylinderstift	Cylindrical pin	Goupille de cylindre		12x120h8
Ersatzteilgruppe: Zsb. Einzugswalze					Baugruppe: 666-40-133		
Spare parts group: Draw in roller					MZA 4600		
Groupe de pièces de rechange: Rouleaux d'alimentation					Seite 64		

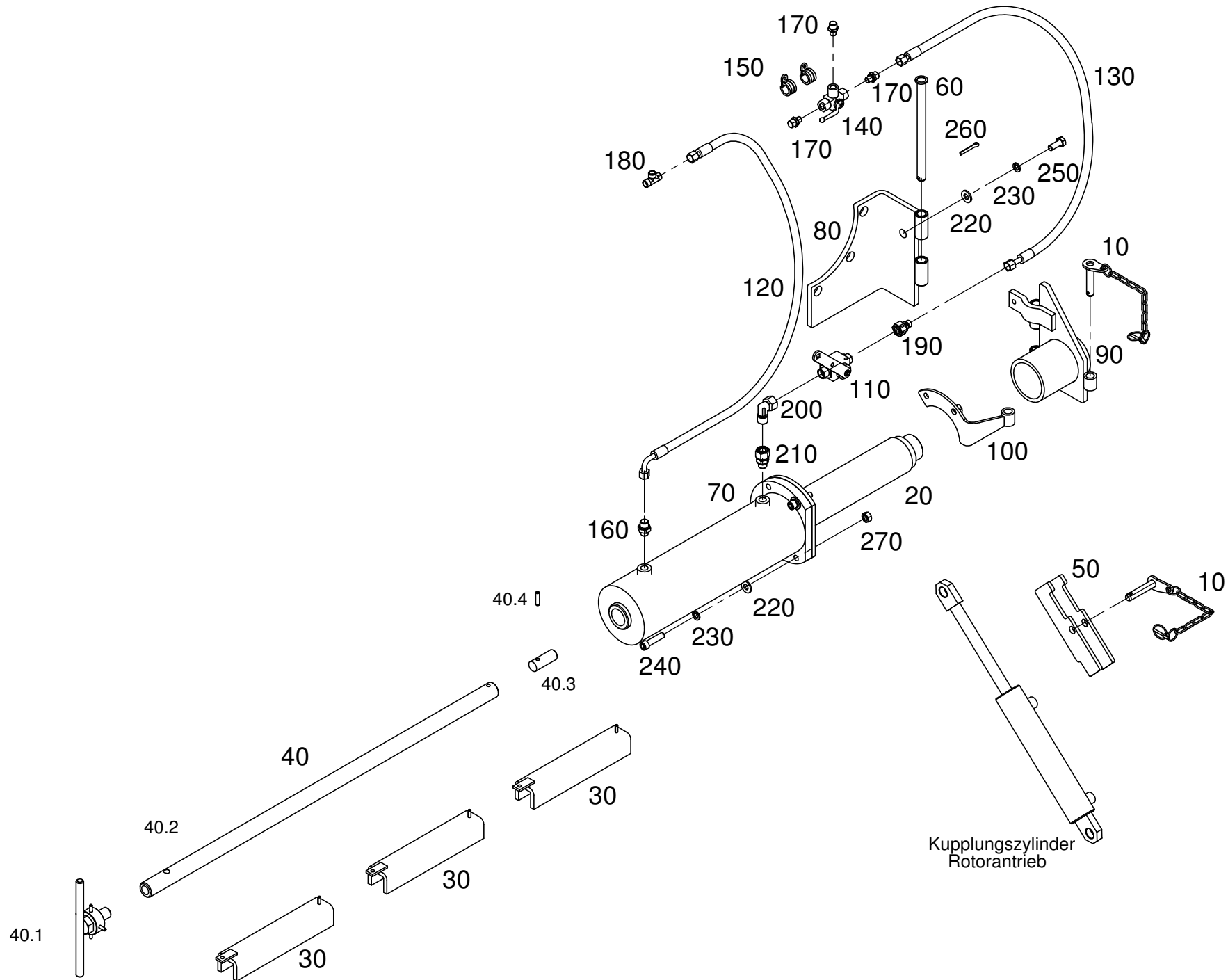


Pos.	Teile-Nr. Part-Nr. Piece-Nr.	Quant.	Benennung	Description	Désignation	DIN Norm	Maße Dimens.
10	666-40-040	1	Bolzen geschw.	Bolt	Boulon		
20	666-40-089	1	Lagerarm geschw.	Bearing arm	Brase de camp		
30	722-20-014	1	Hydraulikzylinder	Hydraulic cylinder	Cylindre hydraulique		
40	660-21-009	1	Drosselrückschlagventil	Throttle valve	Soupape d'entreglement		
50	666-21-150	2	Hydraulikschlauch	Hydraulic hose	Tuyau hydraulique	2 SN 8x400 DKOL/DKOL	
60	121-02-003	1	Scheibe	Washer	Rondelle		14x58x6
70	036-02-011	1	Einschr. Verschraub.	Stud standpipew adapto	Raccord d'orientation	2353	GE LR10 3/8"
80	036-02-038	2	Einschr. Verschraub.	Stud standpipew adapto	Raccord d'orientation	2353	GE10 LR 1/2"
90	036-04-002	2	Winkelverschraubung	Elbow fitting	Raccord angulaire boulo	2353	S-WV 10L
100	036-18-001	1	Winkelverschraubung	Elbow fitting	Raccord angulaire boulo	2353	S-EWV 10L
110	036-21-044	1	Einschr. Stutzen ger.	Stud standpipe adapter	Raccord d'orientable	2353	10 LR G3/8"
120	048-01-009	6	Senkschraube m. Isk.	Counter sunk screw	Vis noyée	7991	M12x35
130	004-01-004	1	Federring	Spring washer	Rondelle élastique	127	A12
140	023-02-023	1	Sechskantschraube	Hexagon head screw	Vis hexagonale	933	M12x25
150	055-01-004	1	Scheibe	Washer	Rondelle	9021	St vz 10,5
160	023-02-017	1	Sechskantschraube	Hexagon head screw	Vis hexagonale	933	M10x30
Ersatzteilgruppe: Zsb. Zylinder Einzugswalze					Baugruppe: 666-30-099		
Spare parts group: Cylinder in feed roller compl.					MZA 4600		
Groupe de pièces de rechange: Cylindre de tambour d'admission compl.					Seite 65		

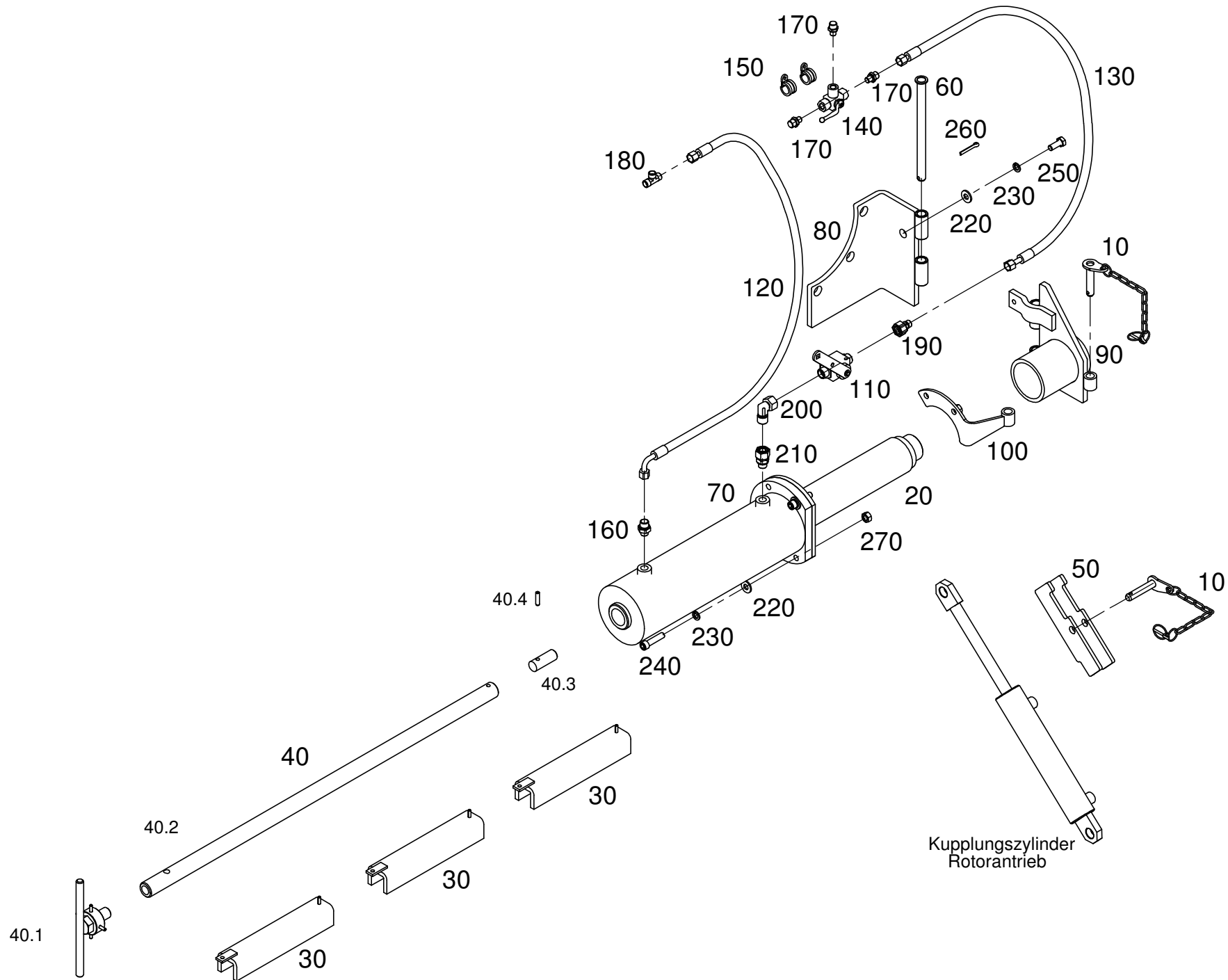


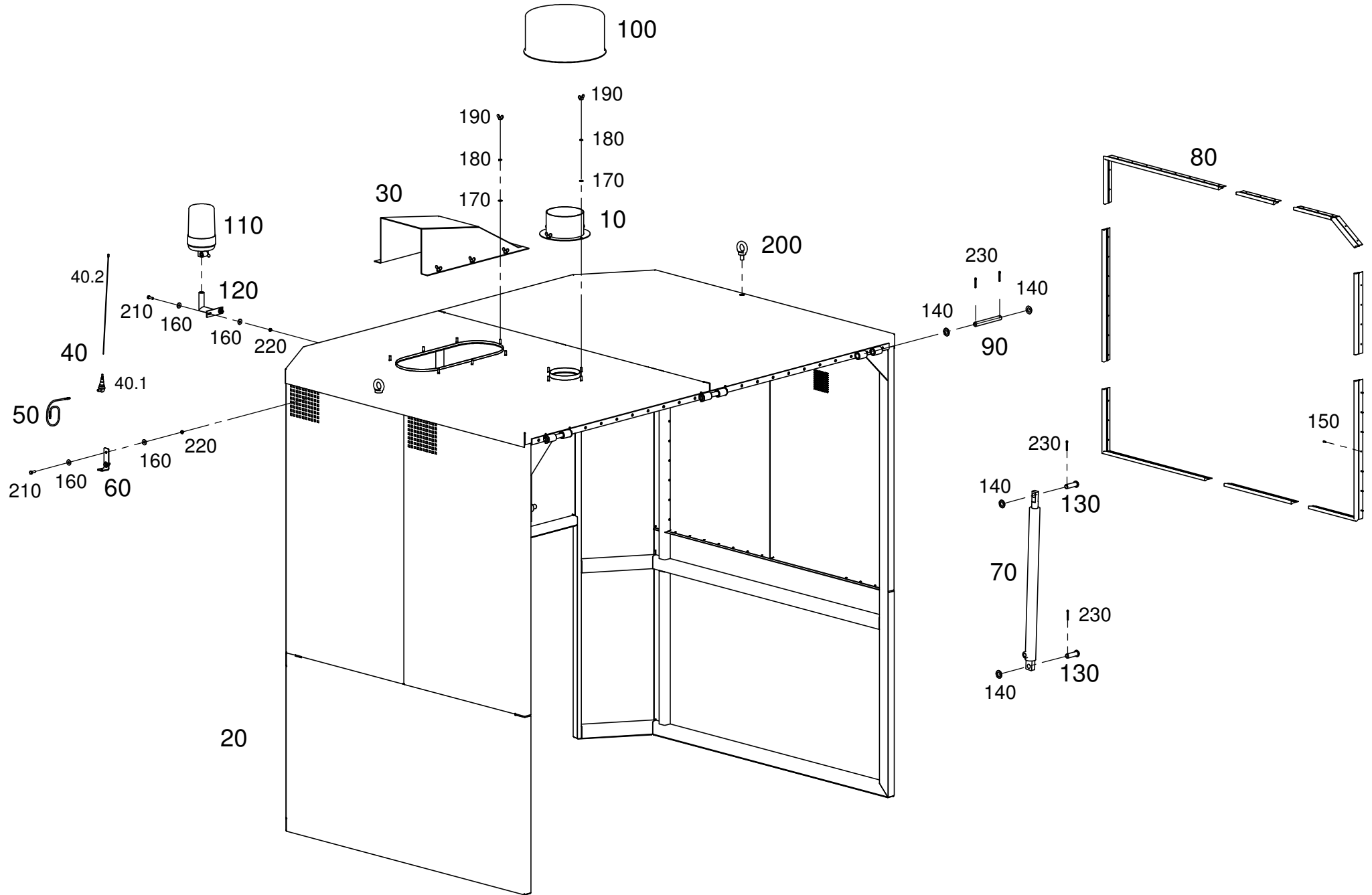
Pos.	Teile-Nr. Part-Nr. Piece-Nr.	Quant.	Benennung	Description	Désignation	DIN Norm	Maße Dimens.
10	662-40-030	1	Zsb. Rechen	Rake kompl.	Rateau compl.		
20	662-40-059	1	Rechen geschw.	Rake welding	Rateau soude		
30	662-40-098	1	Rechen geschw.	Rake welding	Rateau soude		
40	666-20-039	2	Hydraulikzylinder	Hydraulic cylinder	Cylinder hydraulique		
50	666-40-109	1	Zerkleinerungsklappe g.	Cutting up flap welding	Volet peigne soude		
60	665-40-717	1	Bolzen geschw.	Bolt welding	Boulon soude		
70	655-41-049	2	Bolzen li.	Bolt left	Boulon gauche		
80	662-41-096	1	Gummiplatte	Rubber plate	Plaque en caoutchouc		
90	666-51-057	1	Leiste	Strip	Feuillard		
100	134-01-009	2	Druckfeder	Pressure spring	Ressort de pression		
110	003-02-003	2	Scheibe	Washer	Rondelle	125	M10B
120	004-01-003	2	Federring HRC 45	Spring lock washer	Rondelle á ressort	127	A10
130	023-04-029	4	Sechskantschraube	Hexagon head screw	Vis hexagonale	933	M10x25
140	025-01-005	2	Kronenmutter	Slotted nut	Écrou crénelé	935	M30
150	002-01-004	2	Splint	Cotter pin	Goupille fendue	94	5x36
160	022-02-043	2	Sechskantschraube	Hexagon head screw	Vis hexagonale	931	M20x150
170	103-01-008	4	Scheibe	Washer	Rondelle	7349	St vz 21
180	029-01-009	2	Selbsts. Mutter	Locking nut	Blockade écrou	980	M20
190	003-02-012	2	Scheibe	Washer	Rondelle	125	M30B
200	023-04-098	10	Sechskantschraube	Hexagon head screw	Vis hexagonale	933	M8x50
210	003-02-002	10	Scheibe	Washer	Rondelle	125	M8B
220	029-01-003	10	Selbsts. Mutter	Locking nut	Blocage écrou	980	M8
230	023-04-048	48	Sechskantschraube	Hexagon head screw	Vis hexagonale	933	M16x55
Ersatzteilgruppe: Zsb. Zerkleinerungsklappe					Baugruppe: 666-40-175		
Spare parts group: Cutting up flap compl.					MZA 4300, MZA 4600		
Groupe de pièces de rechange: Platte de fragmentation compl.					Seite 66		



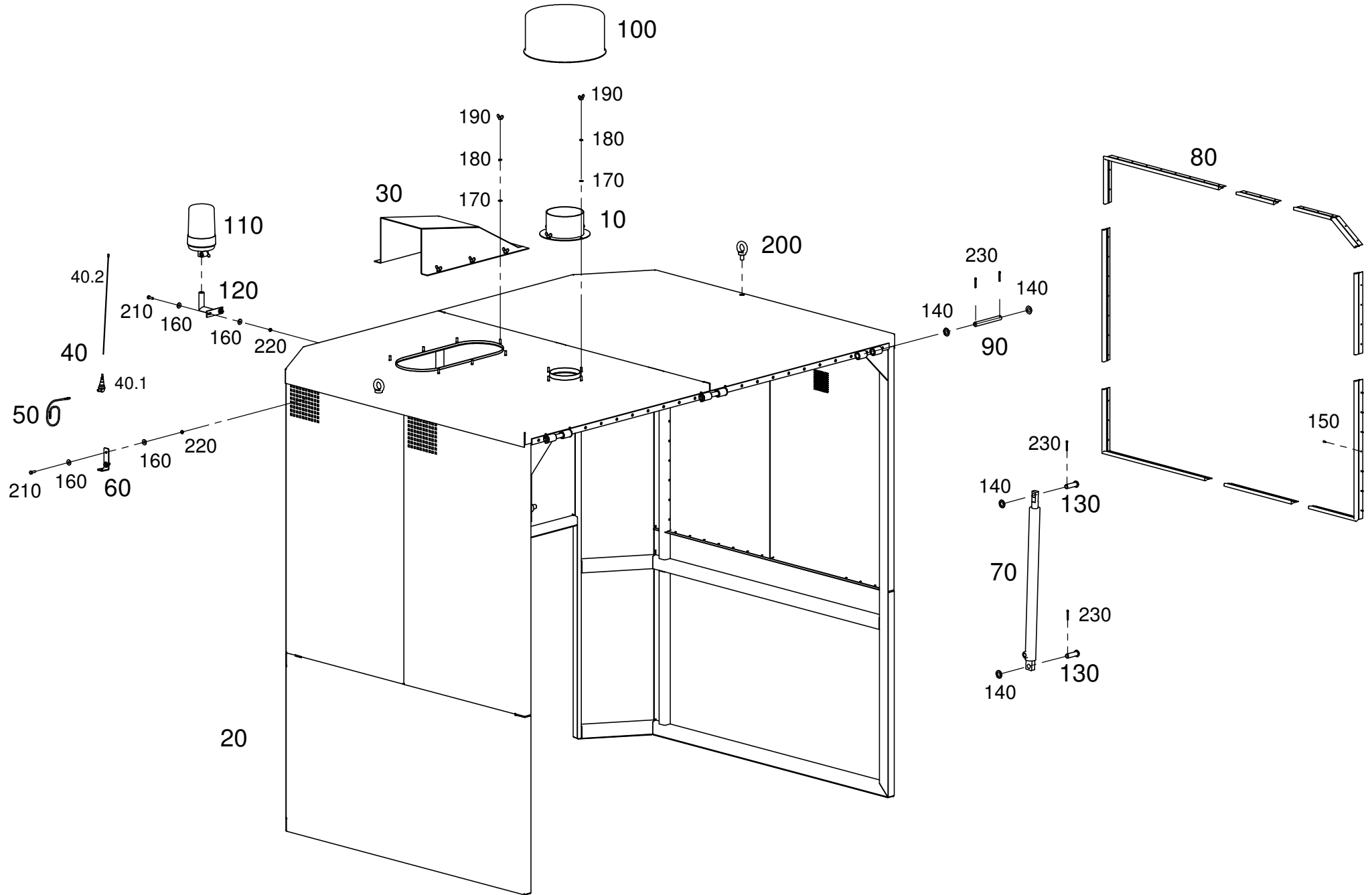


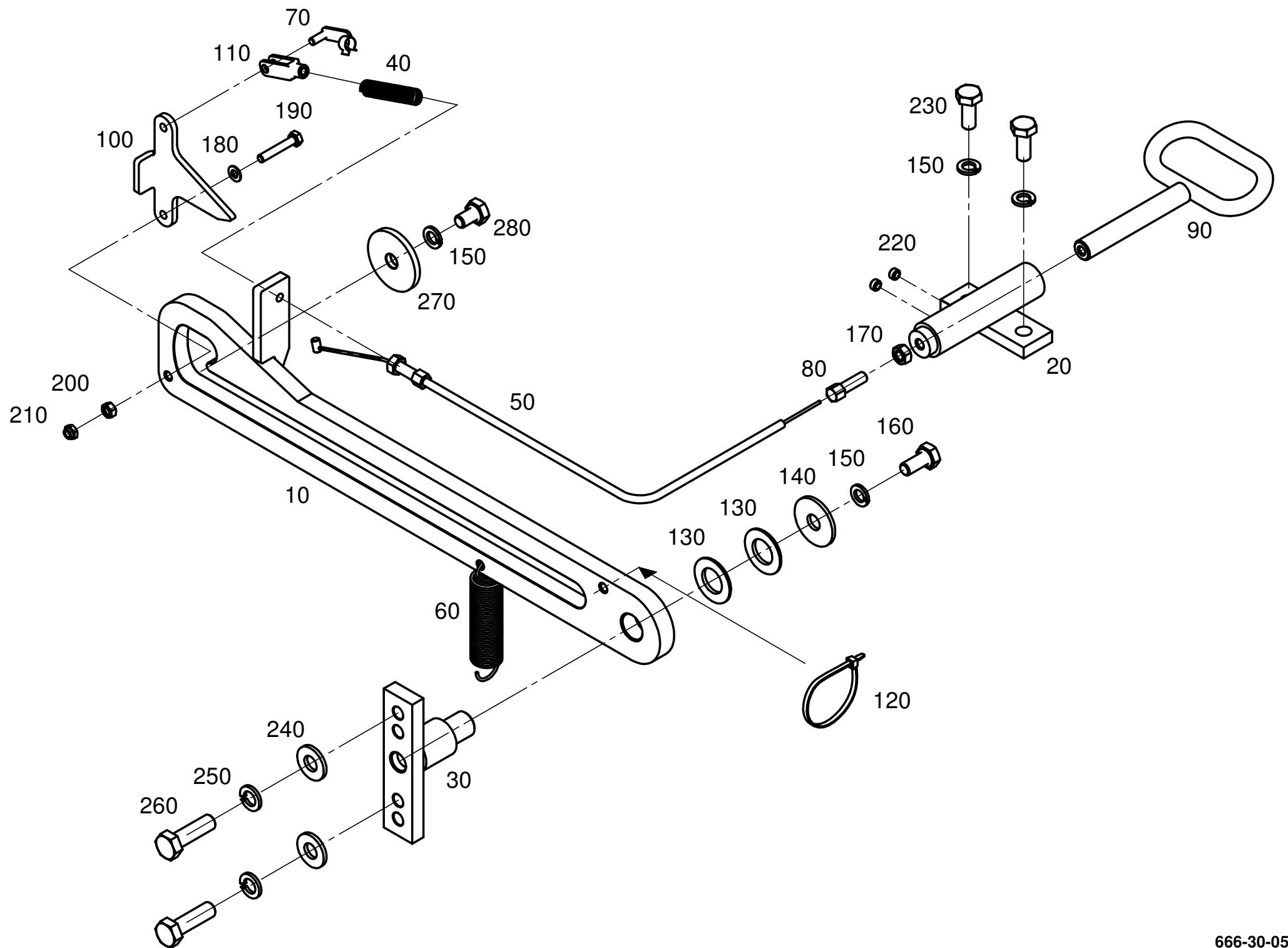
Pos.	Teile-Nr. Part-Nr. Piece-Nr.	Quant.	Benennung	Description	Désignation	DIN Norm	Maße Dimens.
10	660-30-010	2	Zsb. Bolzen	Bolt welding kompl.	Boulion soude kompl.		
20	660-80-009	1	Flanschrohr geschw.	Flange tube	Tuyau à bride		
30	660-80-010	3	U-Profil geschw.	U-profile	Barre en U		
40	660-80-012	1	Zsb. Welle	Shaft kompl.	Arbre compl.		
40.1	660-80-011	1	Schraube geschw.	Screw	Vis		
40.2	660-81-027	1	Welle	Shaft	Arbre		
40.3	660-81-028	1	Gewindebolzen	Bolt	Boulon		
40.4	034-01-023	1	Spannstift	Spring pin	Coupille elastique		
50	660-80-018	1	U-Profil	U-profile	Barre en U		
60	660-80-013	1	Scharnierstange ges.	Joint rod	Tige de charnière		
70	660-81-041	1	Hydraulikzylinder	Hydraulic cylinder	Cylinder hydraulique		
80	666-80-001	1	Platte geschw.	Plate welding	Plaque soude		
90	666-80-002	1	Platte geschw.	Plate welding	Plaque soude		
100	666-80-003	1	Halter geschw.	Holder Gripper welding	Point d'attache soude		
110	660-81-045	1	Hubbegrenzer	Stop	Arrêt		DN 12 15 L
120	666-21-034	1	Hydraulikschlauch	Hydraulik hose	Tuyau hydraulique	2SN 8x1500 DKOL/DKOL90	
130	666-21-425	1	Hydraulikschlauch	Hydraulik hose	Tuyau hydraulique	2SN 8x900 DKOL/DKOL	
140	662-21-672	1	3-Wege Kugelhahn	Ball valve	Robinet à boisseau		ALL SE IST 1/4"
150	145-02-006	2	Rohrschelle	Hose clamp	Pince pour flex'ible	RSGU1.	21/15
160	036-02-001	1	Einschraubverschr.	Stud standpipe adapter	Raccord d'orientable	GE 10 LM	M18x1,5
170	036-02-033	3	Einschraubverschr.	Stud standpipe adapter	Raccord d'orientable		GE 10 LR 1/4
180	036-05-002	1	T-Verschraubung	Tee coupling	Té égaux		S-TV 10L
190	036-14-017	1	Reduzieranschluß	Standpipe reducer	Raccord de réduction		15/10 PL
Ersatzteilgruppe:			Steckwellenzieher kpl.		Baugruppe:		666-80-005
Spare parts group:			Shaft pulling device				
Groupe de pièces de rechange:			Unité d'érirage des axes		Version "a"		Seite 68



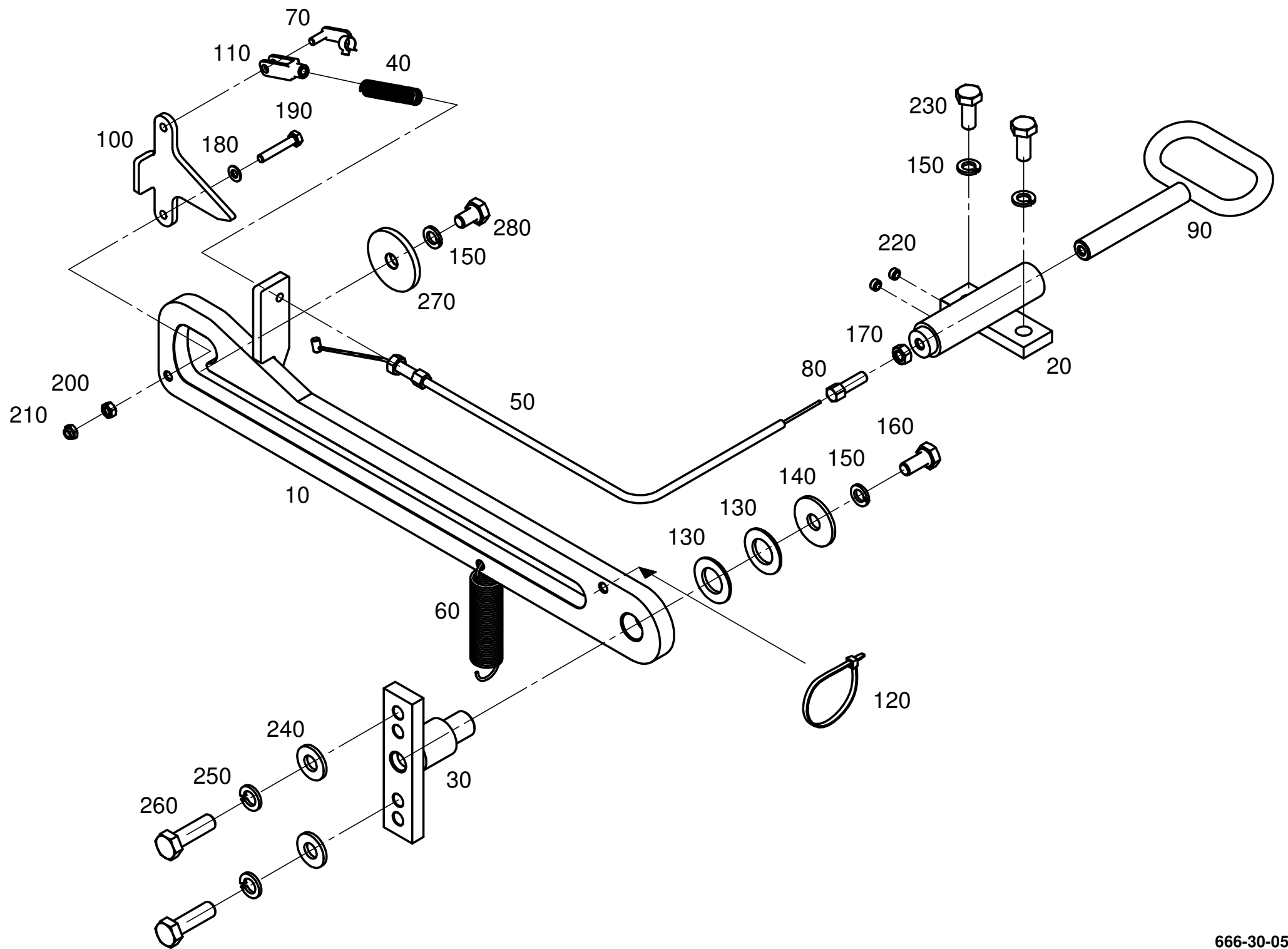


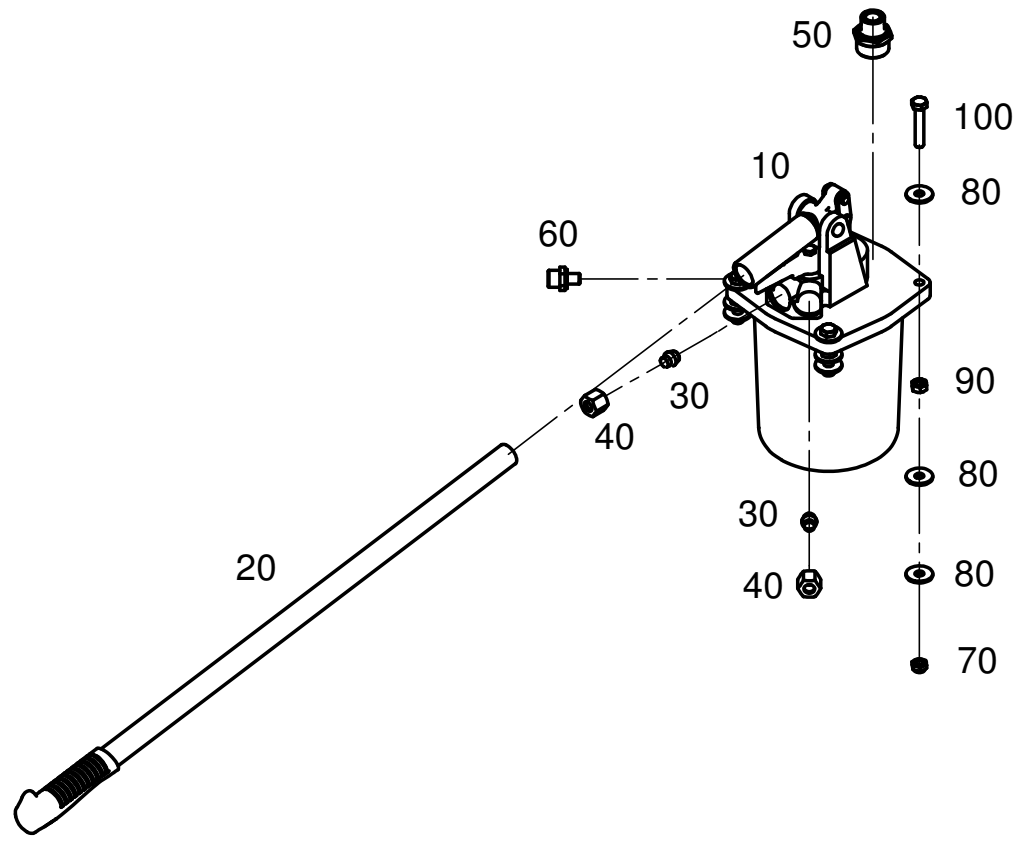
Pos.	Teile-Nr. Part-Nr. Piece-Nr.	Quant.	Benennung	Description	Désignation	DIN Norm	Maße Dimens.
10	666-30-030	1	Halter Top Air	Top Air holder	Fixsation d`top air		
20	666-30-047	1	Motorhaube geschw.	Motor bonnet welding	Moteur capot soude		
30	666-30-050	1	Abdeckhaube geschw.	Cover hood welding	Couvercle d`hotte		
40	662-51-040	1	Funkantenne kpl.	Radio antenna	Radio antenne		
40.1	662-51-187	1	Antennenfuß	Antenna socket	Pédestre d`antenne		
40.2	662-51-136	1	Antennenstab	Aerial mast	Barre d`antenne		
50	662-51-041	1	Antennenkabel	Aerial cable	Cáble d`aérien		4280mm
60	665-31-328	1	Antennenhalter	Aerial holder	Fixation d`aérien		
70	662-21-158	1	Hydraulikzylinder	Hydraulic cylinder	Cylinder hydraulique		
80	662-21-369	7	Bürste	Brusch	Bross		1000mm
90	662-31-113	3	Bolzen	Bolt	Boulon		
100	665-21-676	1	Luftfilter-Vorabscheider	Air filter-preseparator	Filtre d`air-prèsèparateur		
110	660-91-070	1	Rundumleuchte	Lamp	Lampe		
120	660-91-076	1	Halter Rundumleuchte	Lamp holder	Fixsation d`lampe		
130	033-01-004	2	Bolzen	Bolt	Boulon		
140	003-02-008	8	Scheibe	Washer	Rondelle	125	M20B
150	065-02-002	49	Blindniete	Rivet	Rivet		4x12
160	055-01-002	8	Scheibe	Washer	Rondelle	9021	St vz 8,4
170	003-02-002	11	Scheibe	Washer	Rondelle	125	M8B
180	004-01-002	11	Federring	Spring lock washer	Rondelle á ressort	127	A8
190	005-01-002	11	Flügelmutter	Wing nut	Ecrou á oreilles	315	M8
200	154-02-004	2	Ringschraube	Eyebolt	Piton	580	M16
210	023-02-010	4	Sechskantschraube	Hexagon head screw	Vis hexagonale	933	M8x25
Ersatzteilgruppe:				Zsb. Motorhaube	Baugruppe:		666-30-089
Spare parts group:				Motor bonnet compl.			MZA 4600
Groupe de pièces de rechange:				Moteur capot compl.			Seite 70



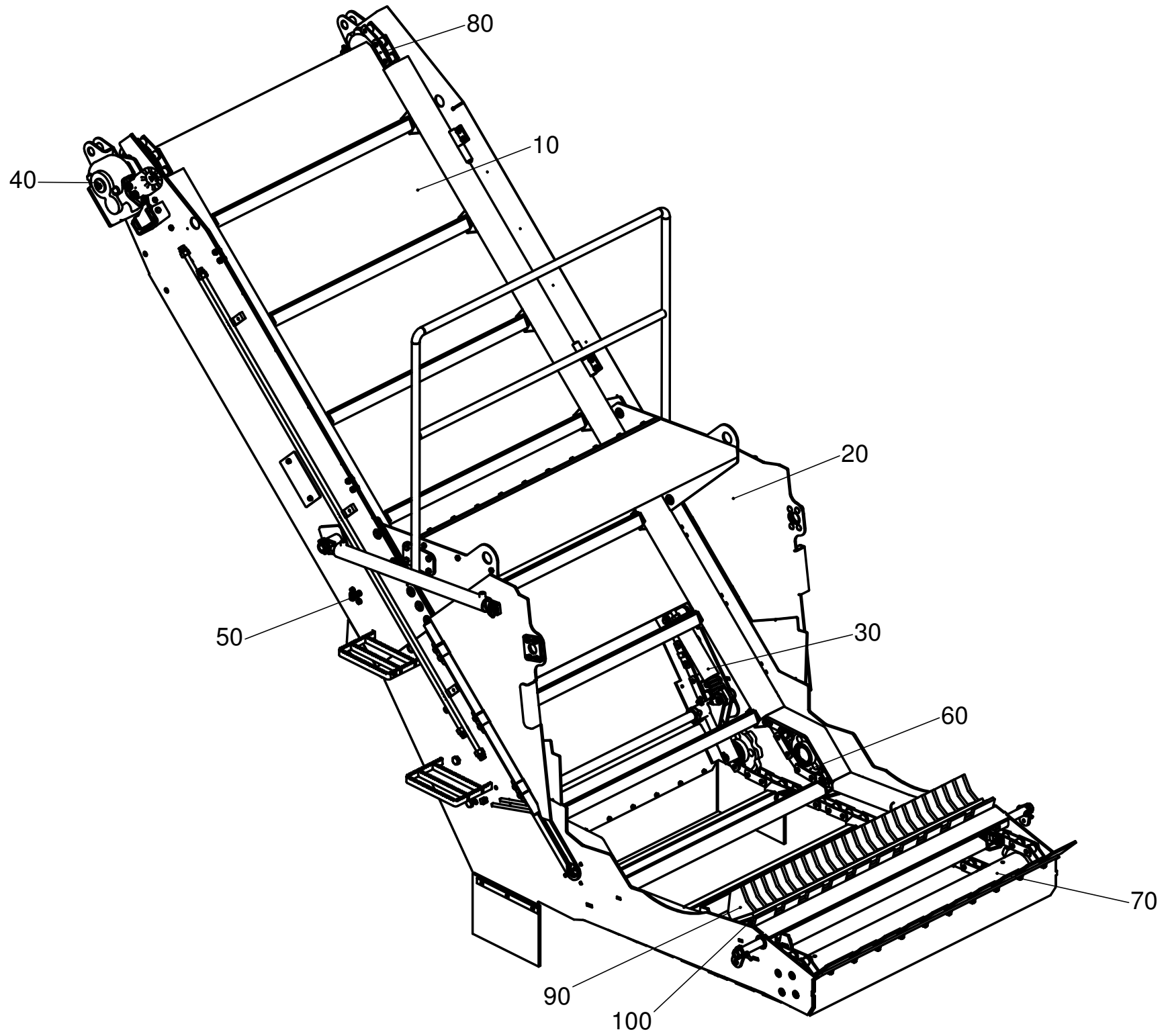


Pos.	Teile-Nr. Part-Nr. Piece-Nr.	Quant.	Benennung	Description	Désignation	DIN Norm	Maße Dimens.
10	662-30-028	1	Führungsschiene ge.	Guide bar	Reglable guide		
20	662-30-032	1	Halter geschw.	Holder welding	Point d'attache		
30	662-30-029	1	Bolzen geschw.	Bolt welding	Boulion soude		
40	134-01-006	1	Druckfeder	Pressure spring	Ressort de pression		
50	660-21-248	1	Bowdenzug	Bowden cable	Câbles Bowden		
60	660-21-257	1	Zugfeder	Traction spring	Ressort de traction		
70	660-21-268	1	Sicherungsblech	Lock tab	Fixation de sécurité		
80	660-21-805	2	Stellschraube	Adjusting screw	Vis de réglage		8x34
90	662-30-031	1	Griff	Grip	Manche		
100	662-31-200	1	Hebel	Lever	Levier		
110	107-01-001	1	Gabelkopf	Fork head	Enfourchement		
120	142-01-016	1	Kabelbinder schwarz	Cable strap	Câble lieur		4,6x180
130	003-02-008	2	Scheibe	Washer	Rondelle	125	M20B
140	055-01-003	1	Scheibe	Washer	Rondelle	9021	St vz 13
150	004-01-003	4	Federring	Spring lock washer	Rondelle á ressort	127	A10
160	023-02-015	1	Sechskantschraube	Hexagon head screw	Vis hexagonale	933	M10x22
170	024-01-003	2	Sechskantmutter	Hexagonal nut	Ecrou hexagonale	934	M8
180	003-02-001	1	Scheibe	Washer	Rondelle	125	M6B
190	023-02-005	1	Sechskantschraube	Hexagon head screw	Vis hexagonale	933	M6x35
200	024-01-002	1	Sechskantmutter	Hexagonal nut	Ecrou hexagonale	934	M6
210	029-03-004	1	Selbsts.mutter	Locking nut	Blocage écrou	980	M6
220	102-02-003	2	Gewindestift	Grub screw	Cheville, feletée	916	M8x5
Ersatzteilgruppe: Zsb. Haubensicherung					Baugruppe: 666-30-053		
Spare parts group: Bonnet safety hook kompl.							
Groupe de pièces de rechange: Bonnets fusible kompl.					Seite 72		

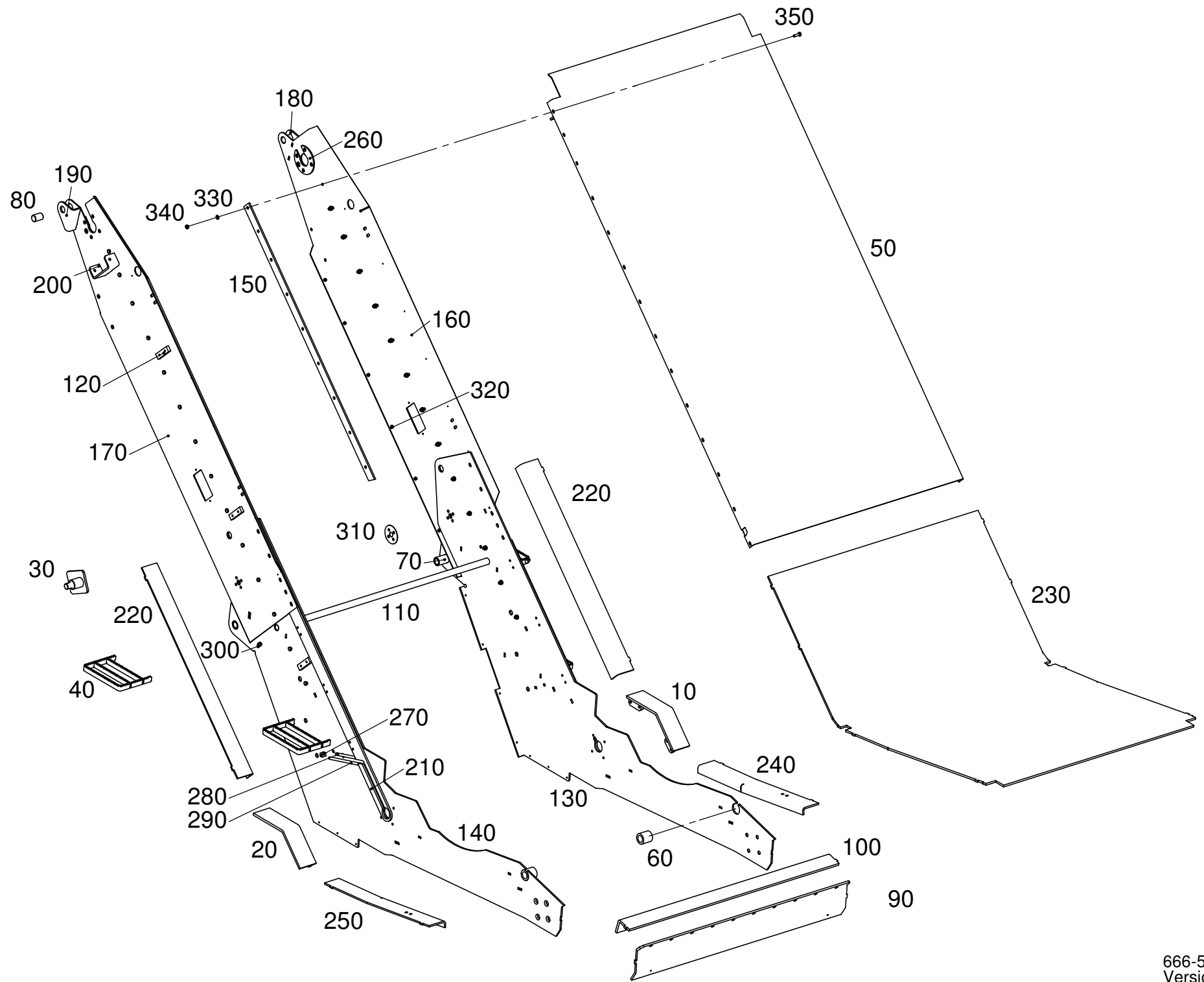




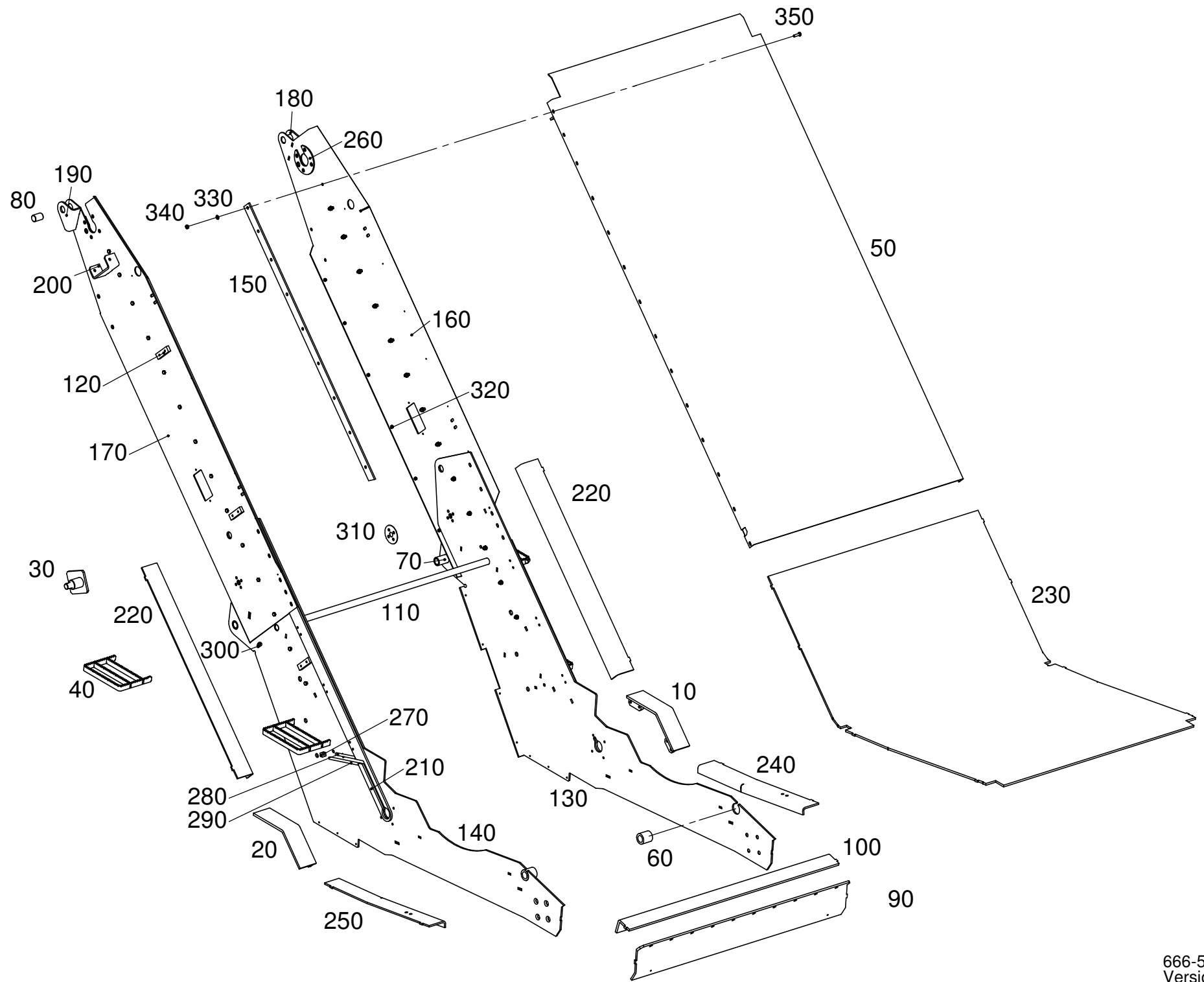
Pos.	Teile-Nr. Part-Nr. Piece-Nr.	Quant.	Benennung	Description	Désignation	DIN Norm	Maße Dimens.
10	662-21-022	1	Zsb. Handpumpe	Hand pump	Pompe manuelle		
20	662-21-164	1	Hebel	Lever	Levier		
30	036-20-002	2	Verschlußstopfen	Blanking plug	Bouchon obturateur		
40	036-01-001	2	Überwurfmutter	Cap nut	Ecrou-chapeau	2353	M10L M16x1,5
50	036-02-022	1	Einschraubverschraub.	Stud standpipew adapto	Raccord d'orientation	2353	GE 12 LM22x1,5
60	036-02-033	1	Einschraubverschraub.	Stud standpipew adapto	Raccord d'orientation	2353	GE10 LR 1/4
70	029-01-003	4	Selbsts. Mutter	Locking nut	Blocage écrou	980	M8
80	055-01-002	12	Scheibe	Washer	Rondelle	9021	St vz 8,4
90	024-01-003	4	Sechskantmutter	Hexagonal nut	Ecrou hexagonale	934	M8
100	023-02-064	4	Sechskantschraube	Hexagon head screw	Vis hexagonale	933	M8x45
Ersatzteilgruppe: Zsb. Handpumpe					Baugruppe: 662-21-022		
Spare parts group: Hand pump compl.							
Groupe de pièces de rechange: Pompe manuelle compl.							



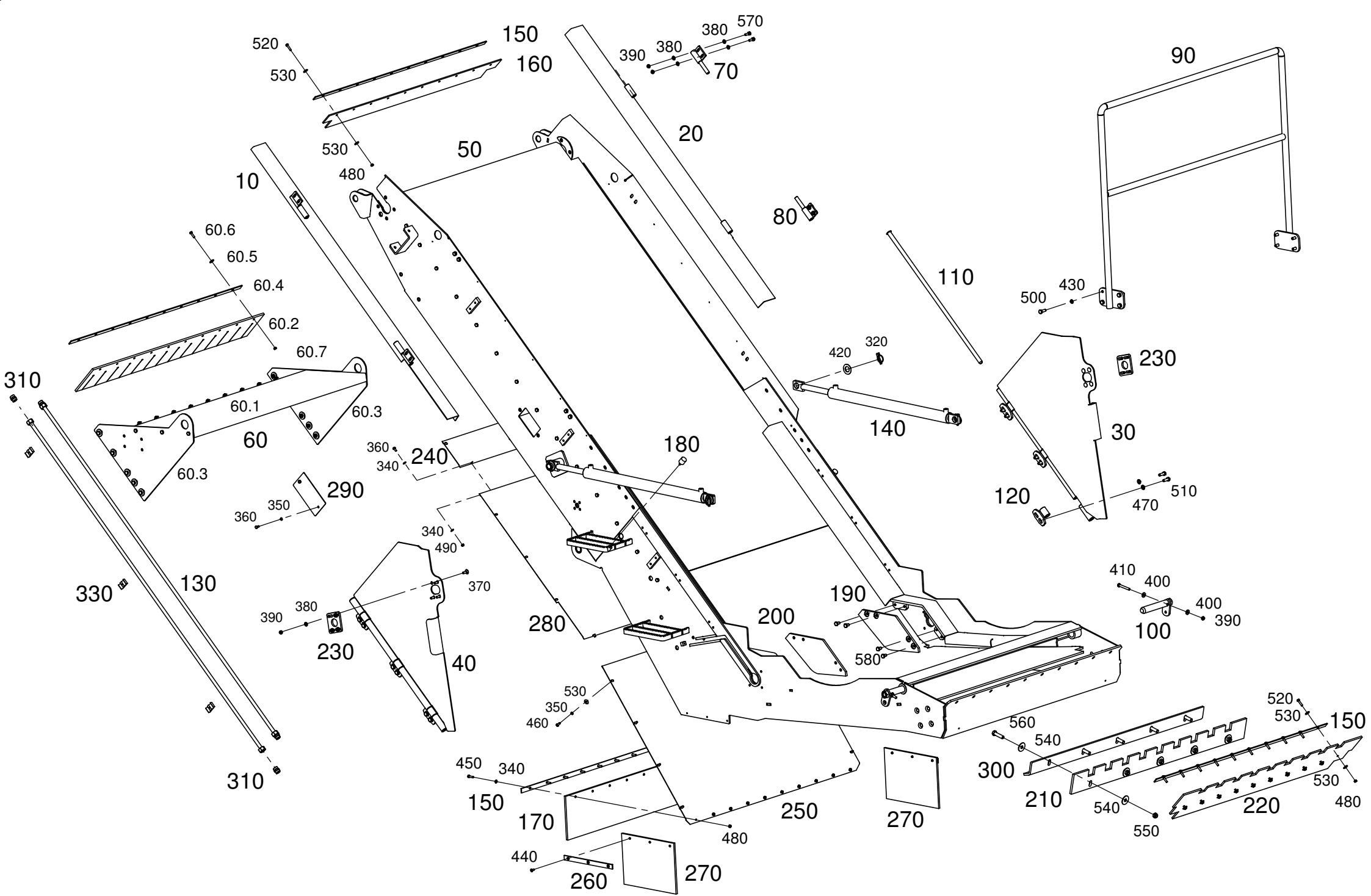
Pos.	Teile-Nr. Part-Nr. Piece-Nr.	Quant.	Benennung	Description	Désignation	DIN Norm	Maße Dimens.
10	665-50-041	1	Austragsband geschw.	Discharge conveyor w.	Convoyeur de déchargement		
20	666-50-147	1	Austragsband-Abdeck.	Cover discharge conv.	Couvercle d'convoyur		
30	660-50-298	1	Kettenspanner kpl.	Chain clamping	Serrage à chaîne		
40	660-50-304	1	Antriebswelle kpl.	Driving shaft	Arbre de commande		
50	660-50-193	2	Kettenrad mont.	Chain sprocket compl.	Pignon à chaîne compl.		z=8
60	660-50-283	2	Kettenrad mont.	Chain sprocket compl.	Pignon à chaîne compl.		z=8
70	666-50-148	1	Umlenkwalze kpl.	Guide pulley compl.	Rouleau de détourner compl.		
80	660-50-287	1	Buchsenförderkette kpl.	Bushing chain	Chaîne tubulaire		
90	662-40-030	1	Rechen	Rake	Râteau		Option
100	660-50-226	1	Lagerbock für Rechen	Bearing bracket for Rake	Support du palier pour râteau		Option
Ersatzteilgruppe: Austragsband kpl. montiert				Baugruppe: 666-50-011 "b"			
Spare parts group: Discharge conveyor kompl.				Standard			
Groupe de pièces de rechange: Convoyeur de déchargement compl.				Standard			
				Seite 75			



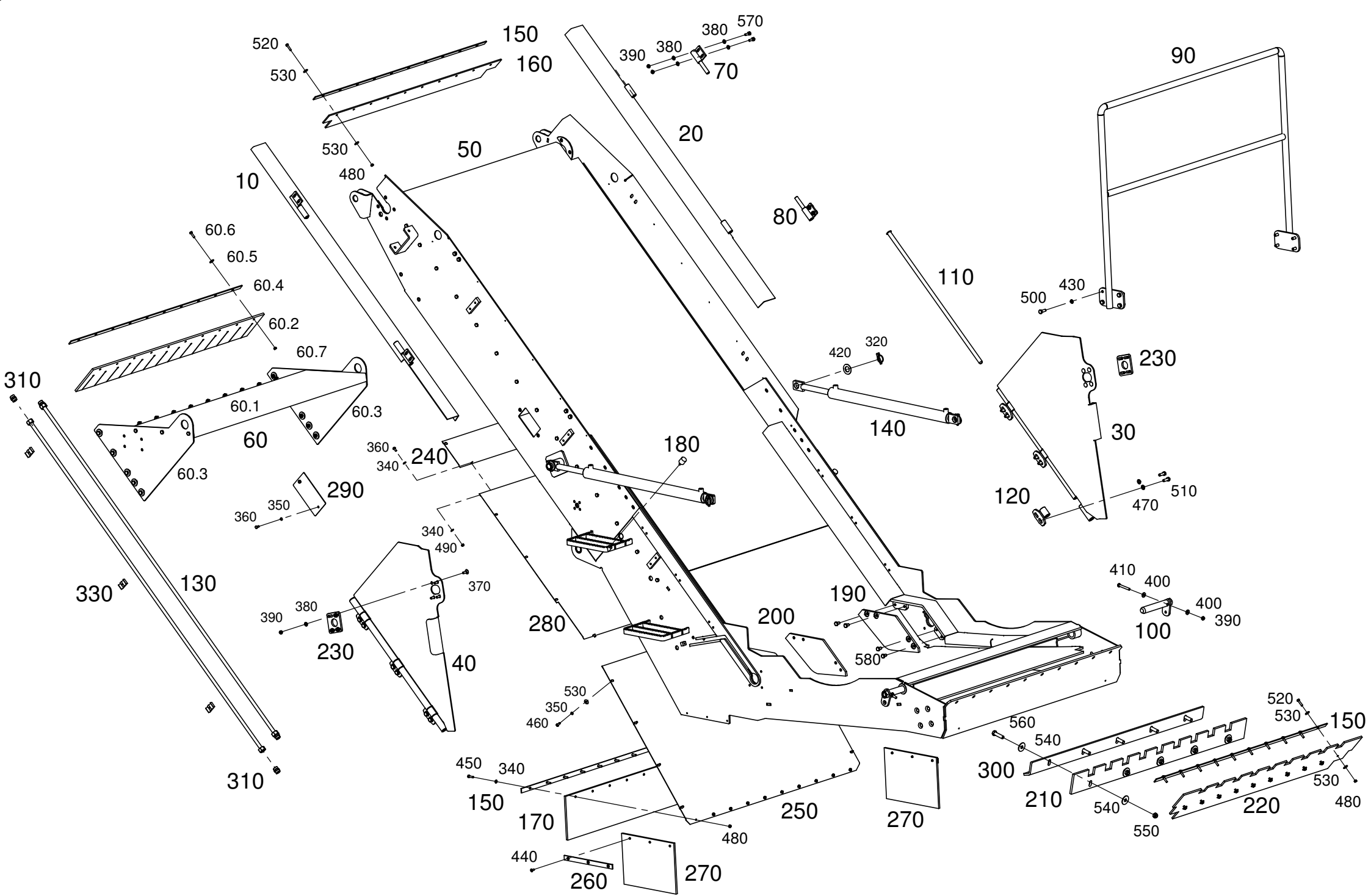
Pos.	Teile-Nr. Part-Nr. Piece-Nr.	Quant.	Benennung	Description	Désignation	DIN Norm	Maße Dimens.
10	666-50-002	1	Zsb. Schutzbügel li.	Protection clip left	Etrier de protection gau.		
20	666-50-003	1	Zsb. Schutzbügel re.	Protection clip right	Etrier de protection dr.		
30	666-50-025	2	Zsb. Zylinderbolzen	Cylinder bolt	Boulon de cylindre		
40	666-50-043	4	Auftritt geschw.	Footfall welding	Volute soude		
50	666-50-190	1	Kratzbodenblech ges.	Bottom sheet	Tôle de fond		
60	660-51-287	2	Lagerhülse	Bearing bushing	Robe de palier		
70	665-51-040	2	Rohr	Pipe	Tuyau		
80	665-51-131	2	Bolzen	Bolt	Boulon		
90	666-51-010	1	Abschlußblech	Ending sheet	Tôle d'entrée		
100	666-51-013	1	Winkel	Angle	Cornière		
110	666-51-038	1	Rohr	Pipe	Tuyau		
120	666-51-063	3	Blech	Sheet	Tôle		
130	666-51-123	1	Seitenteil li.	Side plate l.h.	Paroi latérale, gauche		
140	666-51-124	1	Seitenteil re.	Side plate r.h.	Paroi latérale, droite		
150	666-51-129	2	Leiste	Strip	Feuillard		
160	666-51-130	1	Seitenblech li.	Side sheet, l.h.	Tôle latéral, gauche		
170	666-51-131	1	Seitenblech re.	Side sheet, r.h.	Tôle latéral, droite		
180	666-51-136	1	Lasche li.	Buttstrap left	Éclisse gauche		
190	666-51-137	1	Lasche re.	Buttstrap right	Éclisse droite		
200	666-51-138	1	Bügel	Clip	Etrier		
210	666-51-139	2	Blech	Sheet	Tôle		
220	666-51-152	2	Schutzwinkel	Protection angle	Cornière de protection		
230	666-51-153	1	Kratzbodenblech	Bottom sheet	Tôle de fond		
Ersatzteilgruppe: Austragsband geschweißt					Baugruppe: 666-50-041		
Spare parts group: Discharge conveyor welding					Standard		
Groupe de pièces de rechange: Convoyeur de déchargement soude					Version "f" Seite 76		



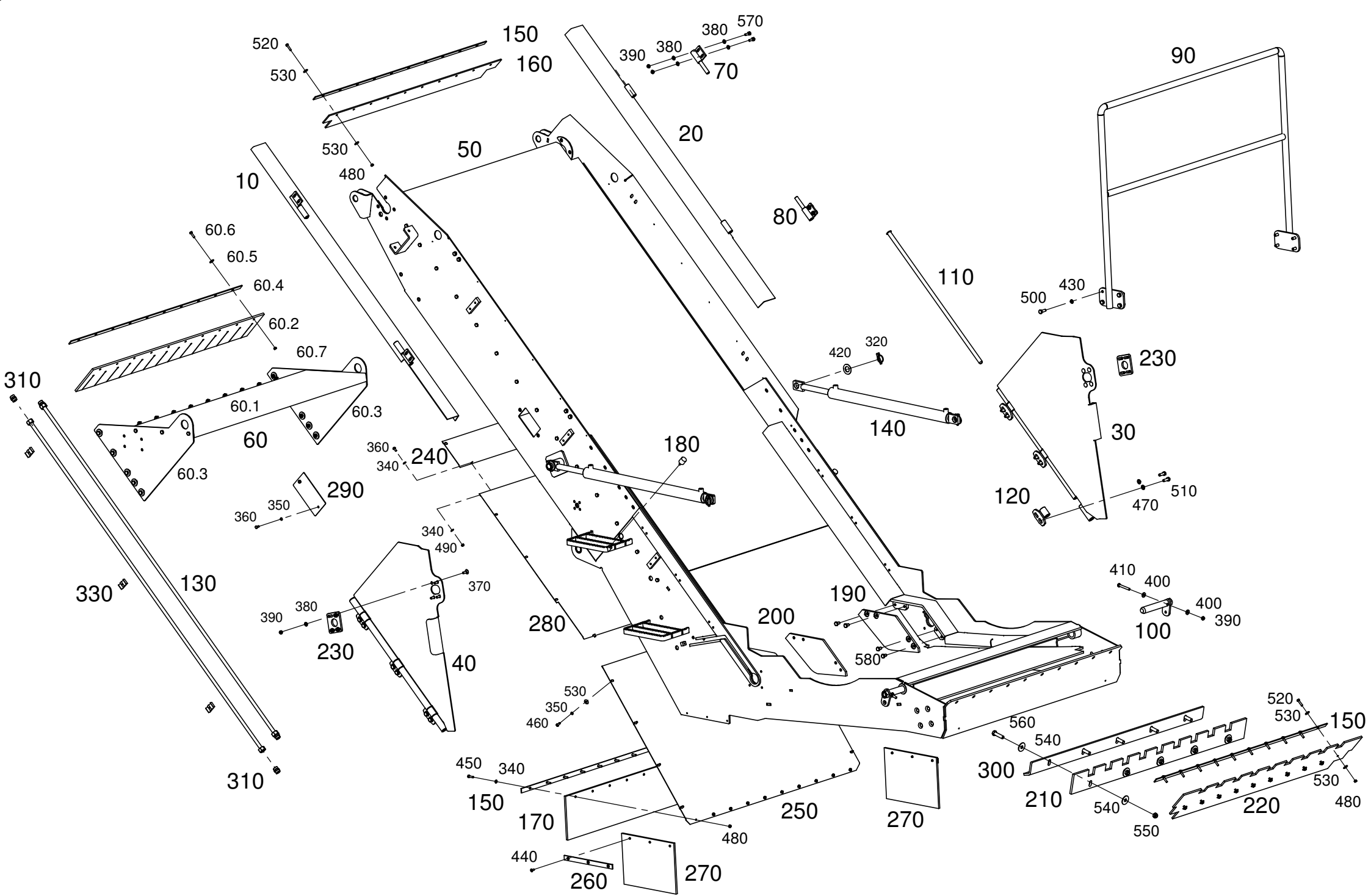
Pos.	Teile-Nr. Part-Nr. Piece-Nr.	Quant.	Benennung	Description	Désignation	DIN Norm	Maße Dimens.
240	666-51-154	1	Abdeckwinkel li.	Cover angle left	Couvercle conière gauche		
250	666-51-155	1	Abdeckwinkel re.	Cover angle right	Couvercle conière droite		
260	666-51-156	2	Ausgleichscheibe	Balance washer	Rondelle de raccord		
270	666-51-160	2	Gewindeklotz	Thread brick	Spire bilot		
280	666-51-163	2	Schutzleiste	Protection strip	Feuillard de protection		
290	666-51-164	2	Schutzleiste	Protection strip	Feuillard de protection		
300	666-31-241	2	Gewindestück	Thread piece	Filet pièce		
310	690-51-105	2	Scheibe	Washer	Rondelle		
320	024-03-002	12	Sechskantmutter	Hexagonal nut	Écrou hexagonale	934	M8
330	003-02-003	28	Scheibe	Washer	Rondelle	125	M10B
340	024-01-004	28	Sechskantmutter	Hexagonal nut	Écrou hexagonale	934	M10
350	023-02-059	28	Sechskantschraube	Hexagon head screw	Vis hexagonale	933	M10x35
Ersatzteilgruppe: Austragsband geschweißt				Baugruppe: 666-50-041			
Spare parts group: Discharge conveyor welding				Standard			
Groupe de pièces de rechange: Convoyeur de déchargement soude				Version "f"		Seite 77	



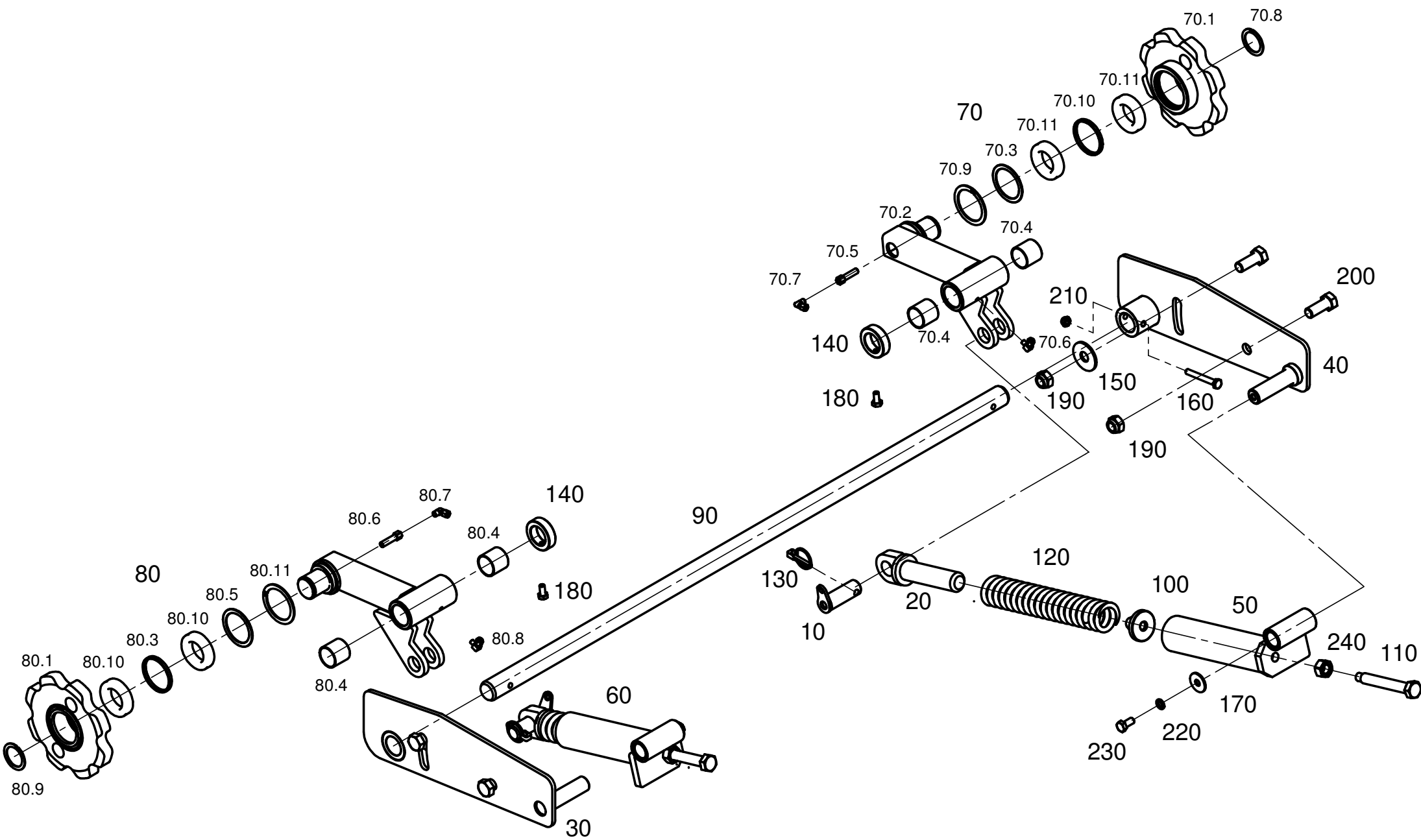
Pos.	Teile-Nr. Part-Nr. Piece-Nr.	Quant.	Benennung	Description	Désignation	DIN Norm	Maße Dimens.
10	666-50-018	1	Abdeckung li. geschw.	Cover, l.h. welding	Couvercle, gauche so.		
20	666-50-019	1	Abdeckung re. geschw.	Cover, r.h. welding	Couvercle, droite so.		
30	666-50-023	1	Seitentür li. kpl.	Side door left	Porte de côté à gauche		
40	666-50-024	1	Seitentür re. kpl.	Side door right	Porte de côté à droite		
50	666-50-041	1	Austragsband geschw.	Discharge conveyor wel	Convoyeur de déchargement so.		
60	666-50-232	1	Zsb. Trittstufe	Footsheet compl.	Volute compl.		
60.1	666-50-042	1	Trittstufe geschw.	Footsheet welding	Volute soude		
60.2	666-51-060	1	Gummi	Rubber	Ressort		
60.3	666-51-133	2	Seitenplatte	Side plate	Tôle laterale		
60.4	660-51-365	1	Leiste	Strip	Feuillard		
60.5	055-01-002	10	Scheibe	Washer	Rondelle	9021	St vz 8,4
60.6	023-02-011	10	Sechskantschraube	Hexagon head screw	Vis hexagonale	933	M8x30
60.7	024-01-003	10	Sechskantmutter	Hexagonal nut	Écrou hexagonale	934	M8
70	660-50-116	2	Scharnierbolzen re.	Hinge pin right	Boulon de charnière à dr.		
80	660-50-122	2	Scharnierbolzen li.	Hinge pin left	Boulon de charnière à ga.		
90	666-50-136	1	Geländer geschw.	Terrain welding	Terrain soude		
100	660-50-177	2	Bolzen geschw.	Bolt welding	Boulon soude		
110	662-30-017	2	Stange geschw.	Bar welding	Barre soude		
120	660-30-065	6	Scharnier	Hinge	Articulation		
130	660-50-090	2	Rohrleitung	Pipe	Tuyau		18x2
140	660-51-238	2	Hydraulikzylinder	Hydraulic cylinder	Cylindre hydraulique		
150	660-51-365	3	Leiste	Strip	Feuillard		
160	660-51-406	1	Abdeckgummi	Taking off rubber	Caoutchouc de couverture		
Ersatzteilgruppe: Austragsband Abdeckungen					Baugruppe: 666-50-147		
Spare parts group: Discharge conveyor cover					Standard		
Groupe de pièces de rechange: Convoyeur de déchargement couvercle					Version "a" Seite 78		



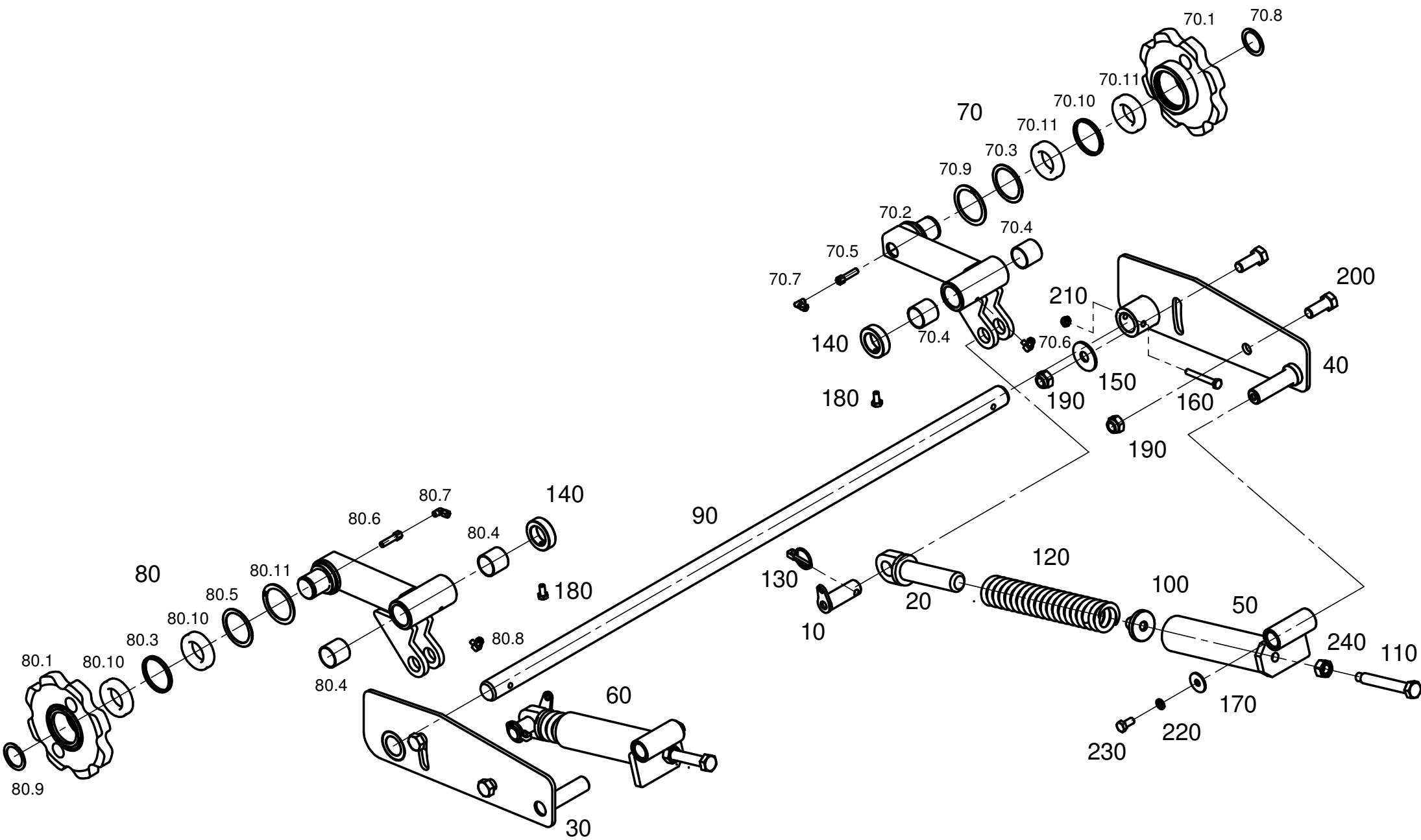
Pos.	Teile-Nr. Part-Nr. Piece-Nr.	Quant.	Benennung	Description	Désignation	DIN Norm	Maße Dimens.
170	660-51-477	1	Gummiplatte	Rubber plate	Plaque en caoutchouc		
180	662-51-237	2	Gummipuffer	Rubber pin	Doigt en caoutchouc		
190	666-51-019	1	Kettenabdeckung li.	Chain cover left	Chaîne couvercle à gauche		
200	666-51-020	1	Kettenabdeckung re.	Chain cover right	Chaîne couvercle à droite		
210	666-51-048	1	Prallblech	Impact plate	Chicane		
220	666-51-049	1	Abdeckgummi	Taking off rubber	Caoutchouc de couverture		
230	666-51-064	2	Verstellplatte	Adjustement plate	Plaque de réglage		
240	666-51-095	1	Abdeckblech	Cover plate	Couvercle		
250	666-51-125	1	Abdeckblech	Cover plate	Couvercle		
260	666-51-157	2	Leiste	Strip	Feuillard		
270	666-51-158	2	Gummiplatte	Rubber plate	Plaque en caoutchouc		
280	666-51-159	1	Abdeckblech	Cover plate	Couvercle		
290	666-51-637	2	Deckel	Cover	Couvercle		
300	660-51-360	1	Winkel	Angle	Cornière		
310	036-03-009	4	Verschraubung gerade	Stud standpipew adapto	Raccord d'orientation		S-G-V 18L
320	050-01-001	4	Zsb. Klappstecker	Clasping splint	Goupille pliant		
330	069-05-004	3	Doppelte Rohrschelle	Double hose clamp	Pince pour flex'ible double		
340	003-02-002	26	Scheibe	Washer	Rondelle	125	M8 B
350	004-01-002	18	Federring	Spring lock washer	Rondelle à ressort	127	A8
360	023-02-008	10	Sechskantschraube	Hexagon head screw	Vis hexagonale	933	M8x16
370	100-01-013	8	Flachrundschrabe	Round-head screw	Vis à tête demi ronde	603	M10x30
380	003-02-003	24	Scheibe	Washer	Rondelle	125	M10 B
390	029-01-004	18	Selbsts. Mutter	Locking nut	Blocage écrou	980	M10
Ersatzteilgruppe: Austragsband Abdeckungen					Baugruppe: 666-50-147		
Spare parts group: Discharge conveyor cover					Standard		
Groupe de pièces de rechange: Convoyeur de déchargement couvercle					Version "a" Seite 79		



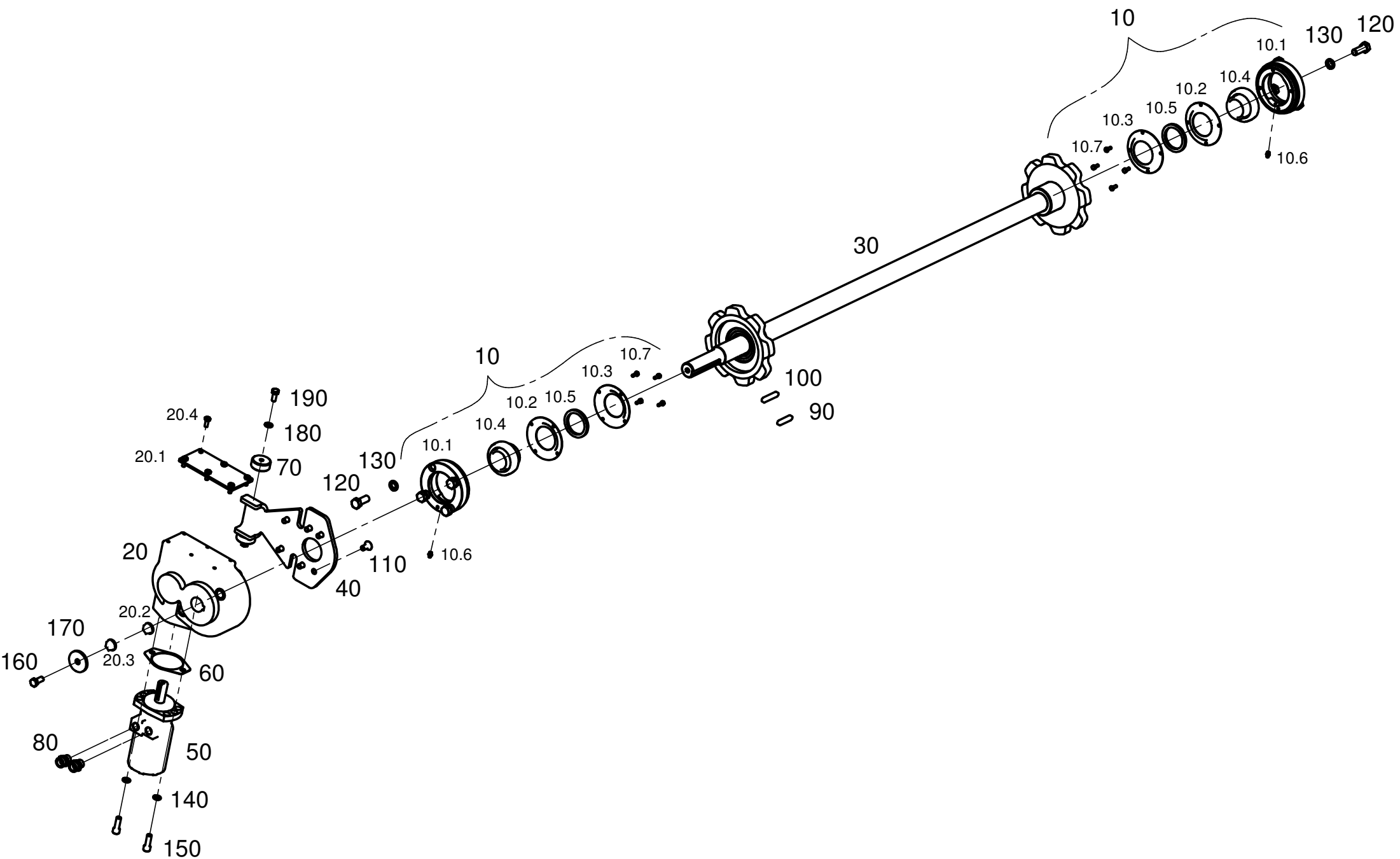
Pos.	Teile-Nr. Part-Nr. Piece-Nr.	Quant.	Benennung	Description	Désignation	DIN Norm	Maße Dimens.
400	103-01-002	4	Scheibe	Washer	Rondelle	7349	St vz 10,5
410	022-02-053	2	Sechskantschraube	Hexagon head screw	Vis hexagonale	931	M10x75
420	003-02-012	4	Scheibe	Washer	Rondelle	125	M30B
430	004-01-004	8	Federring	Spring lock washer	Rondelle á ressort	127	A12
440	048-02-021	6	Senkschraube	Counter sunk screw	Vis noyée	7991	M8x20
450	023-02-011	10	Sechskantschraube	Hexagon head screw	Vis hexagonale	933	M8x30
460	023-02-009	14	Sechskantschraube	Hexagon head screw	Vis hexagonale	933	M8x20
470	003-02-004	12	Scheibe	Washer	Rondelle	125	M12 B
480	024-01-003	30	Sechskantmutter	Hexagonal nut	Écrou hexagonale	934	M8
490	029-01-003	6	Selbsts. Mutter	Locking nut	Blocage écrou	980	M8
500	023-02-025	8	Sechskantschraube	Hexagon head screw	Vis hexagonale	933	M12x35
510	023-04-103	12	Sechskantschraube	Hexagon head screw	Vis hexagonale	933	M12x35
520	023-02-012	20	Sechskantschraube	Hexagon head screw	Vis hexagonale	933	M8x35
530	055-01-002	54	Scheibe	Washer	Rondelle	9021	St vz 8,4
540	055-01-006	10	Scheibe	Washer	Rondelle	9021	St vz 17
550	029-01-007	5	Selbsts. Mutter	Locking nut	Blocage écrou	980	M16
560	023-02-041	5	Sechskantschraube	Hexagon head screw	Vis hexagonale	933	M16x60
570	023-02-017	8	Sechskantschraube	Hexagon head screw	Vis hexagonale	933	M10x30
580	023-04-079	8	Sechskantschraube	Hexagon head screw	Vis hexagonale	933	M12x20
Ersatzteilgruppe: Austragsband Abdeckungen					Baugruppe: 666-50-147		
Spare parts group: Discharge conveyor cover					Standard		
Groupe de pièces de rechange: Convoyeur de déchargement couvercle					Version "a" Seite 80		



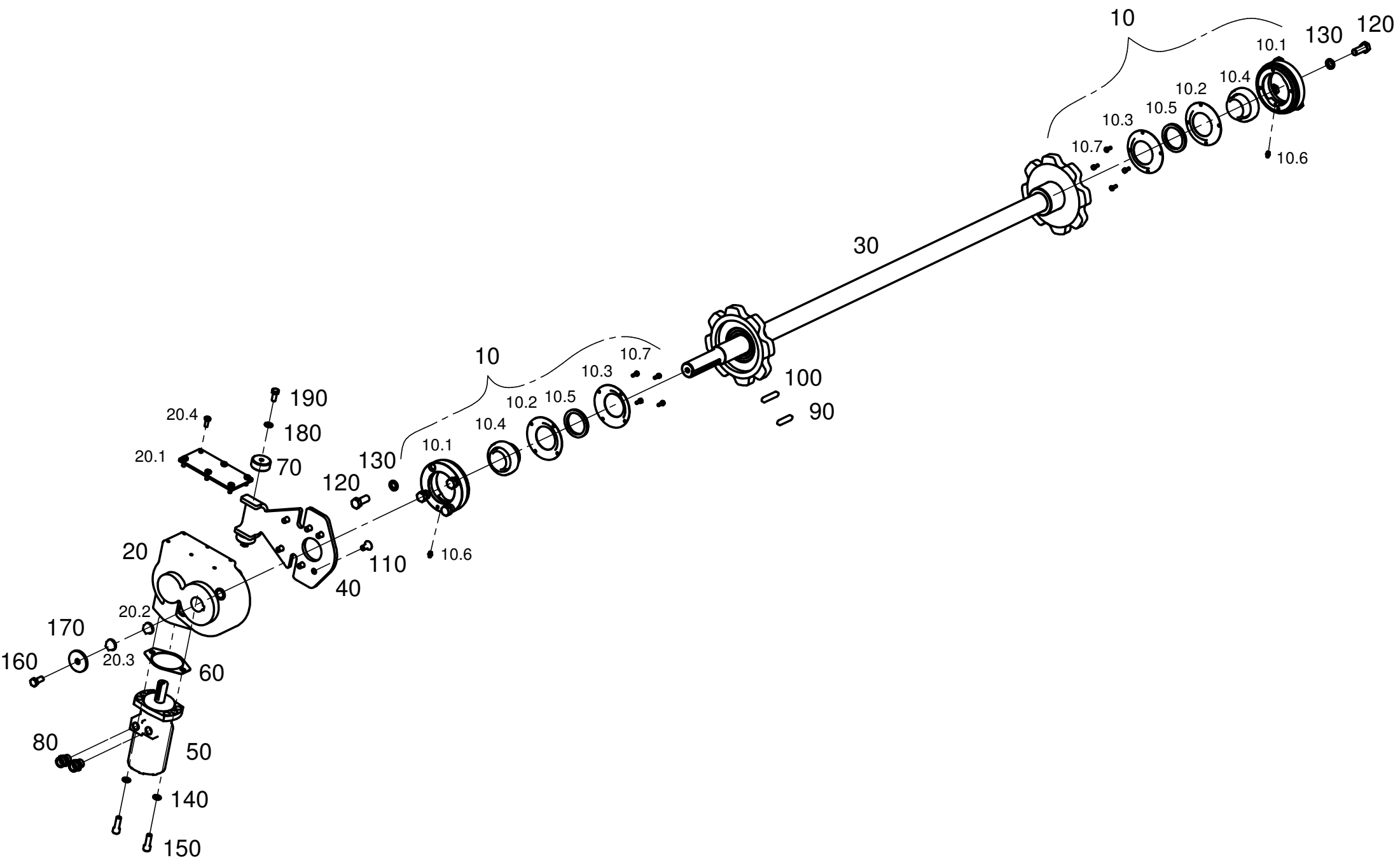
Pos.	Teile-Nr. Part-Nr. Piece-Nr.	Quant.	Benennung	Description	Désignation	DIN Norm	Maße Dimens.
10	423-50-013	2	Bolzen geschw.	Bolt welding	Boulon soude		
20	660-50-251	2	Bolzen geschw.	Bolt welding	Boulon soude		
30	660-50-252	1	Lagerplatte li. geschw.	Bearing plate left weld.	Plaque de palier, gau. so.		
40	660-50-253	1	Lagerplatte re. geschw.	Bearing plate right weld.	Plaque de palier, dr.so.		
50	660-50-254	1	Führungsrohr li. ges.	Guide pipe left welding	Tuyau-guide, gauche so.		
60	660-50-255	1	Führungsrohr re. ges.	Guide pipe right welding	Tuyau-guide, droite so.		
70	660-50-258	1	Spannhebel li. kpl.	Tension arm left compl.	Bras de tension, g. compl.		
70.1	660-50-154	1	Kettenrad geschw.	Chain sprocket weld.	Pignon à chaîne so.		z=8
70.2	660-50-249	1	Spannhebel li. geschw.	Tension arm left weld	Bras de tension, g. so.		
70.3	660-51-519	1	Ring	Ring	Bague		
70.4	064-01-006	2	DU-Buchse	DU-Bush	DU-Douille		40x44x40
70.5	036-25-010	1	Verlängerung	Elongation	Allongement		M10x1
70.6	036-07-001	1	Winkelverschraubung	Elbow bulkhead fitting	Raccord angulaire de clc	2353	M8x1k
70.7	036-07-002	1	Winkelverschraubung	Elbow bulkhead fitting	Raccord angulaire de clc	2353	M10x1k
70.8	010-01-004	1	Sicherungsring	Retaining ring	Bague d'arrêt ressort	471	45x1,75
70.9	011-01-017	1	Sicherungsring	Retaining ring	Bague d'arrêt ressort	472	80x2,5
70.10	031-02-024	1	Paßscheibe	Adjusting washer	Rondelle d'ajustage		
70.11	012-02-013	2	Rillenkugellager	Grooved ball bearing	Roulement	625	6009RS1
80	660-50-259	1	Spannhebel re. kpl.	Tension arm right comp	Bras de tension, dr. compl.		
80.1	660-50-154	1	Kettenrad geschw.	Chain sprocket weld.	Pignon à chaîne so.		z=8
80.2	660-50-250	1	Spannhebel re. geschw.	Tension arm right weld	Bras de tension, dr. so.		
80.3	660-51-519	1	Ring	Ring	Bague		
80.4	064-01-006	2	DU-Buchse	DU-Bush	DU-Douille		40x44x40
Ersatzteilgruppe: Kettenspanner kpl.					Baugruppe: 660-50-298		
Spare parts group: Chain clamping compl.							
Groupe de pièces de rechange: Serrage à chaîne compl.							



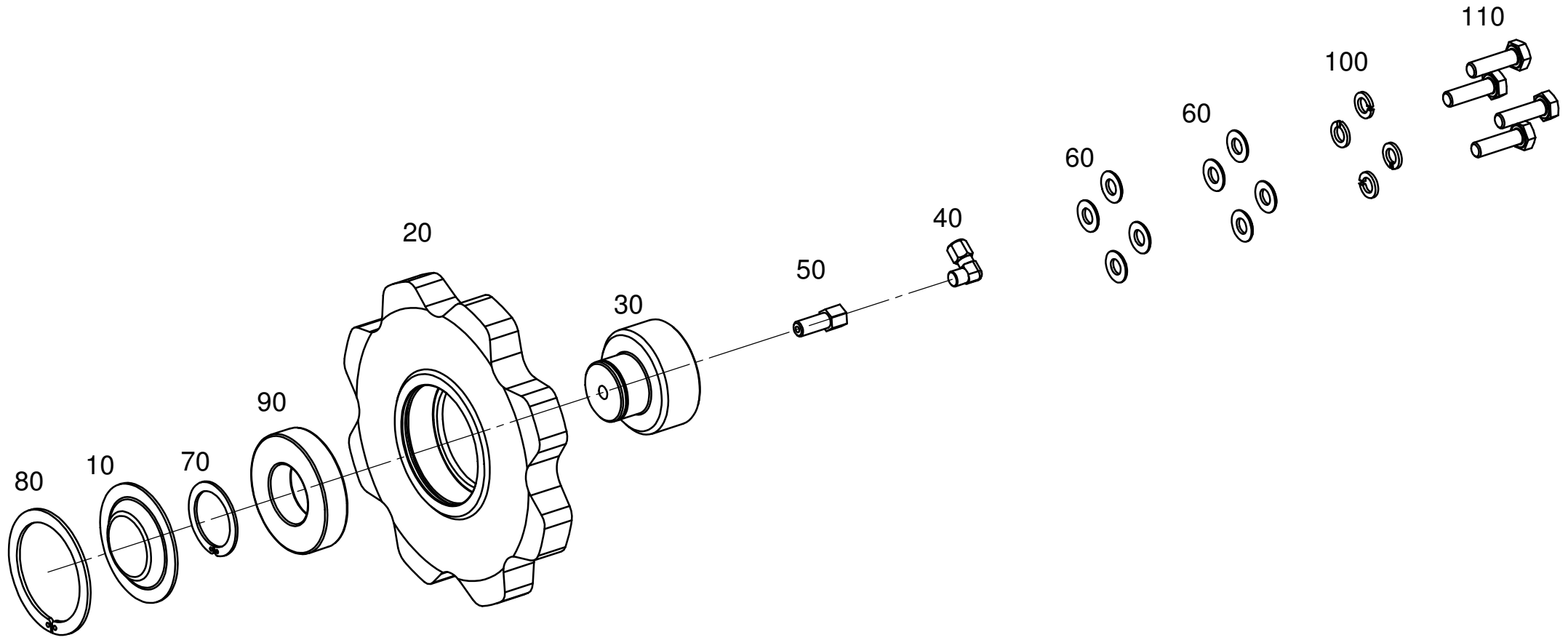
Pos.	Teile-Nr. Part-Nr. Piece-Nr.	Quant.	Benennung	Description	Désignation	DIN Norm	Maße Dimens.
80.5	031-02-024	1	Paßscheibe	Adjusting washer	Rondelle d'ajustage		
80.6	036-25-010	1	Verlängerung	Elongation	Allongement		M10x1
80.7	036-07-002	1	Winkerverschraubung	Elbow bulkhead fitting	Raccord angulaire de clo	2353	M10x1k
80.8	036-07-001	1	Winkerverschraubung	Elbow bulkhead fitting	Raccord angulaire de clo	2353	M8x1k
80.9	010-01-004	1	Sicherungsring	Retaining ring	Bague d'arrêt ressort	471	45x1,75
80.10	012-02-013	2	Rillenkugellager	Grooved ball bearing	Roulement	625	6009RS1
80.11	011-01-017	1	Sicherungsring	Retaining ring	Bague d'arrêt ressort	472	80x2,5
90	660-51-568	1	Welle	Shaft	Arbre		
100	660-51-572	2	Federaufnahme	Spring lock washer	Rondelle á ressort		
110	660-51-594	2	Stellschraube	Adjusting screw	Vis de réglage		M20x150
120	134-01-003	2	Druckfeder	Compressione spring	Ressort cylíndrique		
130	050-01-001	2	Zsb. Klappstecker	Clasping splint compl.	Goupille pliant compl.		
140	115-01-008	2	Stellring	Tension ring	Anneau de position		
150	055-01-010	2	Scheibe	Washer	Rondelle	9021	21
160	022-02-011	2	Sechskantschraube	Hexagon head screw	Vis hexagonale	931	M10x80
170	055-01-003	2	Scheibe	Washer	Rondelle	9021	13
180	023-04-028	2	Sechskantschraube	Hexagon head screw	Vis hexagonale	933	M10x20
190	030-02-004	4	Selbsts. Mutter	Locking nut	Blocage écrou	985	M20
200	023-04-017	4	Sechskantschraube	Hexagon head screw	Vis hexagonale	933	M20x50
210	030-02-001	2	Selbsts. Mutter	Locking nut	Blocage écrou	985	M10
220	004-01-004	2	Federring	Spring lock washer	Rondelle á ressort	127	A12
230	023-04-056	2	Sechskantschraube	Hexagon head screw	Vis hexagonale	933	M12x25
240	024-01-009	2	Sechskantmutter	Hexagon nut	Écrou hexagonale	934	M20
Ersatzteilgruppe:			Kettenspanner kpl.		Baugruppe:		660-50-298
Spare parts group:			Chain clamping compl.				
Groupe de pièces de rechange:			Serrage á chaîne compl.		Seite 82		



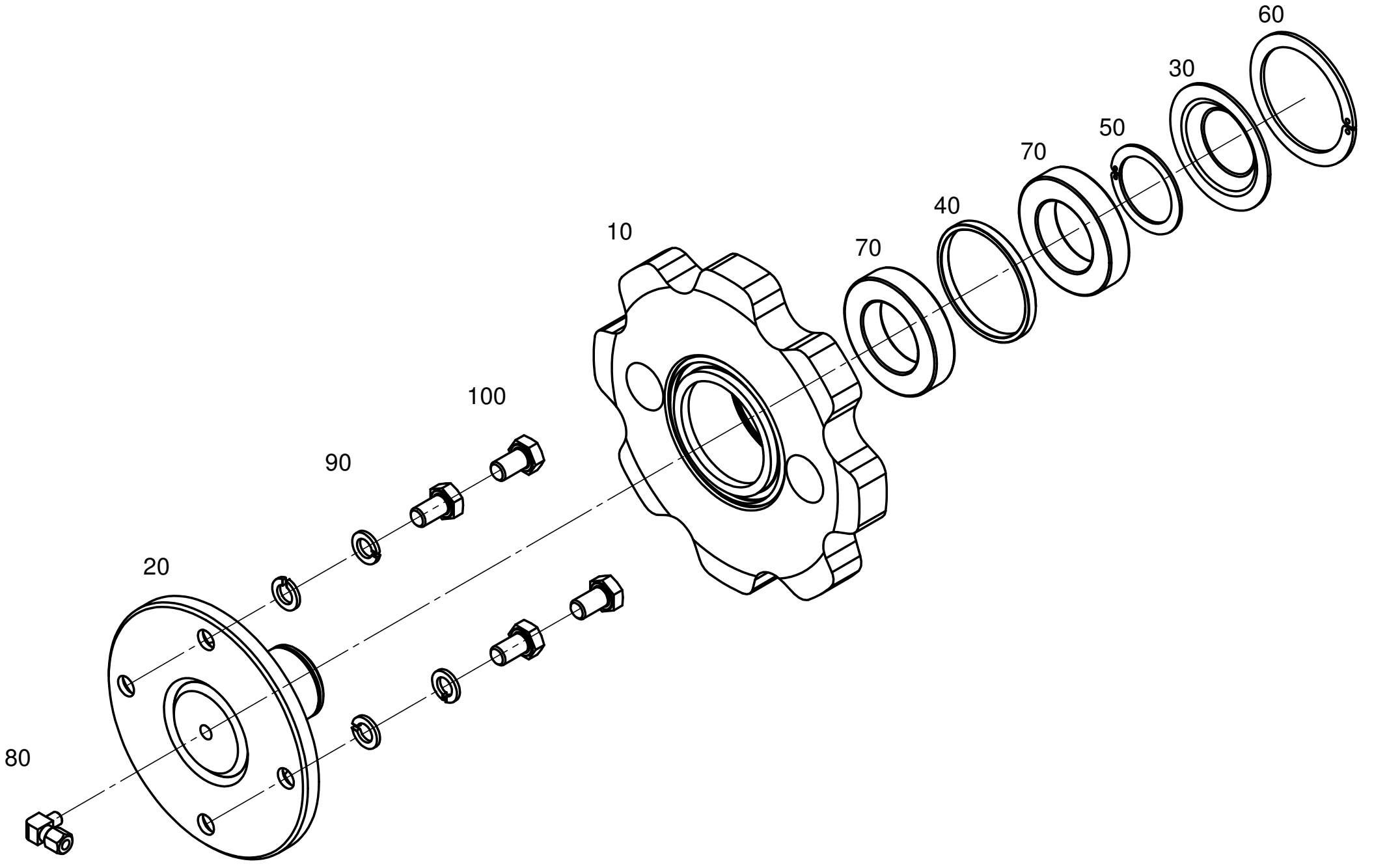
Pos.	Teile-Nr. Part-Nr. Piece-Nr.	Quant.	Benennung	Description	Désignation	DIN Norm	Maße Dimens.
10	660-50-151	2	Lager mont.	Bearing compl.	Palier compl.		
10.1	660-51-292	1	Lagergehäuse	Bearing housing	Logement de palier		
10.2	231-41-009	1	Deckscheibe innen	Cover disk inside	Disque de recouvr.ilInterne		
10.3	231-41-010	1	Deckscheibe außen	Cover disk outside	Disque de recouvr. extérieur		
10.4	060-01-004	1	Pendellager	Spherical roller bearing	Roulement à rotule	FAG	56210
10.5	041-01-014	1	Dichtring	Sealing ring	Bague etancheite	5419	
10.6	052-01-003	1	Zsb. Schmiernippel	Grease nipple compl.	Graisser compl.		
10.7	023-02-002	4	Sechskantschraube	Hexagon head screw	Vis hexagonale	933	M6x16
20	660-50-236	1	Getriebe	Gear	Carter		8,4:1
20.1	660-51-620	1	Deckel	Cover	Couvercle		
20.2	660-51-628	1	Ölschauglas	Oil indicator	Indicateur d' huile		1"
20.3	660-51-627	1	Entlüfterstopfen	Bleed screw	Vis de aération		1/2"
20.4	023-02-009	6	Sechskantschraube	Hexagon head screw	Vis hexagonale	933	M8x20
30	660-50-297	1	Antriebswelle geschw.	Drive shaft welding	Arbre de commande soude		
40	660-51-601	1	Halteplatte	Support plate	Support plaque		
50	660-21-013	1	Hydraulikmotor	Hydraulic motor	Moteur d'hydraulique		100ccm
60	660-21-356	1	Dichtung	Seal ring	Joint		
70	660-51-318	2	Anschlag	Stop	Butée		
80	036-02-013	2	Einschr.verschraubung	Stud standpipew adapto	Raccord d'orientation	2353	GE18 LR 1/2"
90	042-01-008	1	Paßfeder	Key	Clavette	6885	12x8x56
100	042-01-009	1	Paßfeder	Key	Clavette	6885	12x8x63
110	048-02-003	6	Senkschraube	Counter sunk screw	Vis noyée	7991	M12x25
Ersatzteilgruppe:				Zsb. Antriebswelle	Baugruppe:		660-50-304
Spare parts group:				Driving shaft compl.			
Groupe de pièces de rechange:				Arbre de commande compl.			Seite 83



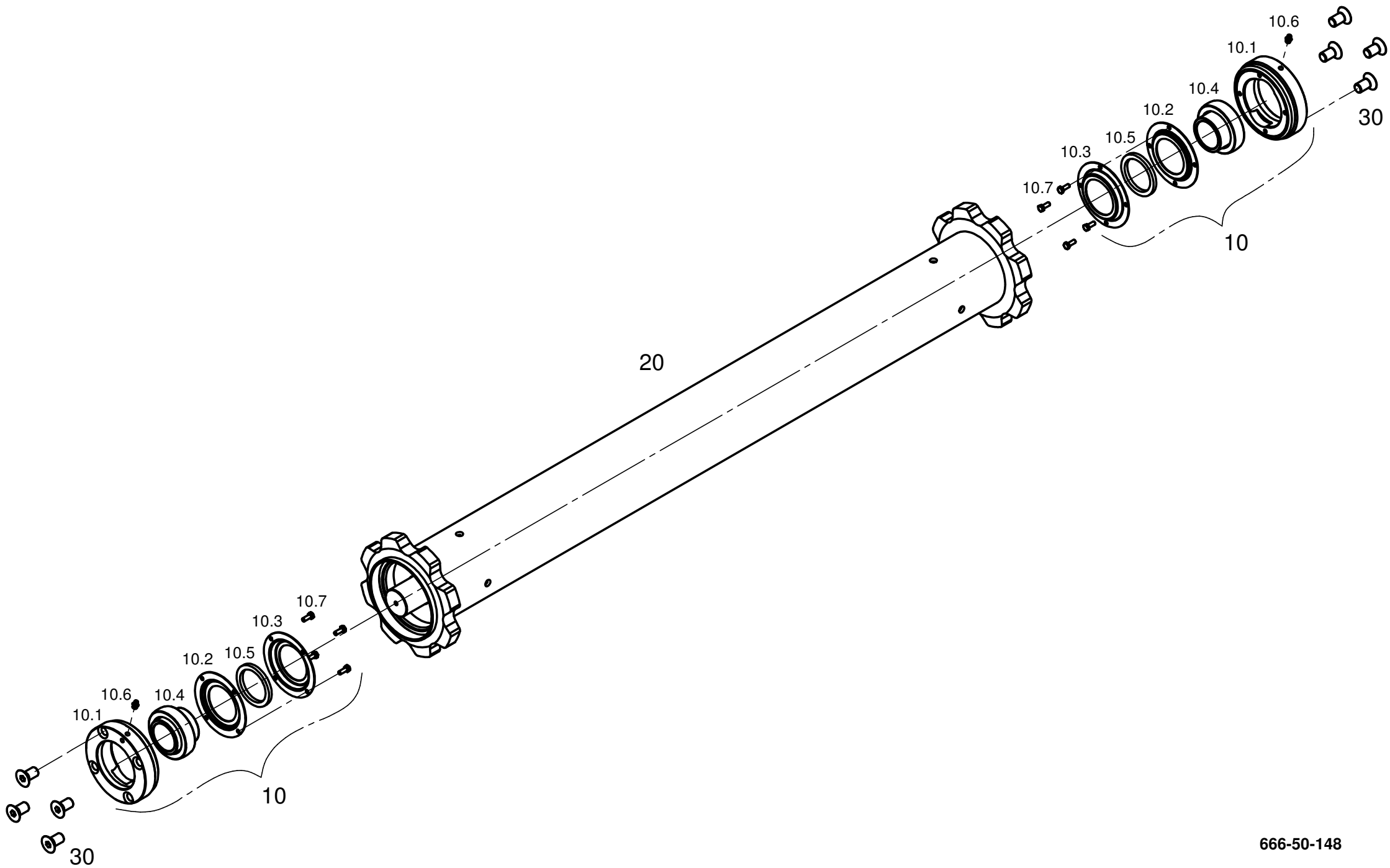
Pos.	Teile-Nr. Part-Nr. Piece-Nr.	Quant.	Benennung	Description	Désignation	DIN Norm	Maße Dimens.
120	023-04-021	8	Sechskantschraube	Hexagon head screw	Vis hexagonale	933	M16x40
130	004-01-006	8	Federring	Spring washer	Rondelle élastique	127	A16
140	004-01-004	2	Federring	Spring washer	Rondelle élastique	127	A12
150	020-03-006	2	Zylinderschraube m. Isk.	Cheese-head screw	Vis à tête cylindrique	912	M12x35
160	023-04-033	1	Sechskantschraube	Hexagon head screw	Vis hexagonale	933	M12x30
170	121-02-003	1	Scheibe	Washer	Rondelle		14x58x6
180	003-01-003	2	Scheibe	Washer	Rondelle	125	M10A
190	023-04-029	2	Sechskantschraube	Hexagon head screw	Vis hexagonale	933	M10x25
Ersatzteilgruppe: Zsb. Antriebswelle					Baugruppe: 660-50-304		
Spare parts group: Driving shaft compl.							
Groupe de pièces de rechange: Arbre de commande compl.					Seite 84		

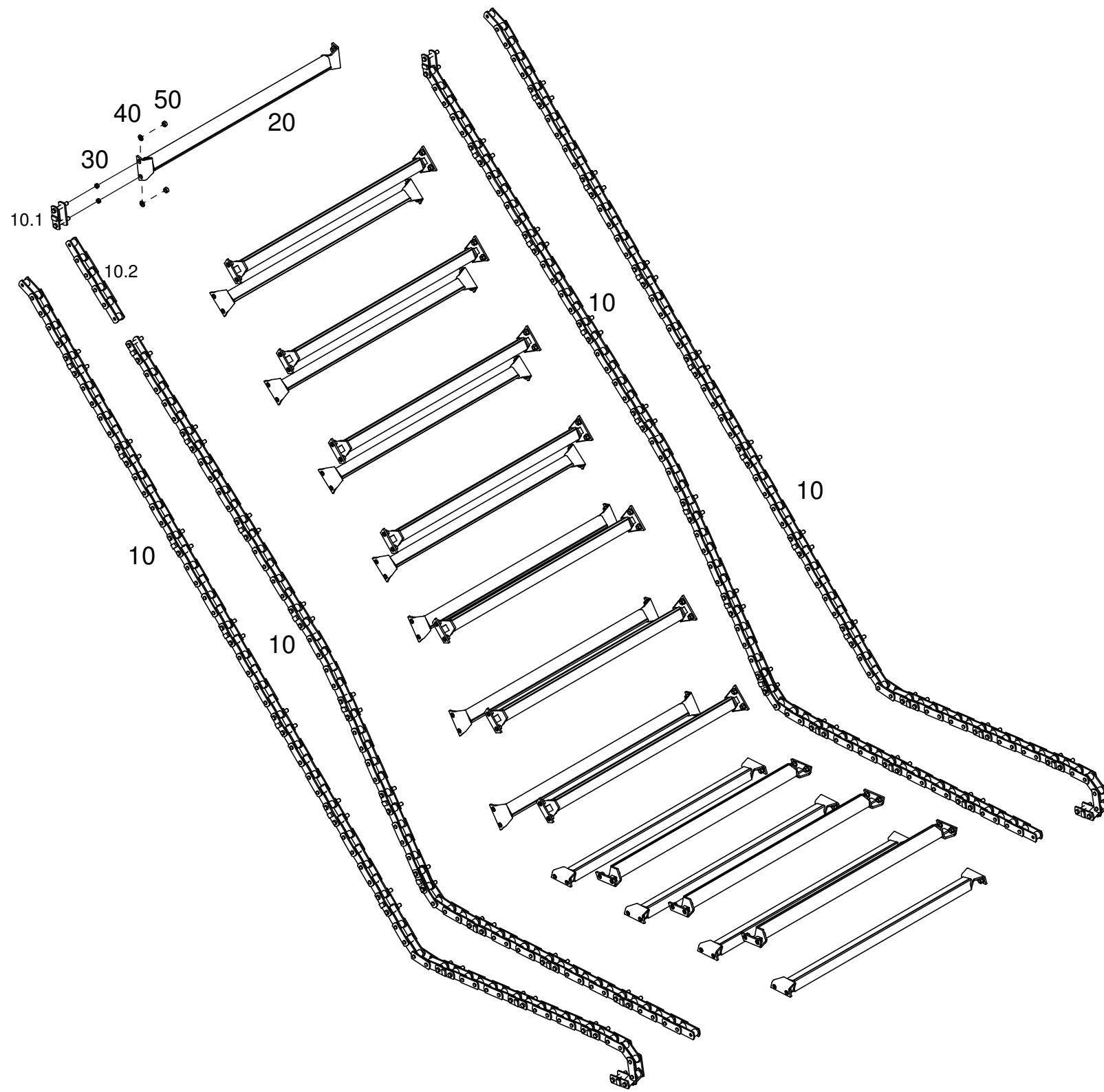


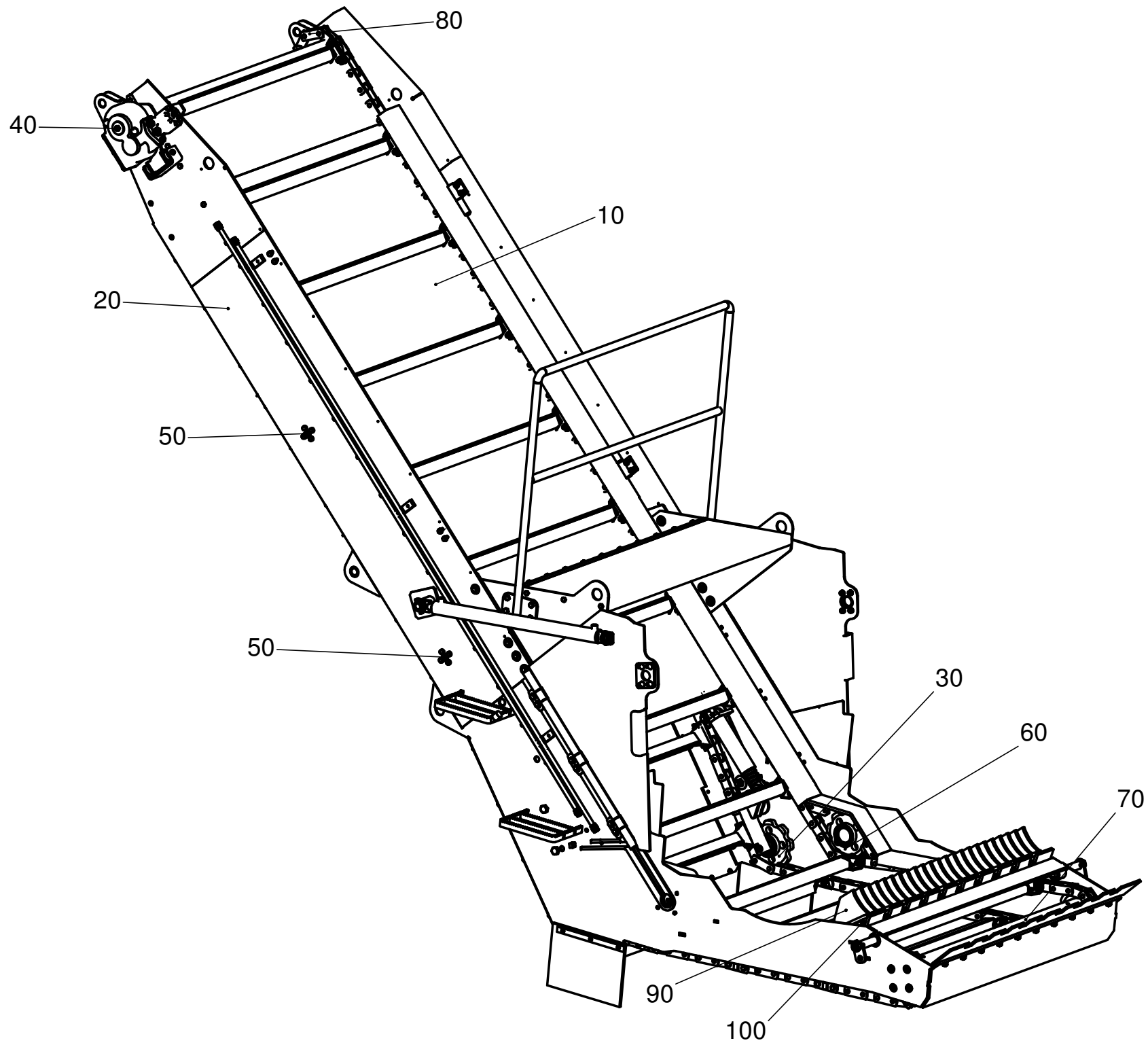
Pos.	Teile-Nr. Part-Nr. Piece-Nr.	Quant.	Benennung	Description	Désignation	DIN Norm	Maße Dimens.
10	660-51-272	1	Verschlußdeckel	Cover disk	Covercle		
20	660-51-273	1	Kettenrad	Chain sprocket	Pignon à chaîne		z=8
30	660-51-315	1	Lagerbolzen	Bearing bolt	Tourillon de palier		
40	036-07-002	1	Winkelschottverschr.	Elbow bulkhead fitting	Raccord angulaire de cloison étanche		
50	036-25-010	1	Verlängerung	Elongation	Allongement		M10x1
60	003-01-003	8	Scheibe	Washer	Rondelle	125	M10A
70	010-01-003	1	Sicherungsring	Retaining ring	Bague d`arrêt ressort	471	40x1,75
80	011-01-017	1	Sicherungsring	Retaining ring	Bague d`arrêt ressort	472	80x2,5
90	012-02-011	1	Rillenkugellager	Grooved ball bearing	Roulement	625t1	6208
100	004-01-003	4	Federring	Spring washer	Rondelle élastique	127	A10
110	023-04-027	4	Sechskantschraube	Hexagon head screw	Vis hexagonale	933	M10x35
Ersatzteilgruppe: Kettenrad mont.					Baugruppe: 660-50-193		
Spare parts group: Chain sprocket compl.					Seite 85		
Groupe de pièces de rechange: Pignon à chaîne compl.							



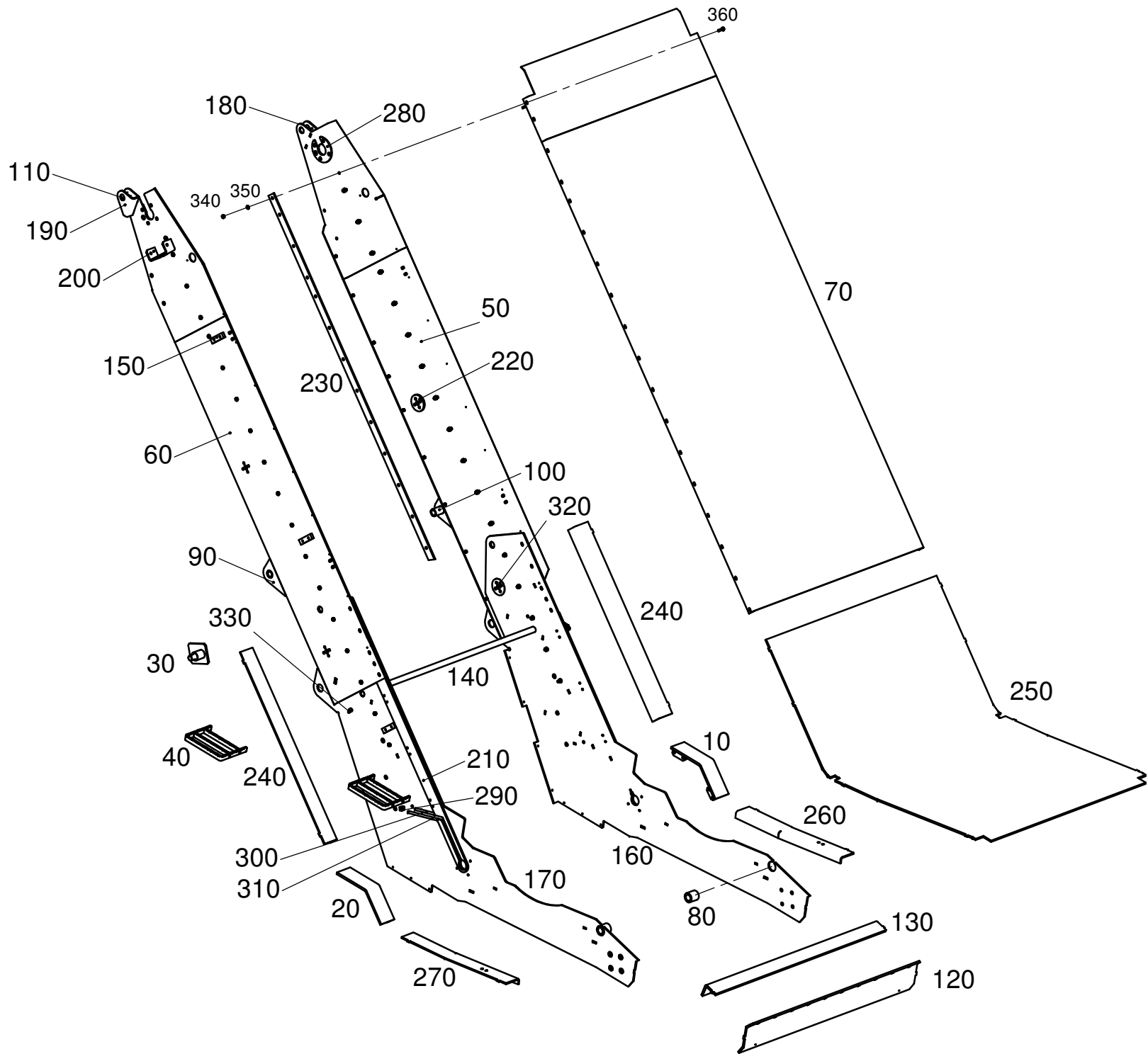
Pos.	Teile-Nr. Part-Nr. Piece-Nr.	Quant.	Benennung	Description	Désignation	DIN Norm	Maße Dimens.
10	660-50-154	1	Kettenrad	Chain sprocket	Pignon á chaîne		z=8
20	660-50-243	1	Flanschbolzen ge.	Flanged shaft	Arbre à brides		z=8
30	660-51-272	1	Verschlußdeckel	Cover disk	Covercle		
40	660-51-519	1	Ring	Ring	Bague		
50	010-01-004	1	Sicherungsring	Retaining ring	Bague d`arrêt ressort	471	45x1,75
60	011-01-017	1	Sicherungsring	Retaining ring	Bague d`arrêt ressort	472	80x2,5
70	012-02-013	2	Rillenkugellager	Grooved ball bearing	Roulement	625	6009 RS1
80	036-07-002	1	Winkelschottverschr.	Elbow bulkhead fitting	Raccord angulaire de clo	2353	M10x1
90	004-01-004	1	Federring	Spring washer	Rondelle élastique	127	A12
100	023-04-079	4	Sechskantschraube	Hexagon head screw	Vis hexagonale	933	M12x20
Ersatzteilgruppe: Kettenrad mont.					Baugruppe: 660-50-283		
Spare parts group: Chain sprocket compl.					Seite 86		
Groupe de pièces de rechange: Pignon á chaîne compl.							



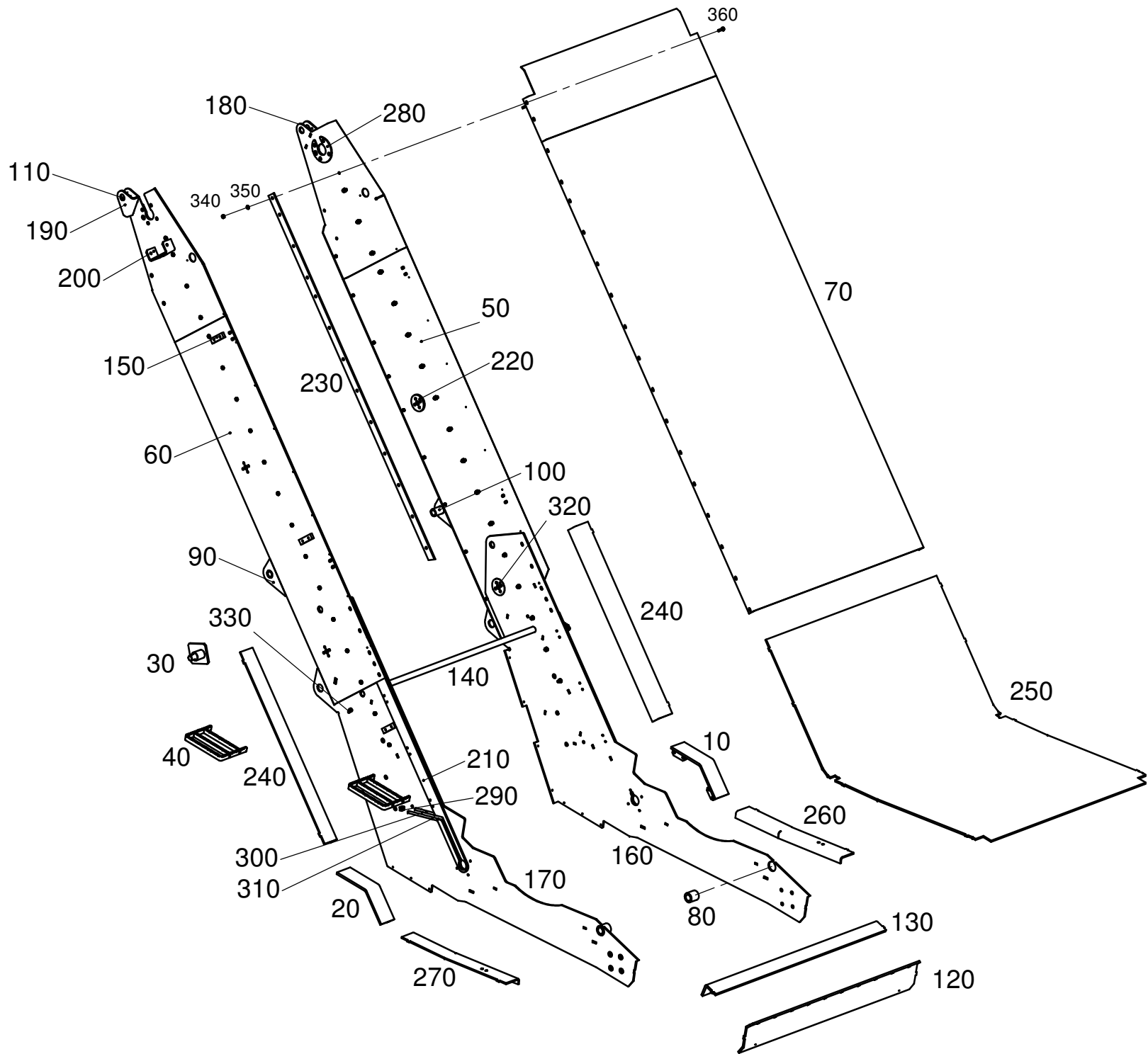




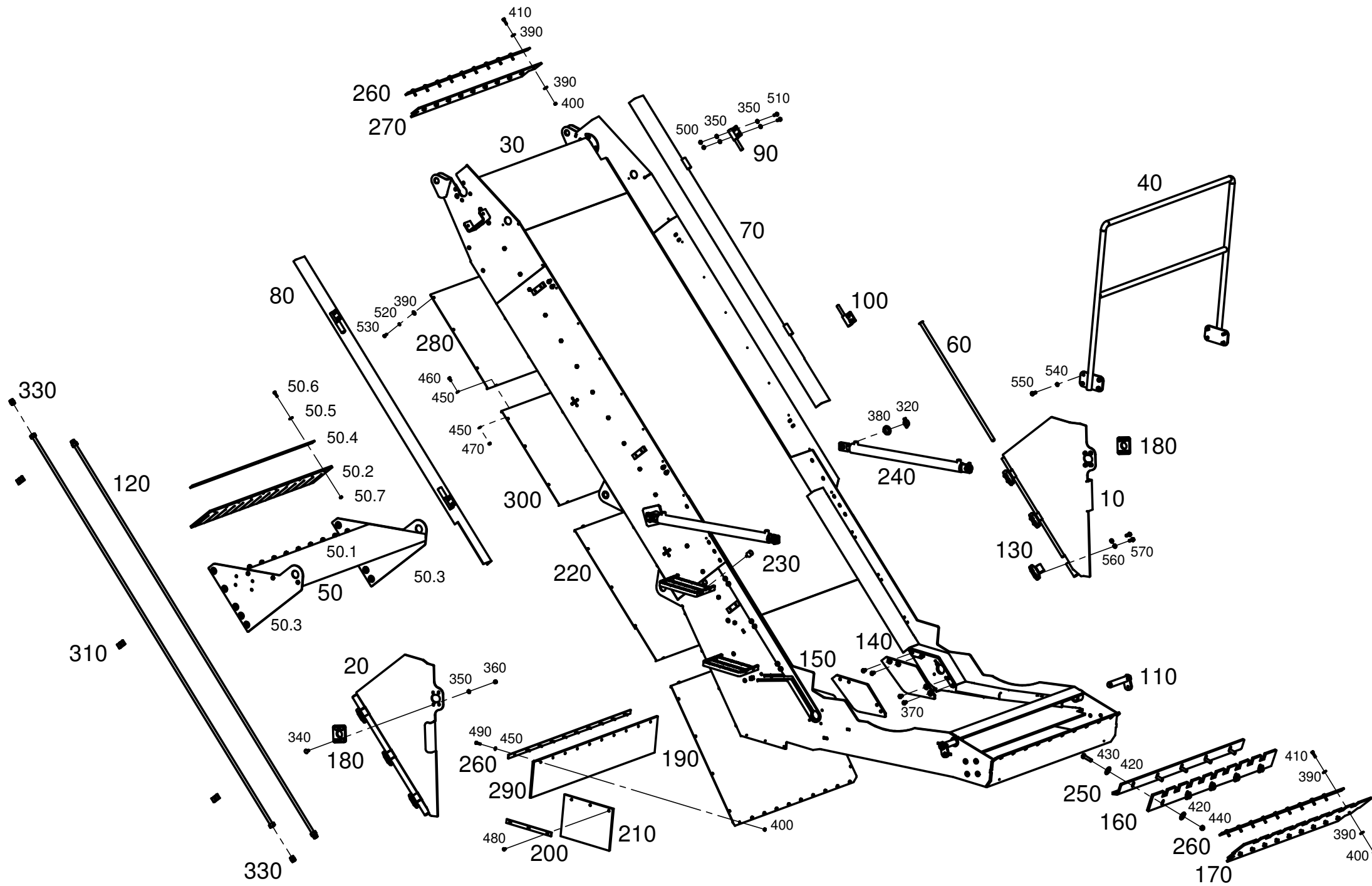
Pos.	Teile-Nr. Part-Nr. Piece-Nr.	Quant.	Benennung	Description	Désignation	DIN Norm	Maße Dimens.
10	665-50-044	1	Austragsband geschw.	Discharge conveyor w.	Convoyeur de déchargement		
20	666-50-212	1	Austragsband-Abdeck.	Cover discharge conv.	Couvercle d'convoyeur		
30	660-50-298	1	Kettenspanner kpl.	Chain clamping	Serrage à chaîne		
40	660-50-304	1	Antriebswelle kpl.	Driving shaft	Arbre de commande		
50	660-50-193	4	Kettenrad mont.	Chain sprocket compl.	Pignon à chaîne compl.		z=8
60	660-50-283	2	Kettenrad mont.	Chain sprocket compl.	Pignon à chaîne compl.		z=8
70	666-50-148	1	Umlenkwalze kpl.	Guide pulley compl.	Rouleau de détourner compl.		
80	666-50-135	1	Buchsenförderkette kpl.	Bushing chain	Chaîne tubulaire		
90	662-40-030	1	Rechen	Rake	Râteau		Option
100	660-50-226	1	Lagerbock für Rechen	Bearing bracket for Rake	Support du palier pour râteau		Option
Ersatzteilgruppe:				Austragsband kpl. montiert		Baugruppe: 666-50-049 "b"	
Spare parts group:				Discharge conveyor kompl.		Verlängert	
Groupe de pièces de rechange:				Convoyeur de déchargement compl.		Seite 89	



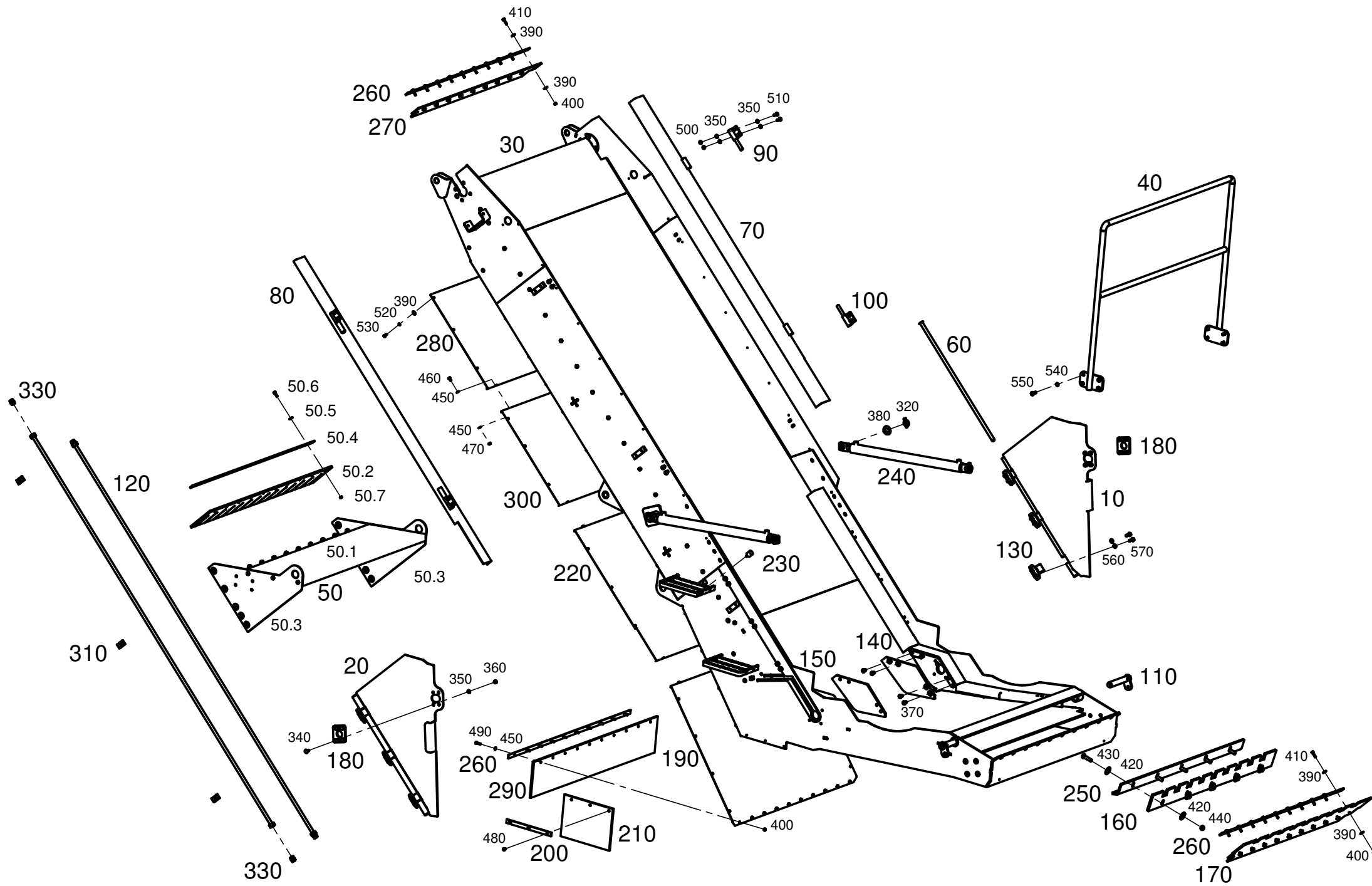
Pos.	Teile-Nr. Part-Nr. Piece-Nr.	Quant.	Benennung	Description	Désignation	DIN Norm	Maße Dimens.
10	666-50-002	1	Zsb. Schutzbügel li.	Protection clip left	Etrier de protection gau.		
20	666-50-003	1	Zsb. Schutzbügel re.	Protection clip right	Etrier de protection dr.		
30	666-50-025	2	Zsb. Zylinderbolzen	Cylinder bolt	Boulon de cylindre		
40	666-50-043	4	Auftritt geschweißt	Footfall welding	Volute soude		
50	666-50-045	1	Seitenblech li.	Side sheet, l.h.	Tôle latéral, gauche		
60	666-50-046	1	Seitenblech re.	Side sheet, r.h.	Tôle latéral, droite		
70	666-50-047	1	Kratzbodenblech ges.	Bottom sheet	Tôle de fond		
80	660-51-287	2	Lagerhülse	Bearing bushing	Robe de palier		
90	660-51-738	2	Befestigungsplatte	Support plate	Plaque de support		
100	665-51-040	2	Rohr	Pipe	Tuyau		
110	665-51-131	2	Bolzen	Bolt	Boulon		
120	666-51-010	1	Abschlußblech	Ending sheet	Tôle d'entrée		
130	666-51-013	1	Winkel	Angle	Cornière		
140	666-51-038	1	Rohr	Pipe	Tuyau		
150	666-51-063	3	Blech	Sheet	Tôle		
160	666-51-123	1	Seitenteil li.	Side plate l.h.	Paroi latérale, gauche		
170	666-51-124	1	Seitenteil re.	Side plate r.h.	Paroi latérale, droite		
180	666-51-136	1	Lasche li.	Buttstrap left	Éclisse gauche		
190	666-51-137	1	Lasche re.	Buttstrap right	Éclisse droite		
200	666-51-138	1	Bügel	Clip	Etrier		
210	666-51-139	2	Blech	Sheet	Tôle		
220	666-51-146	2	Scheibe	Washer	Rondelle		
230	666-51-151	2	Leiste	Strip	Feuillard		
Ersatzteilgruppe:				Austragsband geschweißt	Baugruppe:		666-50-044
Spare parts group:				Discharge conveyor welding	Verlängert		
Groupe de pièces de rechange:				Convoyeur de déchargement soude			Seite 90



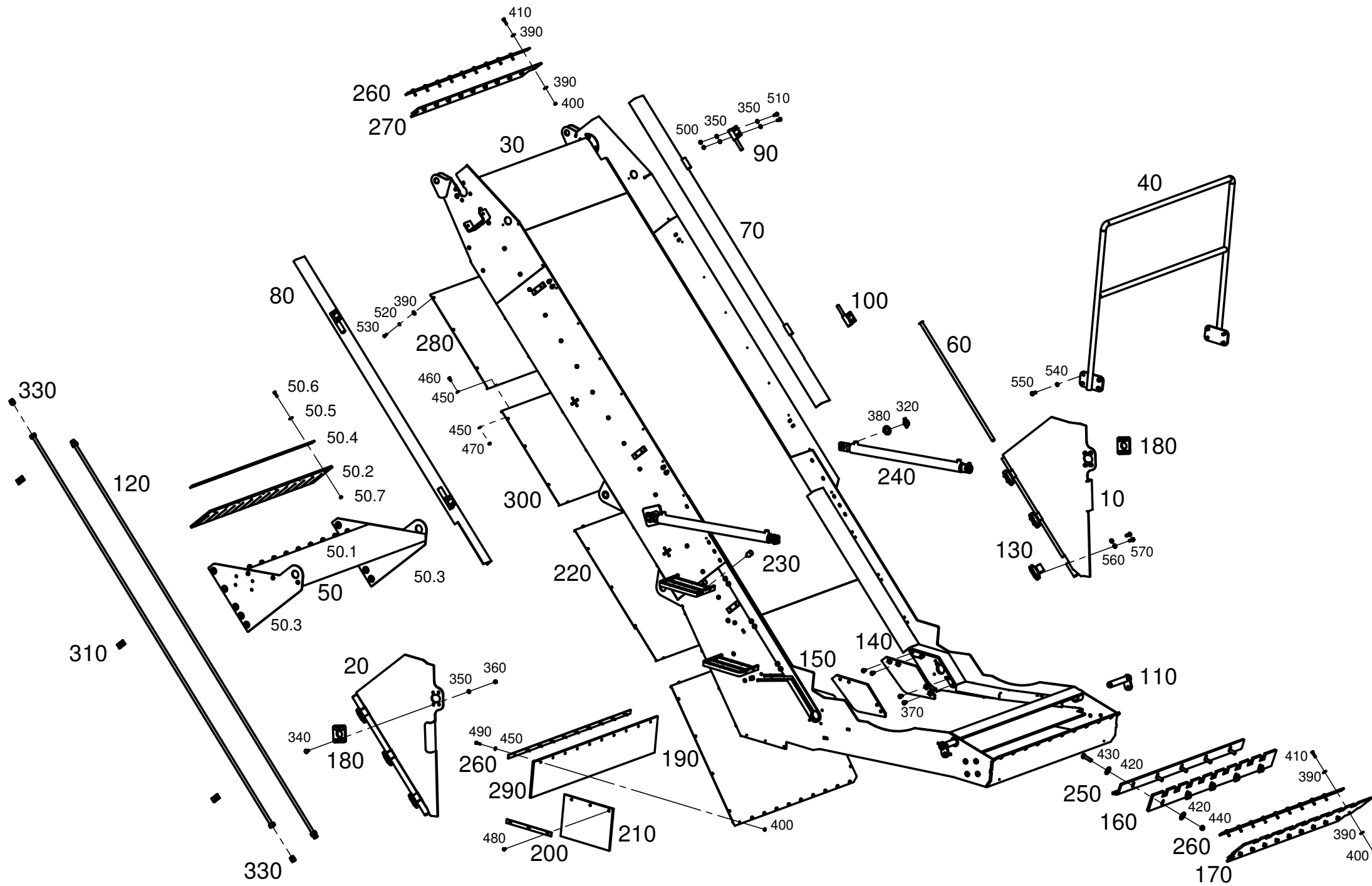
Pos.	Teile-Nr. Part-Nr. Piece-Nr.	Quant.	Benennung	Description	Désignation	DIN Norm	Maße Dimens.
240	666-51-152	2	Schutzwinkel	Protection angle	Cornière de protection		
250	666-51-153	1	Krartzbodenblech	Bottom sheet	Tôle de fond		
260	666-51-154	1	Abdeckwinkel li.	Cover angle left	Couvercle conière gauche		
270	666-51-155	1	Abdeckwinkel re.	Cover angle right	Couvercle conière droite		
280	666-51-156	2	Ausgleichscheibe	Balance washer	Rondelle de raccord		
290	666-51-160	2	Gewindeklotz	Thread brick	Spire bilot		
300	666-51-163	2	Schutzleiste	Protection strip	Feuillard de protection		
310	666-51-164	2	Schutzleiste	Protection strip	Feuillard de protection		
320	690-51-105	2	Scheibe	Washer	Rondelle		
330	666-31-241	2	Gewindestück	Thread piece	Filet pièce		
340	024-01-004	38	Sechskantmutter	Hexagonal nut	Écrou hexagonale	934	M10
350	003-02-003	38	Scheibe	Washer	Rondelle	125	M10 B
360	023-02-059	36	Sechskantschraube	Hexagon head screw	Vis hexagonale	933	M10x35
Ersatzteilgruppe: Austragsband geschweißt					Baugruppe: 666-50-044		
Spare parts group: Discharge conveyor welding					Verlängert		
Groupe de pièces de rechange: Convoyeur de déchargement soude					Seite 91		



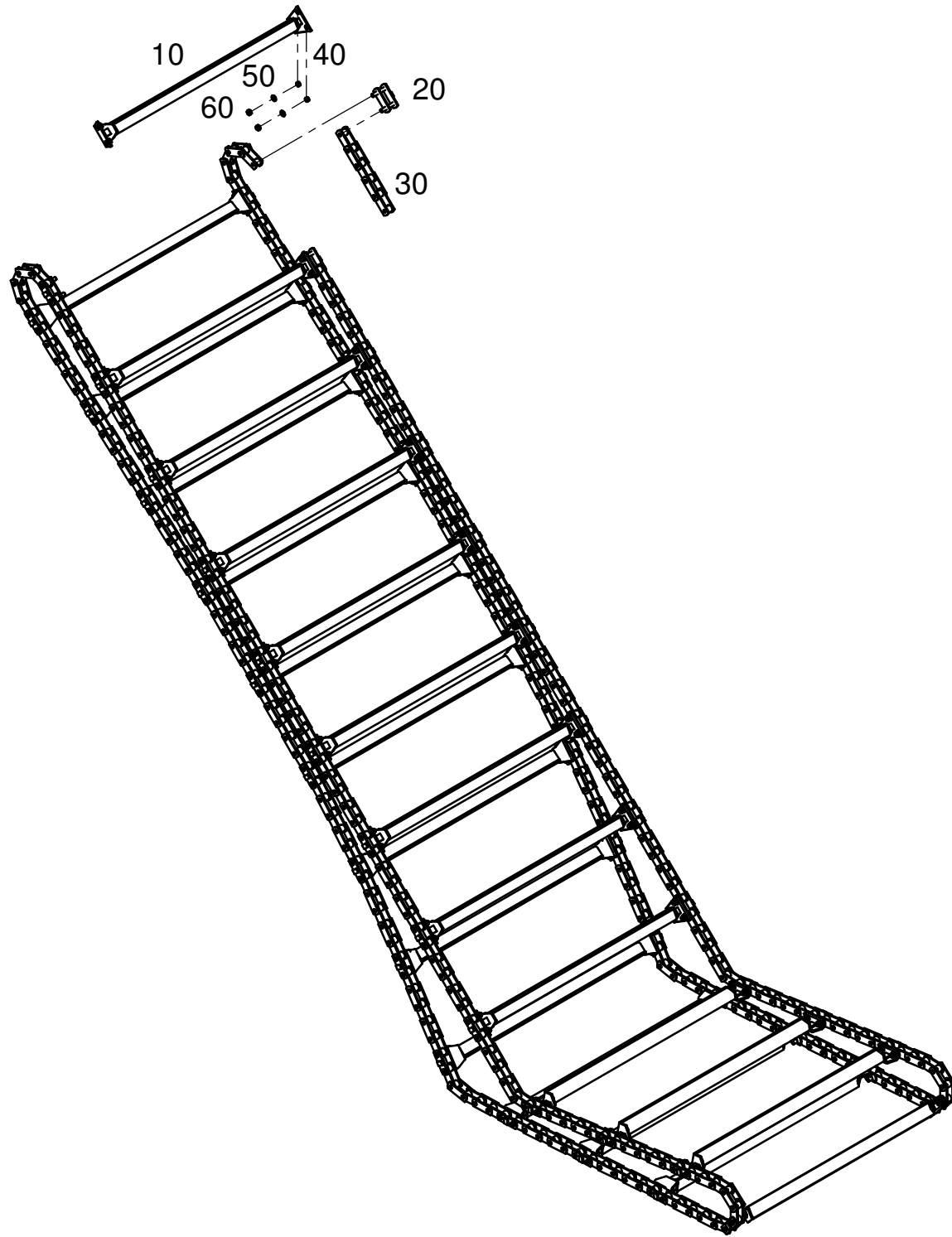
Pos.	Teile-Nr. Part-Nr. Piece-Nr.	Quant.	Benennung	Description	Désignation	DIN Norm	Maße Dimens.
10	666-50-023	1	Seitentür li. kpl.	Side door left	Porte de côté à gauche		
20	666-50-024	1	Seitentür re. kpl.	Side door right	Porte de côté à droite		
30	666-50-044	1	Austragsband geschw.	Discharge conveyor wel	Convoyeur de déchargement so.		
40	666-50-136	1	Geländer geschw.	Terrain welding	Terrain soude		
50	666-50-232	1	Zsb. Trittstufe	Footsheet compl.	Volute compl.		
50.1	666-50-042	1	Trittstufe geschw.	Footsheet welding	Volute soude		
50.2	666-51-060	1	Gummi	Rubber	Ressort		
50.3	666-51-133	2	Seitenplatte	Side plate	Tôle laterale		
50.4	660-51-365	1	Leiste	Strip	Feuillard		
50.5	055-01-002	10	Scheibe	Washer	Rondelle	9021	St vz 8,4
50.6	023-02-011	10	Sechskantschraube	Hexagon head screw	Vis hexagonale	933	M8x30
50.7	024-01-003	10	Sechskantmutter	Hexagonal nut	Écrou hexagonale	934	M8
60	662-30-017	2	Stange geschw.	Bar welding	Barre soude		
70	660-50-114	1	Abdeckung re. geschw.	Cover, r.h. welding	Couvercle, droite so.		
80	660-50-115	1	Abdeckung li. geschw.	Cover, l.h. welding	Couvercle, gauche so.		
90	660-50-116	2	Scharnierbolzen re.	Hinge pin right	Boulon de charnière á dr.		
100	660-50-122	2	Scharnierbolzen li.	Hinge pin left	Boulon de charnière á ga.		
110	660-50-177	2	Bolzen geschw.	Bolt welding	Boulon soude		
120	660-50-308	2	Rohrleitung	Pipe	Tuyau		18x1,5
130	660-30-065	6	Scharnier	Hinge	Articulation		
140	666-51-019	1	Kettenabdeckung li.	Chain cover left	Chaîne couvercle á ga.		
150	666-51-020	1	Kettenabdeckung re.	Chain cover right	Chaîne couvercle á dr.		
160	666-51-048	1	Prallblech	Impact plate	Chicane		
Ersatzteilgruppe: Austragsband Abdeckungen					Baugruppe: 666-50-212		
Spare parts group: Discharge conveyor cover					Verlängert		
Groupe de pièces de rechange: Convoyeur de déchargement couvercle					Version "a" Seite 92		

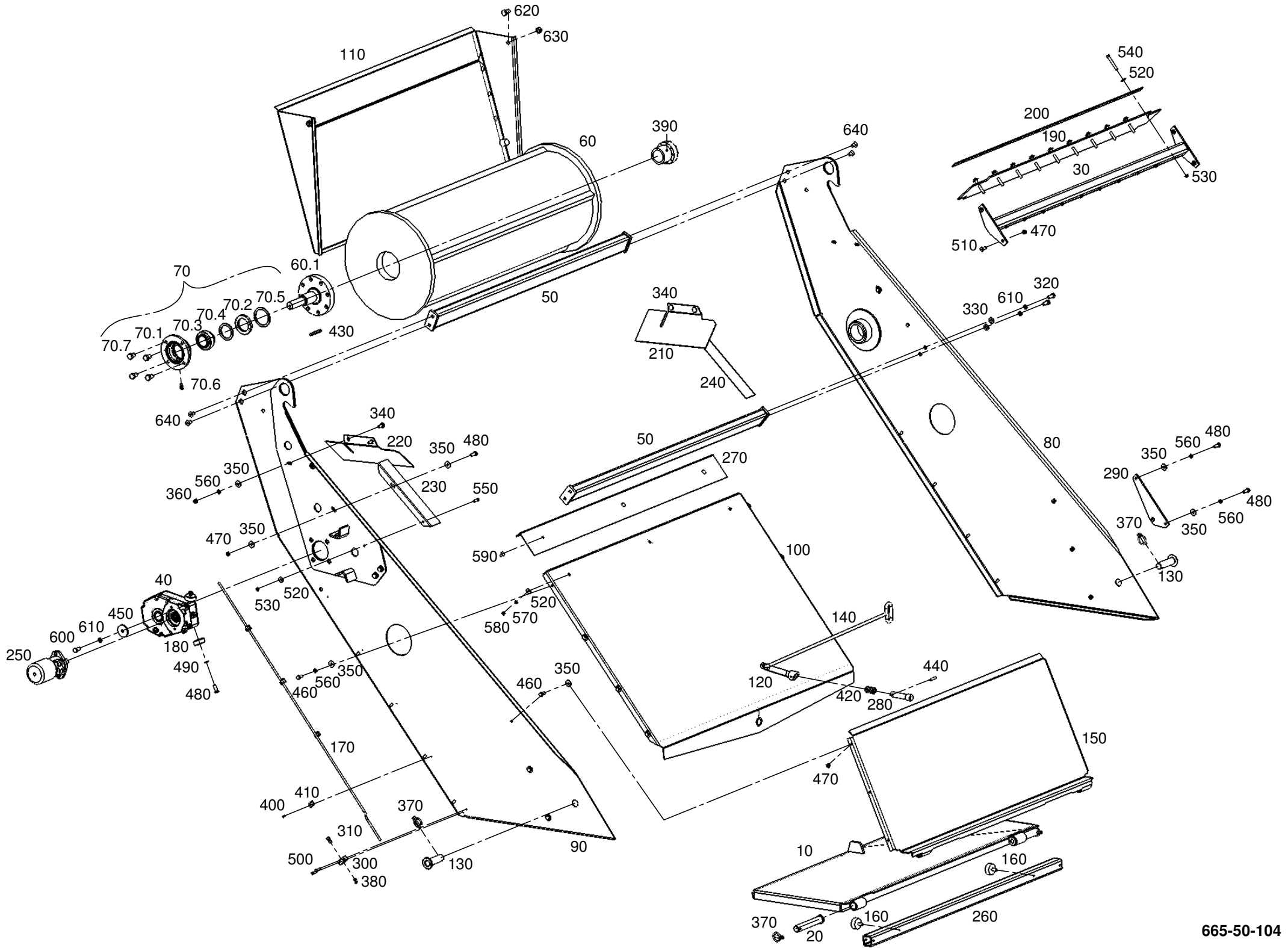


Pos.	Teile-Nr. Part-Nr. Piece-Nr.	Quant.	Benennung	Description	Désignation	DIN Norm	Maße Dimens.
170	666-51-049	1	Abdeckgummi	Taking off rubber	Caoutchouc de couverture		
180	666-51-064	2	Verstellplatte	Adjustement plate	Plaque de réglage		
190	666-51-125	1	Abdeckblech	Cover plate	Couvercle		
200	666-51-157	2	Leiste	Strip	Feuillard		
210	666-51-158	2	Gummiplatte	Rubber plate	Plaque en caoutchouc		
220	666-51-159	1	Abdeckblech	Cover plate	Couvercle		
230	662-51-237	2	Gummipuffer	Rubber pin	Doigt en caoutchouc		
240	660-51-238	2	Hydraulikzylinder	Hydraulic cylinder	Cylinder hydraulique		
250	660-51-360	1	Winkel	Angle	Cornière		
260	660-51-365	3	Leiste	Strip	Feuillard		
270	660-51-406	1	Abdeckgummi	Taking off rubber	Caoutchouc de couverture		
280	660-51-420	1	Abdeckblech	Cover plate	Couvercle		
290	660-51-477	1	Gummiplatte	Rubber plate	Plaque en caoutchouc		
300	660-51-763	1	Abdeckblech	Cover plate	Couvercle		
310	069-05-004	3	Doppelte Rohrschelle	Double hose clamp	Pince pour flex'ible double		
320	050-01-001	4	Klappstecker	Clasping splint	Goupille pliant		D9,0
330	036-03-009	4	Verschraubung gerade	Stud standpipew adapto	Raccord d'orientation		S-GV 18L
340	100-01-013	8	Flachrundschraube	Round-head screw	Vis à tête demi ronde	603	M10x30
350	003-02-003	24	Scheibe	Washer	Rondelle	125	M10 B
360	024-01-004	8	Sechskantmutter	Hexagonal nut	Écrou hexagonale	934	M10
370	023-04-079	8	Sechskantschraube	Hexagon head screw	Vis hexagonale	933	M12x20
380	003-02-012	4	Scheibe	Washer	Rondelle	125	M30B
390	055-01-002	66	Scheibe	Washer	Rondelle	9021	St vz 8,4
Ersatzteilgruppe: Austragsband Abdeckungen					Baugruppe: 666-50-212		
Spare parts group: Discharge conveyor cover					Verlängert		
Groupe de pièces de rechange: Convoyeur de déchargement couvercle					Version "a" Seite 93		

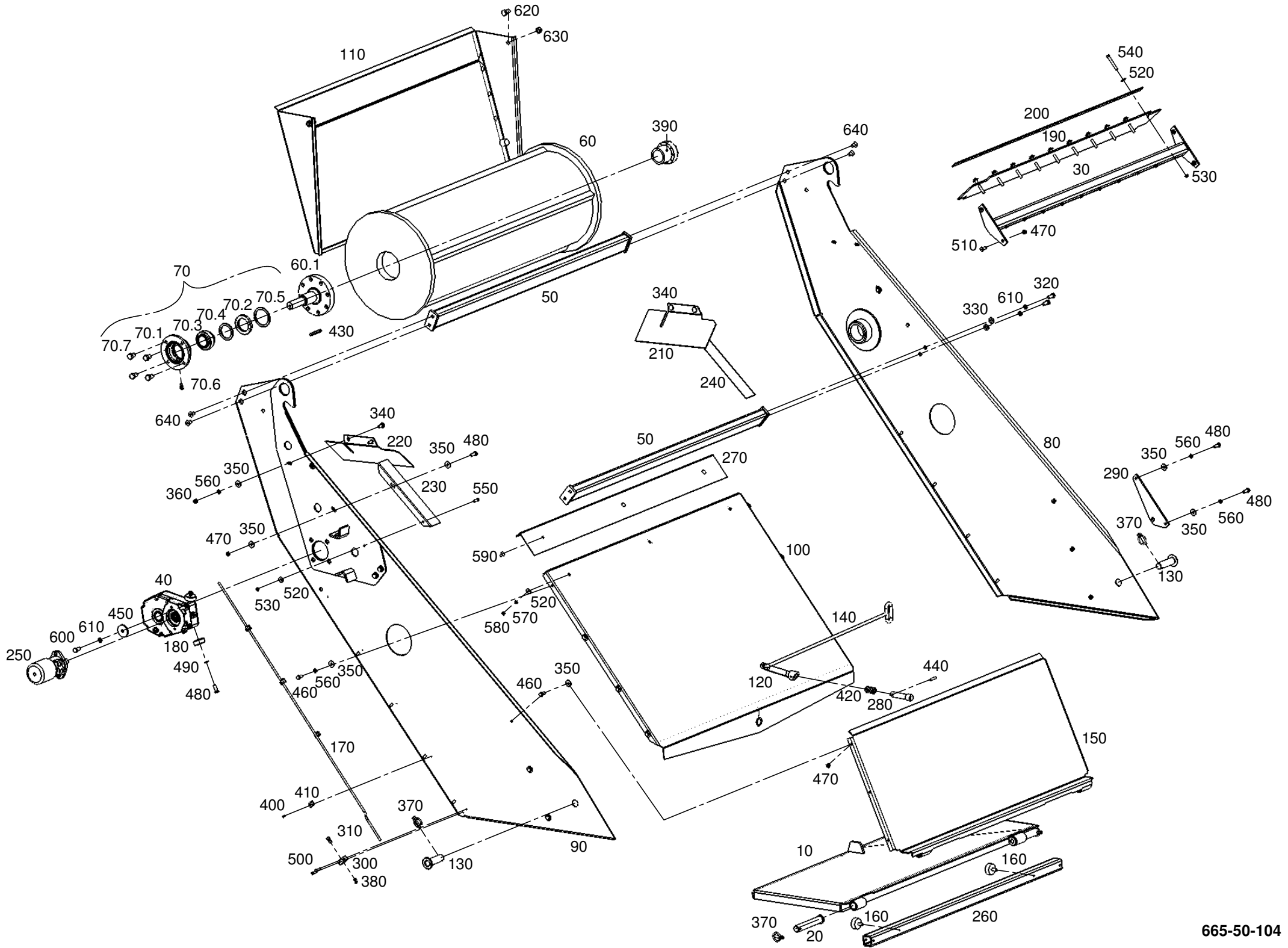


Pos.	Teile-Nr. Part-Nr. Piece-Nr.	Quant.	Benennung	Description	Désignation	DIN Norm	Maße Dimens.
400	024-01-003	30	Sechskantmutter	Hexagonal nut	Écrou hexagonale	934	M8
410	023-02-012	20	Sechskantschraube	Hexagon head screw	Vis hexagonale	933	M8x35
420	055-01-006	10	Scheibe	Washer	Rondelle	9021	St vz 17
430	023-02-041	5	Sechskantschraube	Hexagon head screw	Vis hexagonale	933	M16x60
440	029-01-007	5	Selbsts. Mutter	Locking nut	Blocage écrou	980	M16
450	003-02-002	28	Scheibe	Washer	Rondelle	125	M8 B
460	023-02-008	9	Sechskantschraube	Hexagon head screw	Vis hexagonale	933	M8x16
470	029-01-003	9	Selbsts. Mutter	Locking nut	Blocage écrou	980	M8
480	048-02-021	6	Senkschraube	Counter sunk screw	Vis noyée	7991	M8x20
490	023-02-011	10	Sechskantschraube	Hexagon head screw	Vis hexagonale	933	M8x30
500	029-01-004	8	Selbsts. Mutter	Locking nut	Blocage écrou	980	M10
510	023-02-017	8	Sechskantschraube	Hexagon head screw	Vis hexagonale	933	M10x30
520	004-01-002	26	Federring	Spring lock washer	Rondelle á ressort	127	A8
530	023-02-009	26	Sechskantschraube	Hexagon head screw	Vis hexagonale	933	M8x20
540	004-01-004	8	Federring	Spring lock washer	Rondelle á ressort	127	A12
550	023-04-103	8	Sechskantschraube	Hexagon head screw	Vis hexagonale	933	M12x35
560	003-02-004	12	Scheibe	Washer	Rondelle	125	M12 B
570	023-02-025	12	Sechskantschraube	Hexagon head screw	Vis hexagonale	933	M12x35
Ersatzteilgruppe: Austragsband Abdeckungen					Baugruppe: 666-50-212		
Spare parts group: Discharge conveyor cover					Verlängert		
Groupe de pièces de rechange: Convoyeur de déchargement couvercle					Version "a" Seite 94		

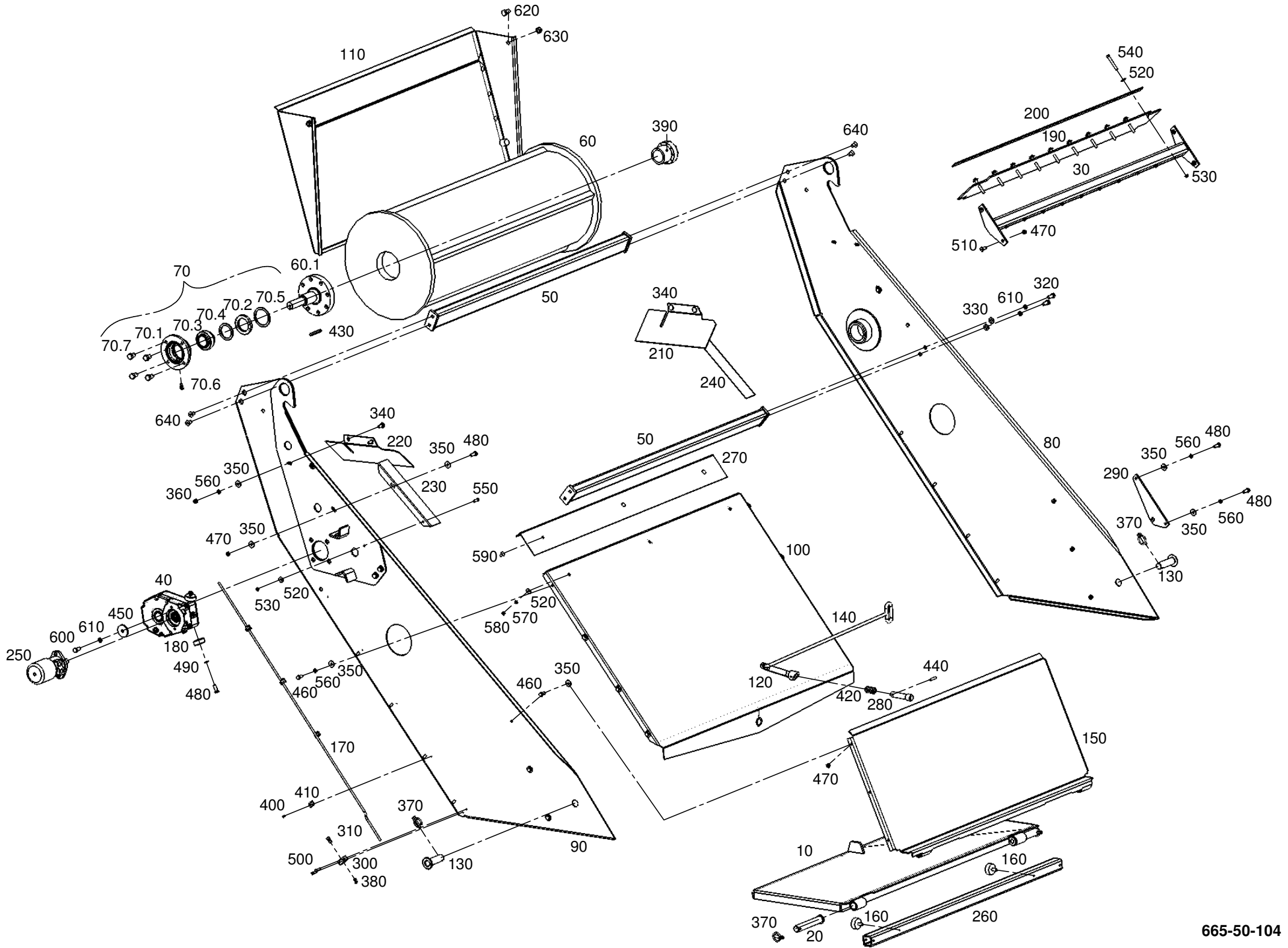




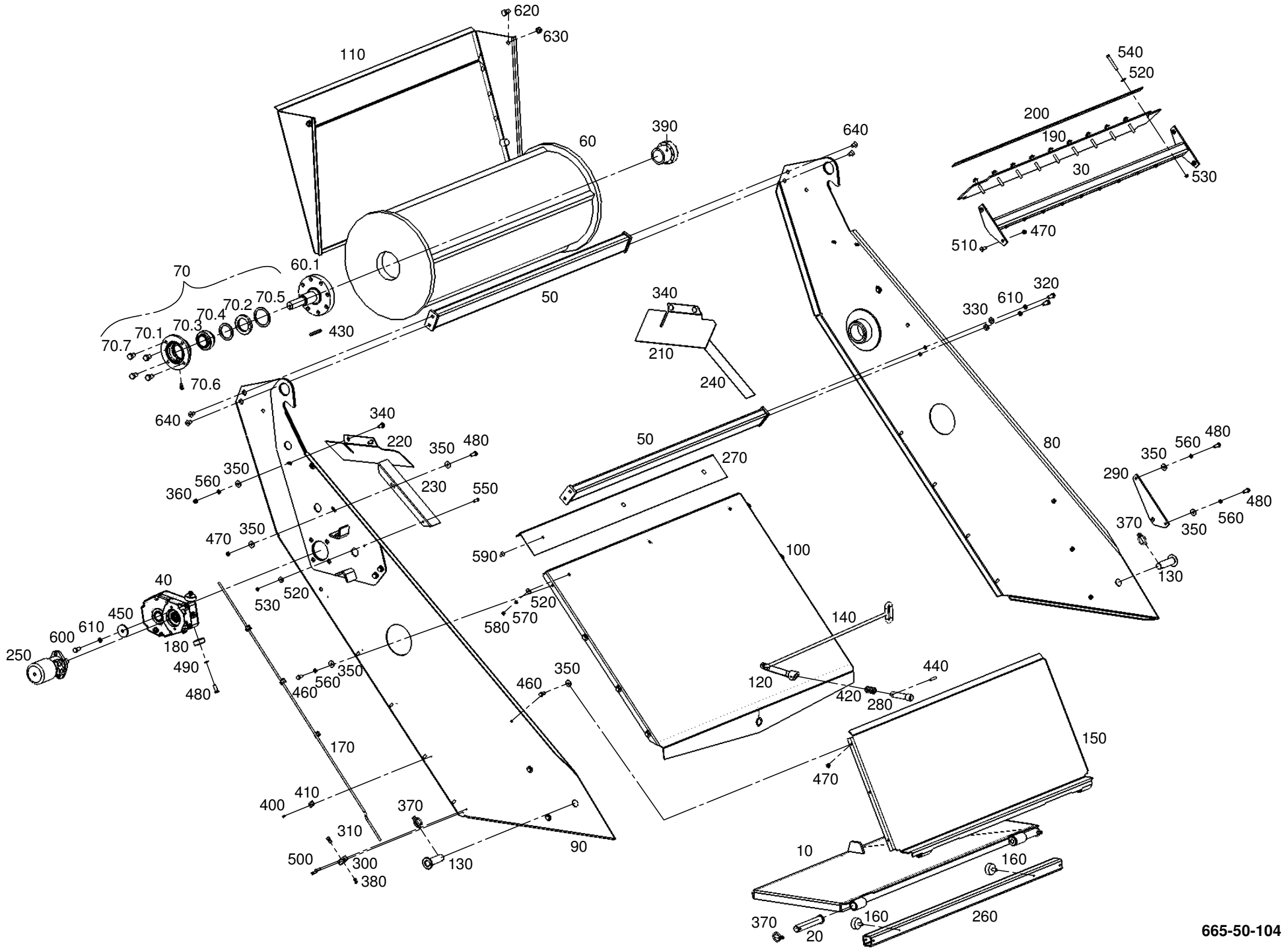
Pos.	Teile-Nr. Part-Nr. Piece-Nr.	Quant.	Benennung	Description	Désignation	DIN Norm	Maße Dimens.
10	665-50-029	1	Klappe geschw.	Flap	Volet		
20	665-50-030	2	Bolzen geschw.	Bolt	Boulon		
30	666-50-048	1	Querstrebe geschw.	Tie-rod	Tirant		
40	660-50-086	1	Alugetriebe	Alu. gear	Alu. engrenage		1:3,84
50	660-50-265	2	Querstrebe geschw.	Crossrail	Fronton		
60	660-50-276	1	Zsb. Magnetwalze	Tine flap	Tambour magnétique		
60.1	660-50-309	1	Zsb. Antriebswelle	Driving shaft compl.	Arbre de commande compl.		
70	660-50-288	1	Lagergehäuse mont.	Bearing housing compl.	Logement de palier		
70.1	660-50-280	1	Lagergehäuse geschw.	Bearing housing	Logement de palier		
70.2	650-41-069	1	Dichtungsring	Seal ring	Ressort d`etanchéité		
70.3	060-01-004	1	Pendellager	Spherical roller bearing	Roulement á rotule	56210	FAG
70.4	041-01-004	1	Dichtring Wollfilz	Seal ring	Ressort d`etanchéité	5419	62x80x5
70.5	011-01-019	1	Sicherungsring Ck 75	Retaining ring	Bague d`arrêt ressort	472	90x3
70.6	036-02-020	1	Einschraubverschr.	Stud standpipew adapto	Raccord d'orientation	2353	GE6 LLM M8x1k
70.7	023-02-035	4	Sechskantschraube	Hexagon head screw	Vis hexagonale	933	M16x25
80	660-50-290	1	ZSB Seitenteil li.	Side plate l.h.	Paroi laterale, gauche		
90	660-50-291	1	ZSB Seitenteil re.	Side plate r.h.	Paroi laterale, droite		
100	660-50-307	1	Bodenblech geschw.	Bottom sheet	Tôle de fond		
110	660-50-310	1	Zsb. Klappe	Tine flap	Volet		
120	665-50-049	1	Hebel	Lever	Levier		
130	665-50-059	2	Bolzen geschw.	Bolt	Boulon		
140	665-50-090	1	Stange geschw.	Tic rod	Barre d'accouplement		
Ersatzteilgruppe:				Metallabscheider compl.	Baugruppe:		665-50-104
Spare parts group:				Metal deposition equipment compl.			
Groupe de pièces de rechange:				Métal séparateur compl.			Seite 96

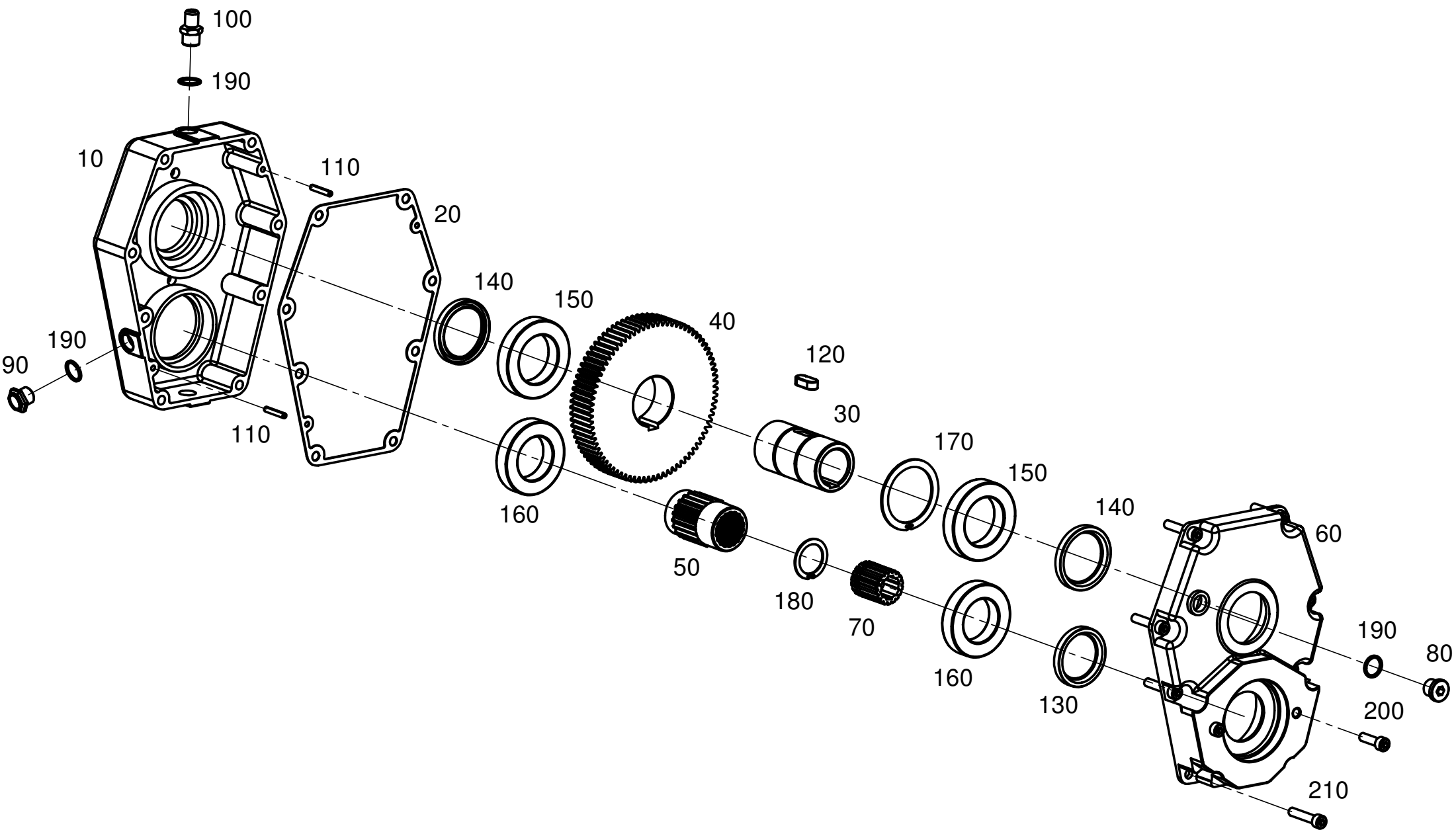


Pos.	Teile-Nr. Part-Nr. Piece-Nr.	Quant.	Benennung	Description	Désignation	DIN Norm	Maße Dimens.
150	665-50-120	1	Trichterblech geschw.	Funnel plate welding	Entonnoir soude		
160	660-21-267	2	Gummipuffer	Rubber pin	Doigt en caoutchouc		
170	660-50-089	1	Schmierleitung	Crease tube	Conduite de graisseur		
180	660-51-318	2	Anschlag	Stop	Butée		
190	660-51-364	1	Abdeckgummi	Cover rubber	Caotchouc de couverture		
200	660-51-365	1	Leiste	Strip	Feuillard		
210	660-51-372	1	Leitblech links	Guide plate l.h.	Tôle de chicane gauch.		
220	660-51-373	1	Leitblech rechts	Guide plate r.h.	Tôle de chicane droite		
230	660-51-492	1	Winkel rechts	Angle, r.h.	Equerre, droite		
240	660-51-493	1	Winkel links	Angle, l.h.	Equerre, gauche		
250	660-51-680	1	Motor	Motor	Moteur		315 ccm
260	665-50-050	1	Anschlag	Stop	Butée		
270	665-51-060	1	Abdeckblech	Cover plate	Couvercle plaque		
280	665-51-142	1	Bolzen	Bolt	Boulon		
290	665-51-302	1	Platte	Plate	Plaque		
300	700-61-153	1	Anschlussstueck	Connection	Assemblage		
310	036-02-008	1	ZSB Verschraubung	Union	Raccord filete		
320	023-02-024	4	Sechskantschraube	Hexagon head screw	Vis hexagonale	933	M12x30
330	104-01-003	4	Scheibe	Washer	Rondelle	134	D13
340	100-01-013	4	Flachrundschrabe	Cap square bolt	Vis à tête demi ronde	603	M10x30
350	055-01-004	4	Scheibe	Washer	Rondelle	9021	10,5
360	024-01-004	24	Sechskantmutter	Hexagonal nut	Ecrou hexagonale	934	M10
Ersatzteilgruppe:				Metallabscheider kompl.	Baugruppe: 665-50-104		
Spare parts group:				Metal deposition equipment compl.			
Groupe de pièces de rechange:				Métal séparateur compl.	Seite 97		



Pos.	Teile-Nr. Part-Nr. Piece-Nr.	Quant.	Benennung	Description	Désignation	DIN Norm	Maße Dimens.
370	050-01-001	4	Zsb. Klappstecker	Flap pin	Goupille volet	11023	
380	052-02-002	1	Scmiernippel 45°	Grease nipple 45°	Graisseur		
390	061-02-007	1	Spannbuchse Bykon	Clamping bush	Douille de serrage	Typ 8000	60x77
400	065-02-002	4	Blindniete	Rivet	Rivet		4x12
410	069-01-001	4	Rohrschelle	Tube clamp	Pince pour flexible		
420	134-02-001	1	Druckfeder	Pressure spring	Ressort de pression		
430	042-01-035	1	Passfeder	Feather key	Ressort d'ajustage	6885	10x8x80
440	034-01-004	1	Spannstift	Spring pin	Coupille elastique	1481	8x45
450	121-02-003	1	Scheibe	Washer	Rondelle	1052	14x58x6
460	023-02-016	15	Sechskantschraube	Hexagon head screw	Vis hexagonale	933	M10x25
470	029-01-004	12	Selbsts. Mutter	Locking nut	Blocage écrou	980	M10
480	023-02-017	6	Sechskantschraube	Hexagon head screw	Vis hexagonale	933	M10x30
490	003-01-003	2	Scheibe	Washer	Rondelle	125	M10A
500	023-02-004	2	Sechskantschraube	Hexagon head screw	Vis hexagonale	933	M6x30
510	048-02-020	4	Senkschraube	Counter sunk screw	Vis noyee	7991	M10x30
520	055-01-002	15	Scheibe	Washer	Rondelle	9021	8,4
530	029-01-003	12	Selbsts. Mutter	Locking nut	Blocage écrou	980	M8
540	023-02-089	10	Sechskantschraube	Hexagon head screw	Vis hexagonale	933	M8x75
550	023-02-010	2	Sechskantschraube	Hexagon head screw	Vis hexagonale	933	M8x25
560	004-01-003	12	Federring	Spring washer	Rondelle élastique	127	A10
570	004-01-002	3	Federring	Spring washer	Rondelle élastique	127	A8
580	024-01-003	3	Sechskantmutter	Hexagonal nut	Ecrou hexagonale	934	M8
Ersatzteilgruppe: Metallabscheider kompl.					Baugruppe: 665-50-104		
Spare parts group: Metal deposition equipment compl.							
Groupe de pièces de rechange: Métal séparateur compl.					Seite 98		





Pos.	Teile-Nr. Part-Nr. Piece-Nr.	Quant.	Benennung	Description	Désignation	DIN Norm	Maße Dimens.
10	660-51-242	1	Gehäusehälfte	Gear housing	Boîter d'engrenage		
20	660-51-243	1	Dichtung	Seal ring	Joint		
30	660-51-244	1	Hohlwelle	Hollow shaft	Arbre creux		
40	660-51-245	1	Stirnrad	Toothed wheel	Roue dentée		
50	660-51-246	1	Ritzel	Front gear	Pignon frontal		
60	660-51-247	1	Gehäusehälfte	Gear housing	Boîter d'engrenage		
70	660-51-496	1	Profilbuchse	Bushing	Douille		
80	111-02-003	2	Verschlusschraube	Closing screw	Bouchou fileté		G 3/8"
90	111-03-003	1	Verschlusschraube	Closing screw	Bouchou fileté		R 3/8"
100	068-02-001	1	Entlüfter	Airexhauster	Exhausteur		R 3/8"
110	034-01-015	2	Spannstift	Spring pin	Coupille elastique	1481	5x30
120	042-01-037	1	Paßfeder	Key	Clavette	6885	12x8x28
130	039-02-044	1	Radialwellendichtring	Radial seal ring	Joint radial p. arbre	3760	45x60x8
140	039-02-043	2	Radialwellendichtring	Radial seal ring	Joint radial p. arbre	3760	50x65x8
150	012-01-016	2	Rillenkugellager	Grooved ball bearing	Roulement	625t1	6010
160	012-02-013	2	Rillenkugellager	Grooved ball bearing	Roulement	625t1	6009 RS1
170	010-01-008	1	Sicherungsring	Retaining ring	Bague d'arrêt ressort	471	60x2
180	010-01-025	1	Sicherungsring	Retaining ring	Bague d'arrêt ressort	471	32x1,5
190	045-01-004	4	Dichtring	Seal ring	Joint	7603A	Cu 14x18
200	020-01-013	2	Zylinderschraube m.Isk.	Cheese-head screw	Vis à tête cylindrique	912	M12x35
210	020-01-027	8	Zylinderschraube m.Isk.	Cheese-head screw	Vis à tête cylindrique	912	M8x40
Ersatzteilgruppe:				Getriebe	Baugruppe:		660-50-086
Spare parts group:				Gear			
Groupe de pièces de rechange:				Engrenage			