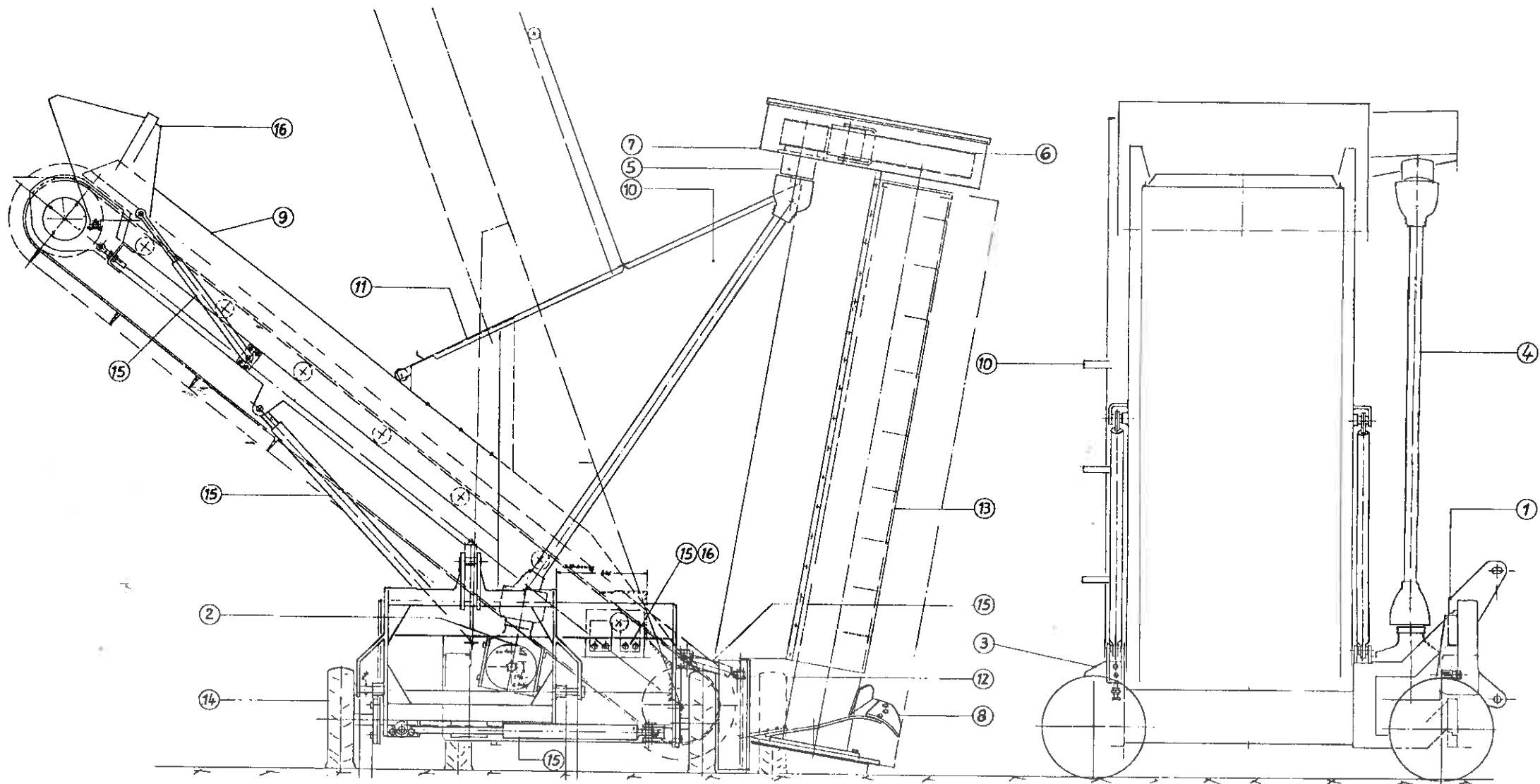


Inhaltsverzeichnis

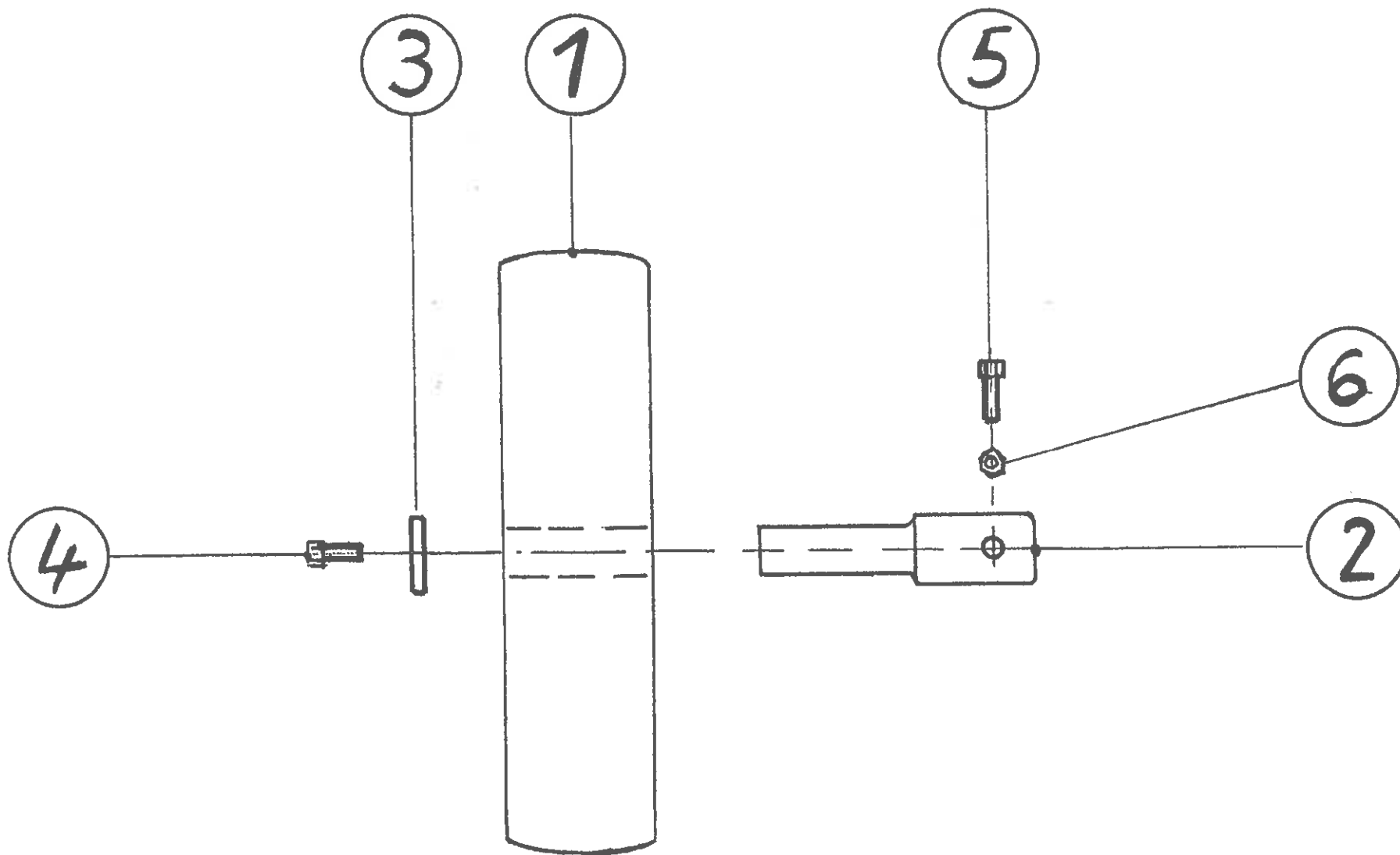
Ersatzteilliste TBU 3P
Masch.-Nr. 722 . . . ab 019

<u>Benennung</u>	<u>Seitenzahl</u>
3 - Punkt - Aufbau	1
Antrieb	14
Antriebswelle	7
Antriebswelle	7
Austragsband	19
Dreipunktbock	3
Einlaufschutz	26
Elektr. Steuergerät	35
Förderband	29
Förderbandantrieb	4
Frästrommel	9
Frästrommelantrieb	15
Hydraulik	33
Laufgrad-Einrichtung	31
Leitblech	28
Radhalter	2
Rahmen	17
Räumschild	27
Schutzklappe	25
Seitenbleche	24
Stützräder	32
TBU 3P Verlängerung	36
Trommelantrieb	11
Trommellagerung	18
Verkleidung	12
Walzenlagerung	22
Winkelgetriebe	5

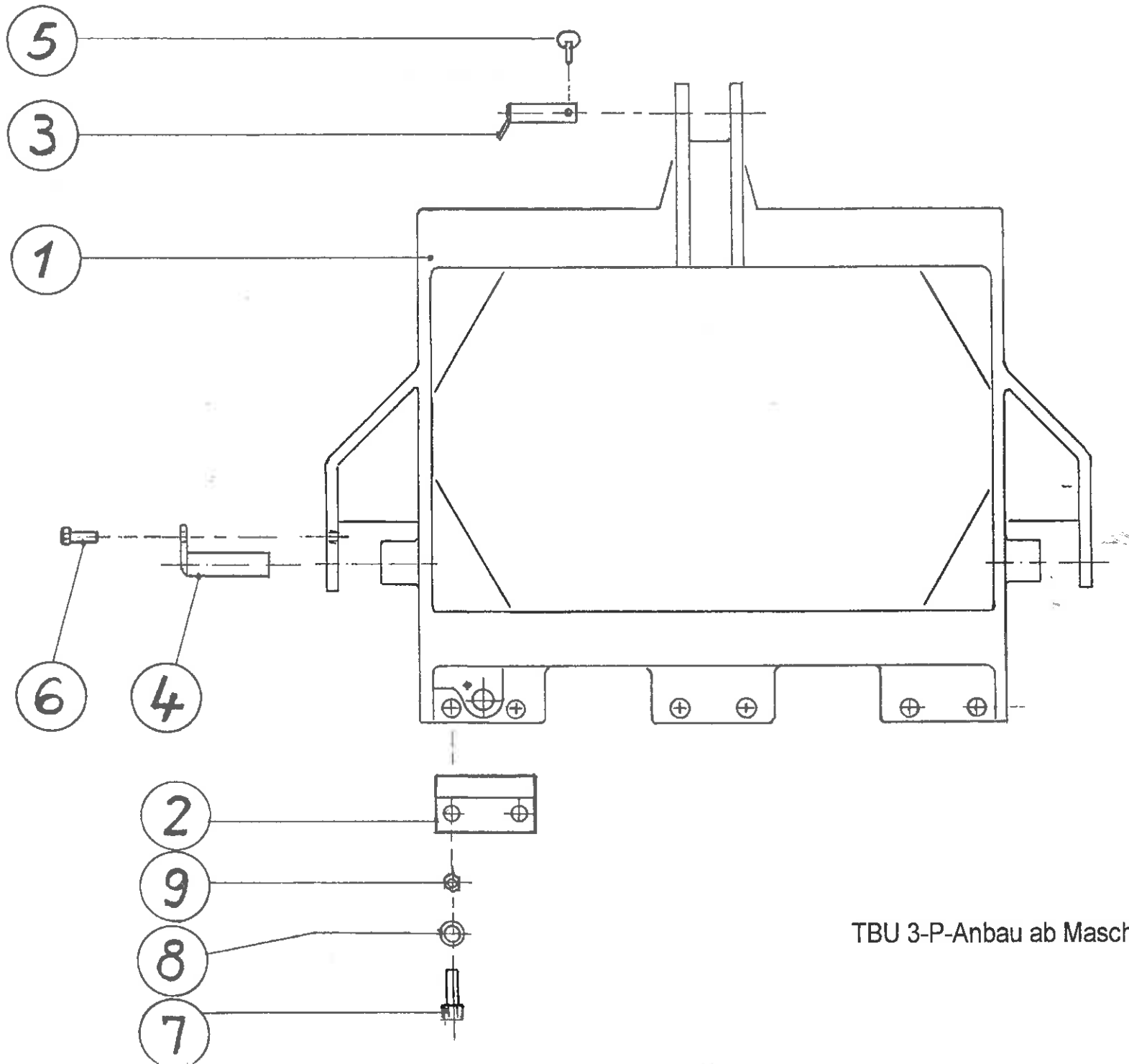


TBU 3-P-Anbau kpl. ab 4. Masch.

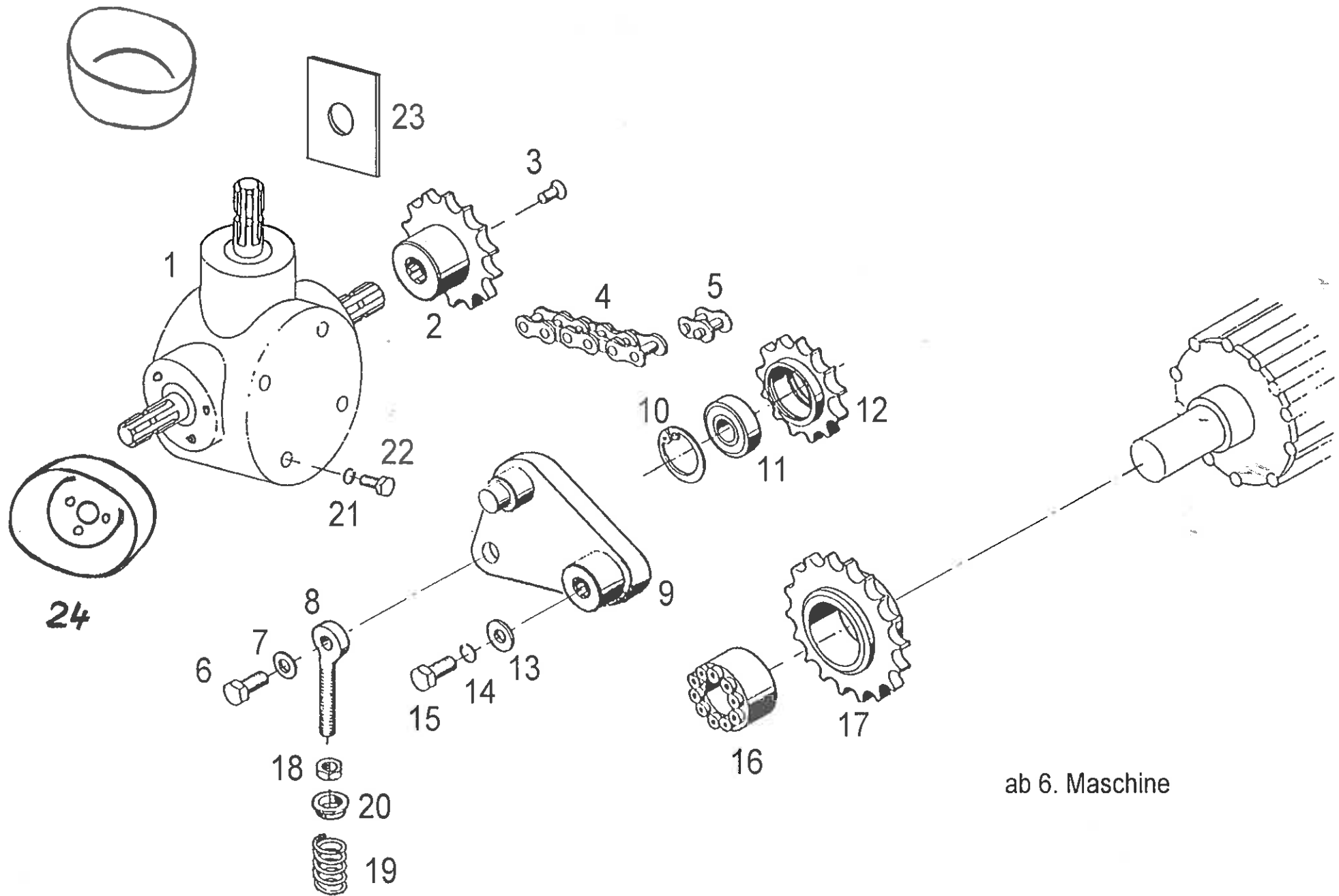
Pos.	Teile-Nr. Part-Nr. Piece-Nr.	Quant.	Benennung	Description	Désignation	DIN Norm	Maße Dimens.
1	722-10-031	1	Dreipunktbock	Headstock	Support à trois points		
2	722-20-054	1	Antrieb unten	Drive	-		
3	722-40-081	1	Rahmen	Chassis	Châssis		
4	125-04-020	1	Gelenkwelle	Cardan shaft	Arbre de transmission		
5	700-20-021	1	Antrieb oben	Drive	-		
6	722-40-044	1	Frästrommelantrieb	Milling drum	Tambour de fraise		
7	722-40-045	1	Trommellagerung	Drum supporting plate	Plaque palier de tamb.		
8	722-40-046	1	Frästrommel	Milling drum	Tambour de fraise		
9	722-60-048	1	Austragsband	Discharge conveyor	Covoyeur		
10	722-40-047	2	Seitenbleche	Side sheet	Tôle latéral		
11	722-40-051	1	Schutzklappe	Protection cover	-		
12	722-30-083	1	Räumschild	Scraper blade	Lame de dégagement		
13	722-40-052	1	Einlaufschutz	Guide plate	Tôle d'entrée		
14	722-70-003	4	Radhalter	Whell carrier	Console de roue		
15	722-50-047	1	Hydraulik	Hydraulic	Hydraulique		
16	722-20-051	1	Elektrik	-	-		
Ersatzteilgruppe: TBU 3 - Punkt - Anbau					Baugruppe: 00		722-00-006
Spare parts group:							
Groupe de pièces de rechange:					Masch.-Nr. 12, 13 ,17 und ab 19		Seite 1



TBU 3-P-Anbau Masch.-Nr. 16, 17 und ab 19

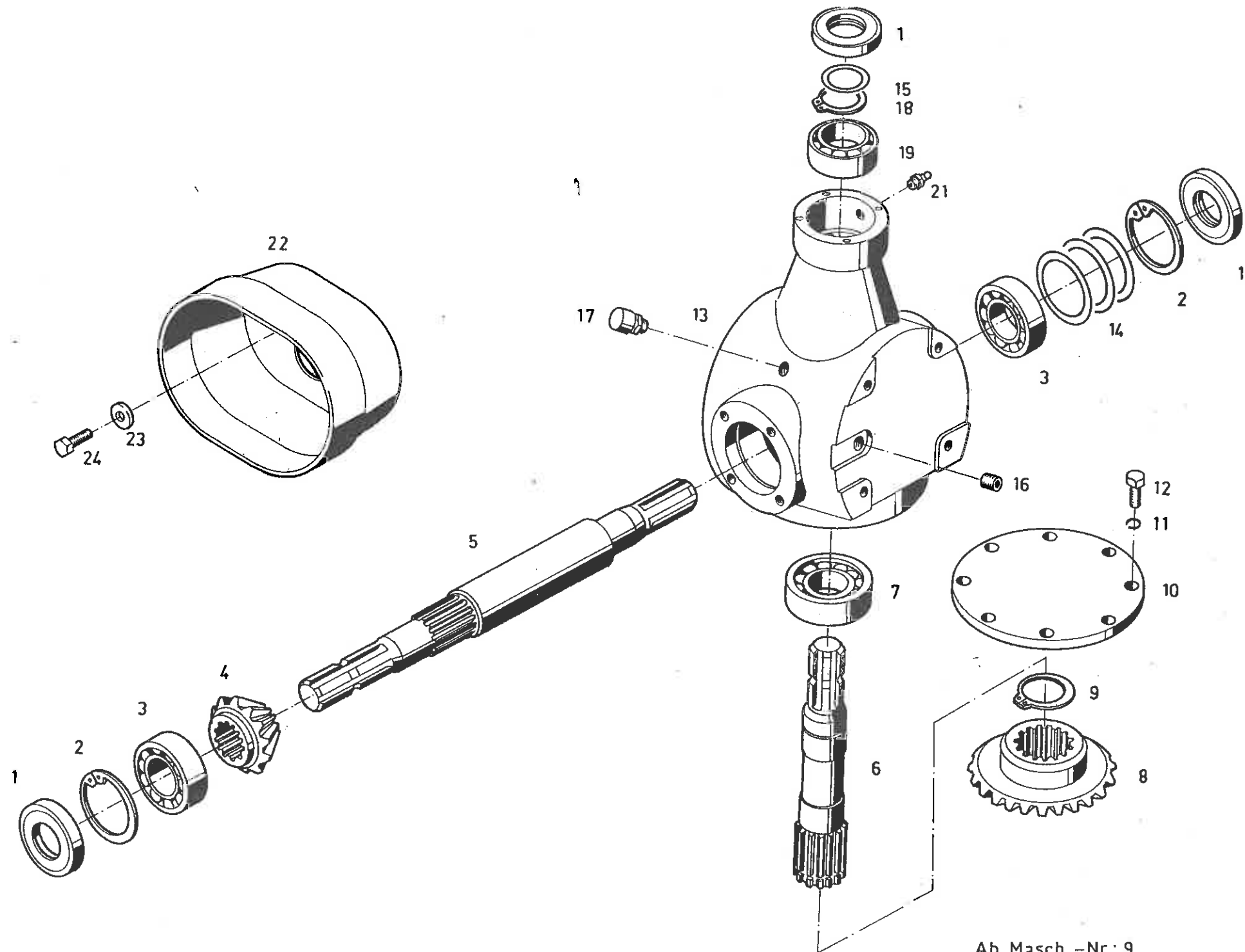


TBU 3-P-Anbau ab Masch.-Nr. 4



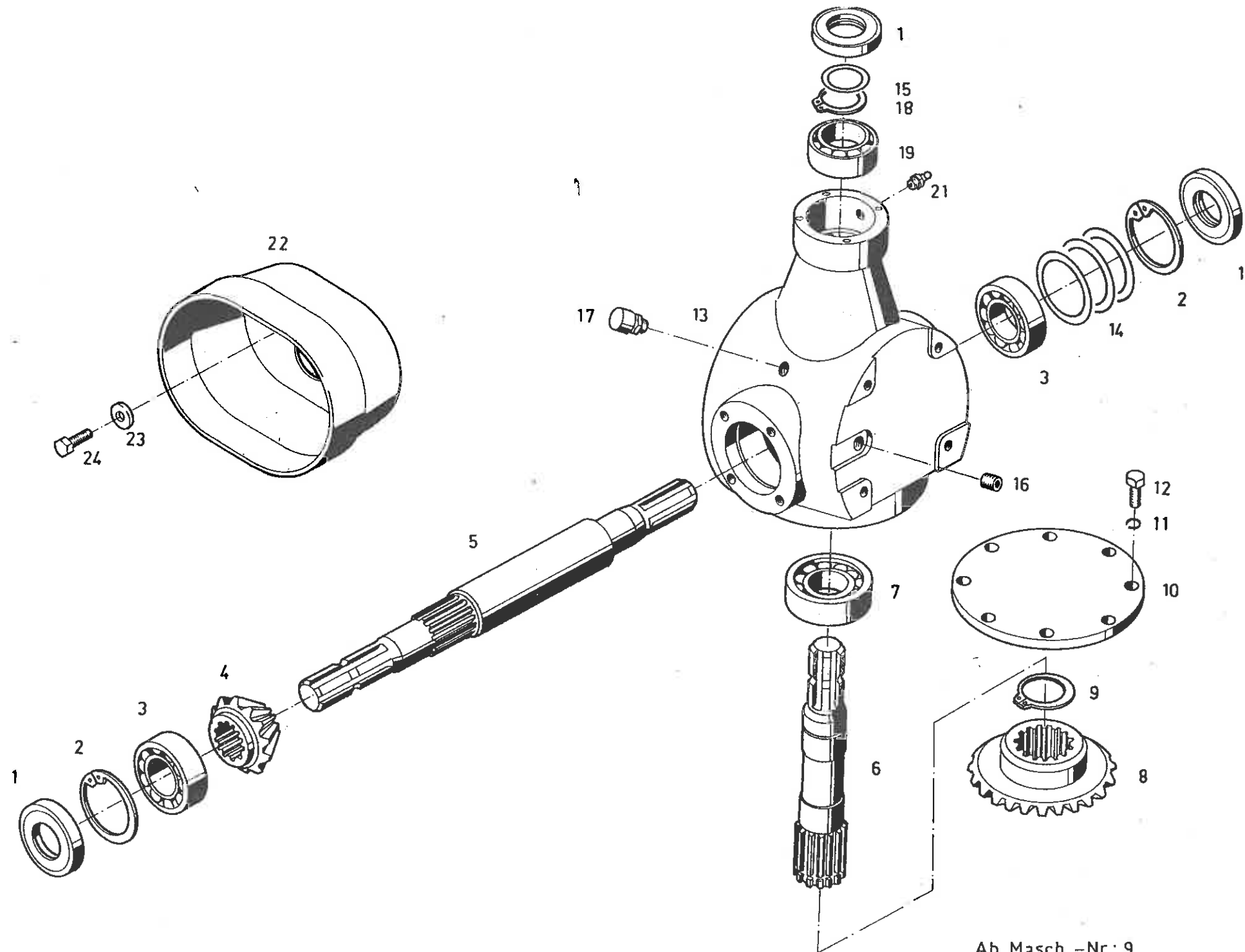
ab 6. Maschine

Pos.	Teile-Nr. Part-Nr. Piece-Nr.	Quant.	Benennung	Description	Désignation	DIN Norm	Maße Dimens.
1	700-20-019	1	Getriebe (i = 1,53 : 1)	Gear	Engrenage		
2	700-20-025	1	Kettenrad	Chain sprocket	Pignon á chaîne		
3	048-01-026	1	Senkschraube	Counter sunk screw	Vis noyée	7991	M 12x1,5x30
4	049-01-014	1	Rollenkette	Roller support	Support de rouleau	8187	73 Glieder
5	049-03-001	1	Verschlußglied	Cover disk	Covercle	8187	1 1/4"
6	023-02-042	1	Sechskantschraube	Hexagon head screw	Vis hexagonale	933	M 16x70
7	003-02-006	1	Scheibe	Washer	Rondelle	125	∅ 17
8	008-01-004	1	Augenschraube	Eye bolt	Boulon à oeillet	444	M 16x140
9	722-20-046	1	Spannhebel	Clamping bush	Douille de serrage		
10	011-01-012	1	Sicherungsring	Circlip	Circlip	472	∅ 62
11	012-03-005	1	Rillenkugellager	Grooved ball bearing	Roulement	625	6206
12	700-20-004	1	Kettenrad	Chain sprocket	Pignon á chaîne		1 1/4" z=12
13	700-21-072	1	Scheibe	Washer	Rondelle	440	∅ 35x10,5x5
14	004-01-003	1	Federring	Spring washer	Rondelle élastique	127	∅ 10
15	023-02-014	1	Sechskantschraube	Hexagon head screw	Vis hexagonale	933	M 10x20
16	061-02-002	1	Spannbuchse	Clamping bush	Douille de serrage		∅ 65x∅ 95
17	722-20-015	1	Kettenrad	Chain sprocket	Pignon á chaîne		z = 27
18	024-01-007	1	Sechskantmutter	Hexagon nut	Ecrou hexagonale	934	M 16
19	722-21-060	1	Feder	Folding end	Bout pliant		
20	722-21-061	1	Druckscheibe	Pressure switch	Interrupteur à pression		∅ 45x15
21	003-01-006	8	Scheibe	Washer	Rondelle	125	∅ 17
22	023-02-038	8	Sechskantschraube	Hexagon head screw	Vis hexagonale	933	16x40
23	722-21-109	1	Abdichtung	Cover, r.h.	Couvercle, droite		
24	125-01-177	2	Schutztopf	Safty shield	Bol protecteur		
Ersatzteilgruppe: Förderband - Antrieb					Baugruppe: 20		722-20-054
Spare parts group: Drive of conveyor belt							
Groupe de pièces de rechange: Entraînement bande transporteuse					Maschine 6 - 17, 18, 19		Seite 4

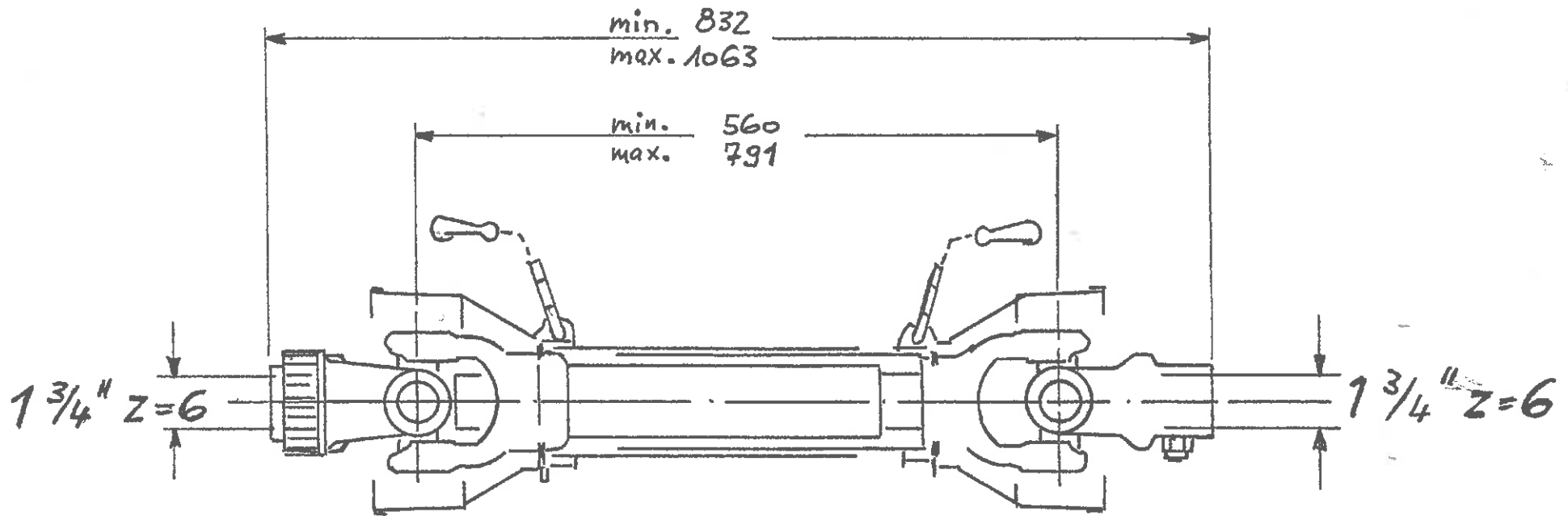


Ab Masch.-Nr.: 9

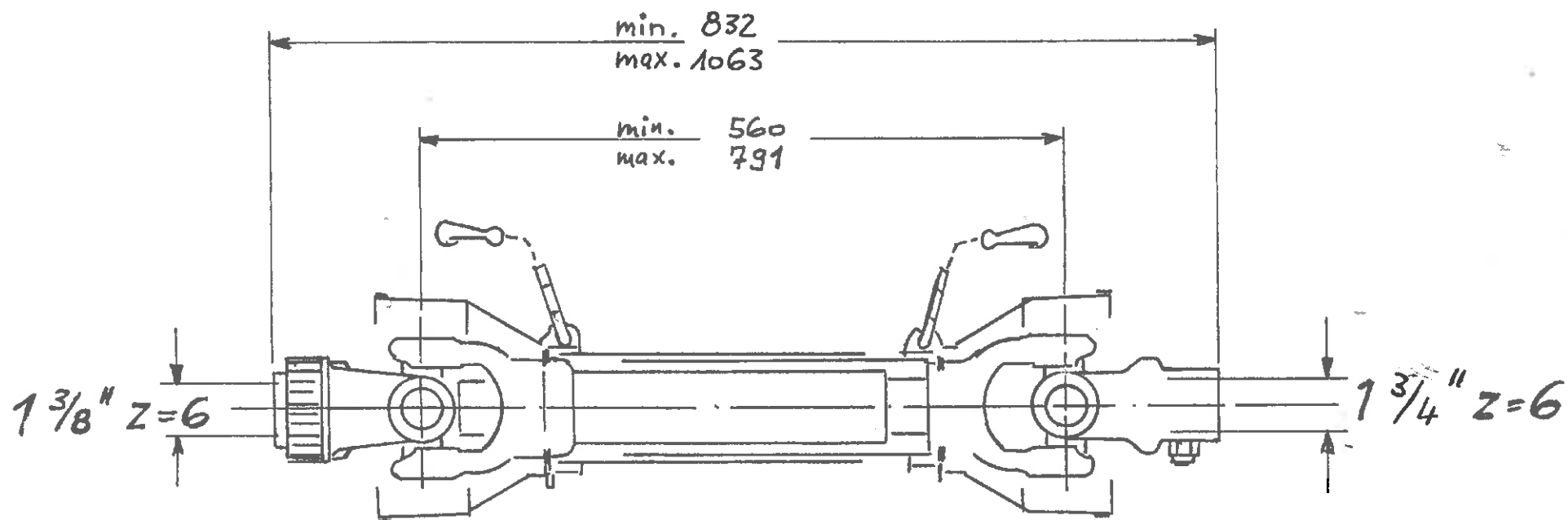
Pos.	Teile-Nr. Part-Nr. Piece-Nr.	Quant.	Benennung	Description	Désignation	DIN Norm	Maße Dimens.
1	039-02-035	3	Radialwellendichtung	Radial seal ring	Joint radial p. arbre	3760	50x90x10
2	011-01-019	2	Sicherungsring	Circlip	Circlip	472	∅ 90
3	016-01-019	2	Kegelrollenlager	Tapered roller bearing	Roulem. à galets con.	720	32210
4	700-21-024	1	Kegelrad	Bevel gear	Pignon conique		
5	700-21-023	1	Antriebswelle	Driving shaft	Arbre de commande		
6	700-21-025	1	Abtriebswelle	Output shaft	Arbre d'entraînement		
7	016-01-023	1	Kegelrollenlager	Tapered roller bearing	Roulem. à galets con.	720	30210
8	700-21-026	1	Kegelrad	Bevel gear	Pignon conique		
9	010-01-008	1	Sicherungsring	Circlip	Circlip	471	∅ 60
10	700-21-027	1	Deckel	Cover	Couvercle		
11	004-01-003	8	Federring	Spring washer	Rondelle élastique	127	A 10
12	023-02-014	8	Sechskantschraube	Hexagon head screw	Vis hexagonale	933	M 10x20
13	700-21-022	1	Getriebegehäuse	Gear housing	Carter		
14	031-01-052	1	Paßscheibe	Spacer	Rondelle d'ajustage	988	70x90x0,1
	031-01-067	1	Paßscheibe	Spacer	Rondelle d'ajustage	988	70x90x0,3
	031-01-053	1	Paßscheibe	Spacer	Rondelle d'ajustage	988	70x90x0,5
	031-01-054	1	Paßscheibe	Spacer	Rondelle d'ajustage	988	70x90x1,0
15	031-01-033	1	Paßscheibe	Spacer	Rondelle d'ajustage	988	50x62x0,1
	031-01-034	1	Paßscheibe	Spacer	Rondelle d'ajustage	988	50x62x0,3
	031-01-035	1	Paßscheibe	Spacer	Rondelle d'ajustage	988	50x62x0,5
16	018-02-003	2	Verschlusschraube	Closing screw	Bouchou fileté	906	³ / ₈ "
17	068-02-001	1	Entlüfter	Vent valve	Soupape d'égagement d'air		³ / ₈ "
Ersatzteilgruppe: Winkelgetriebe					Baugruppe: 20		
Spare parts group: Bevel gears							
Groupe de pièces de rechange: Engrenage angulaire							
						ab Masch.-Nr.: 9	Seite 5



Ab Masch.-Nr.: 9

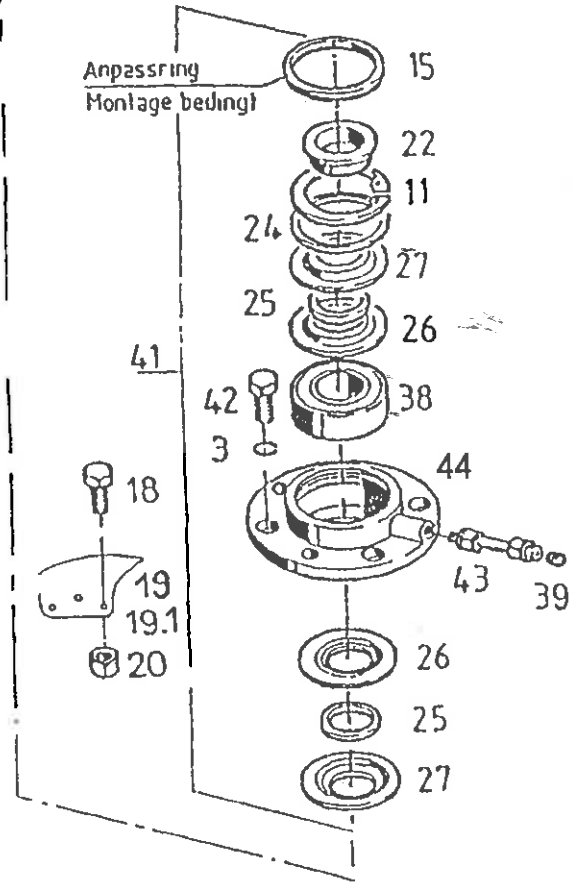
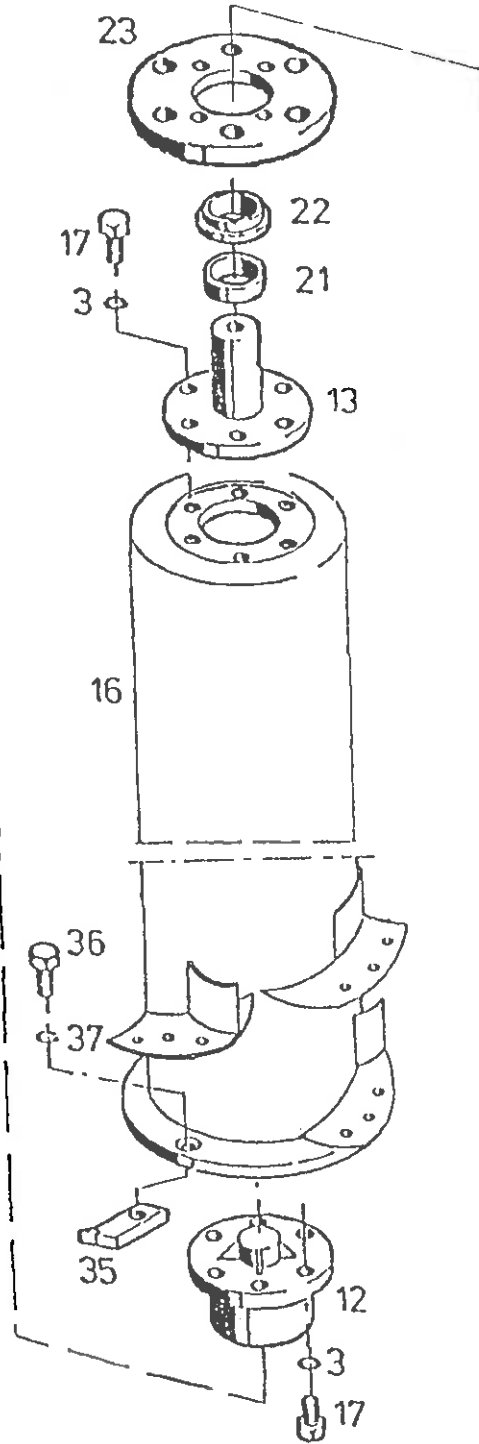
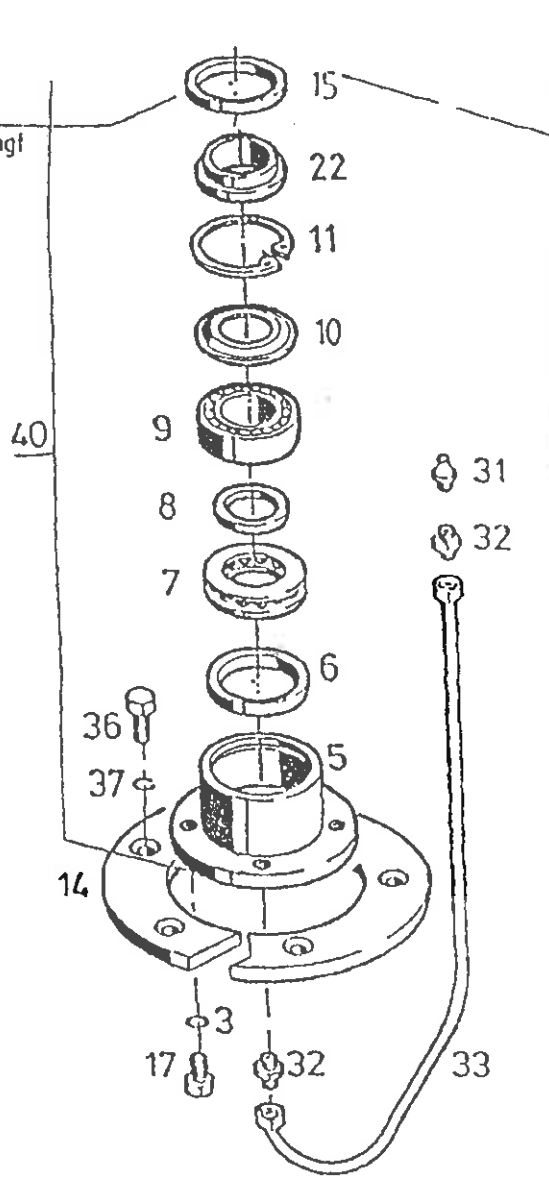


TBU 3-P-Anbau ab Masch-Nr. 1



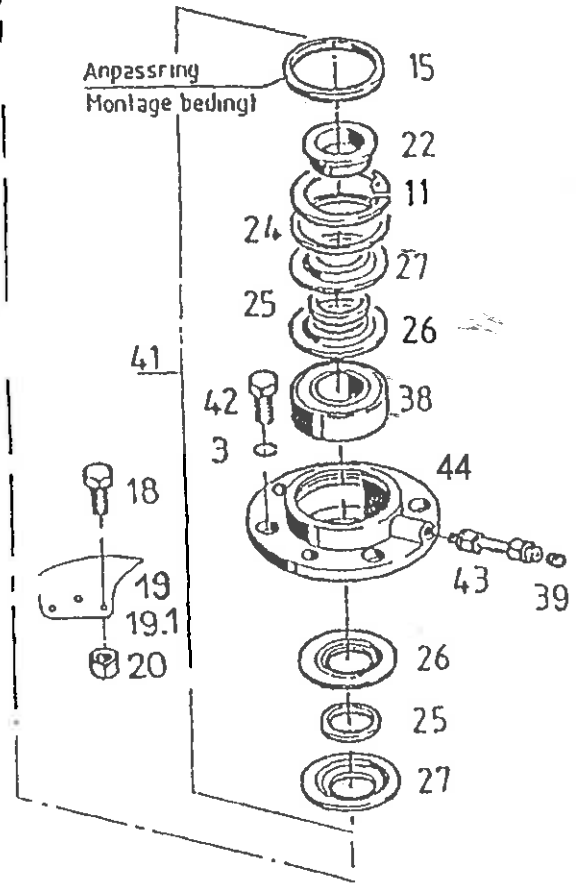
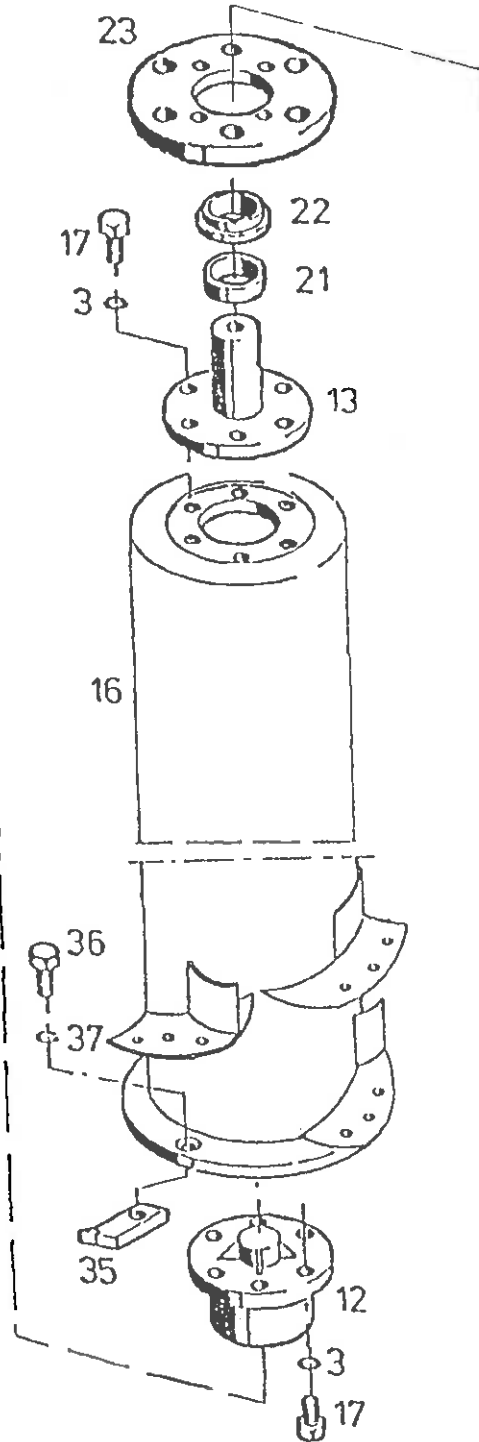
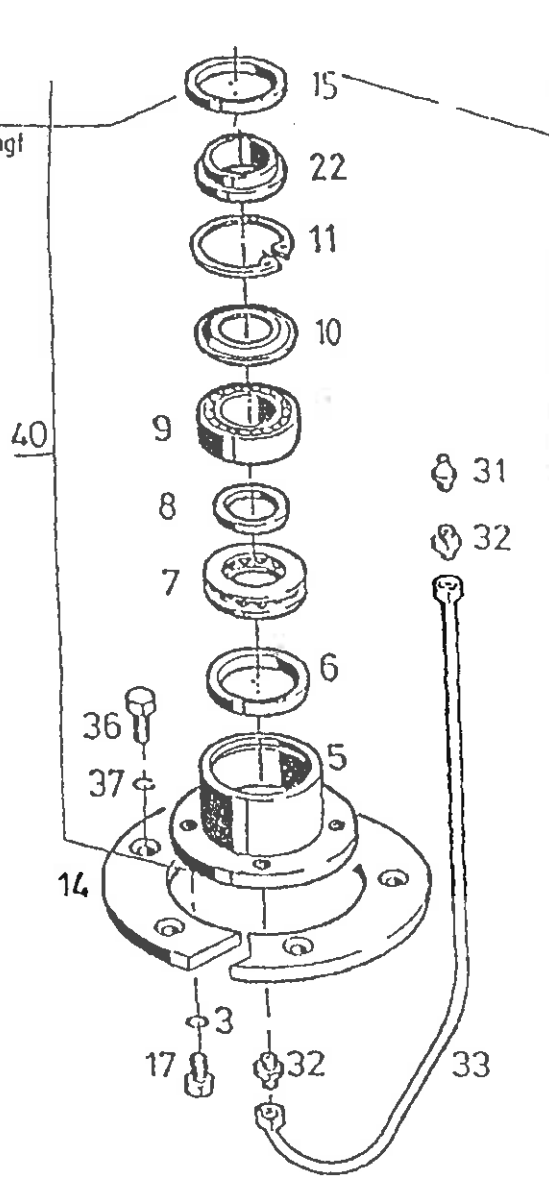
TBU 3-P-Anbau ab Masch.-Nr. 1

Anpassring
Montage bedingt



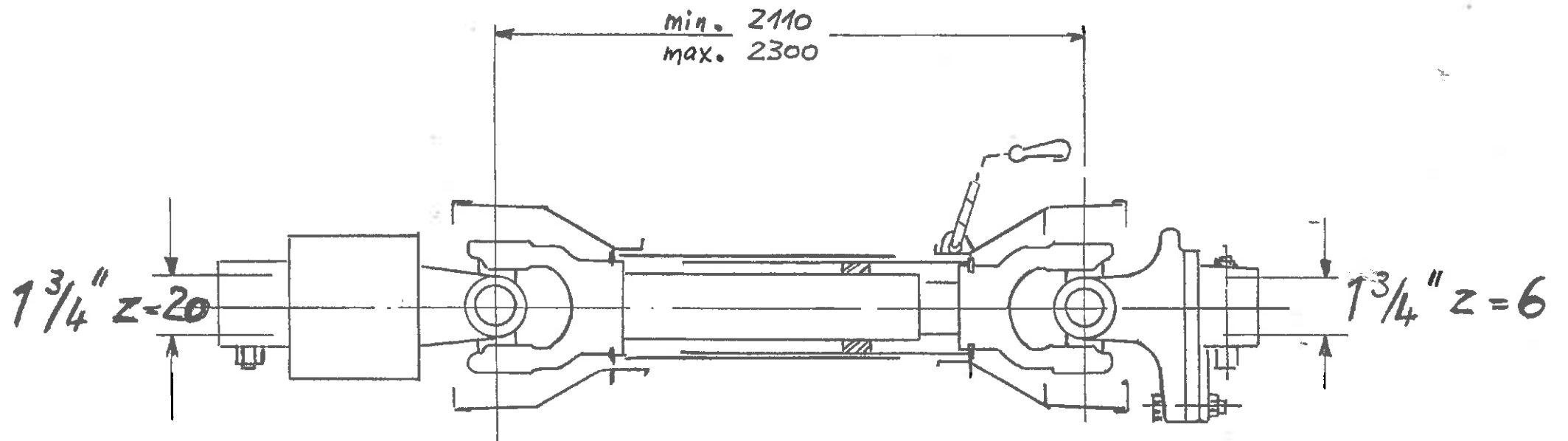
Pos.	Teile-Nr. Part-Nr. Piece-Nr.	Quant.	Benennung	Description	Désignation	DIN Norm	Maße Dimens.	
1	722-40-037	1	Frästrommel mit Werkzeug.	Milling drum	Tambour de fraise			
2	029-01-007	9	Sechskantmutter	Hexagon nut	Ecrou hexagonale	980	M 16	
3	004-01-006	25	Federring	Spring washer	Rondelle élastique	127	A 16	
4	022-02-030	5	Sechskantschraube	Hexagon head screw	Vis hexagonale	931	M 16x110	
5	722-40-016	1	Lagerflansch	Bearing flange	Flasque de palier			
6	015-03-001	1	Unterlagscheibe	Washer	Rondelle	711	U 213	
7	015-02-001	1	Axial-Rillenkugellager	Thrust ball bearing	Roulem. axial rainuré	711	53213	
8	700-41-051	1	Distanzring	Spacer ring	Bague d'écartement			
9	014-01-002	1	Pendelrollenlager	Roller bearing	Roulement à rotule	635	22213	
10	700-41-055	1	Deckscheibe	Cover disk	Disque de recouvrement			
11	011-01-024	2	Sicherungsring	Circlip	Circlip	472	∅ 120	
12	700-40-034	1	Lagerzapfen unten	Bearing bolt, boffom	Tourillon de palier, inf.			
13	700-40-035	1	Lagerzapfen oben	Bearing bolt, top	Tourillon de palier, sup.			
14	722-41-037	1	Schutzring	Protection cover	-			
15	700-41-054	1	Distanzring	Spacer ring	Bague d'écartement			
16	722-40-015	1	Frästrommel	Milling drum	Tambour de fraise			
17	023-06-007	26	Sechskantschraube	Hexagon head screw	Vis hexagonale	933	M 16x40	
18	023-02-033	84	Sechskantschraube	Hexagon head screw	Vis hexagonale	933	M 14x40	
19	700-41-179	10	Messer	Knife	Lame			
19.1	700-41-180	18	Messer	Knife	Lame			
20	029-01-006	84	Sechskantmutter	Hexagon nut	Ecrou hexagonale	980	M 14	
21	700-41-052	1	Distanzring	Spacer ring	Bague d'écartement			
Ersatzteilgruppe: Frästrommel					Baugruppe: 40			722-40-046
Spare parts group: Milling drum								
Groupe de pièces de rechange: Tamour de fraise					ab Masch.-Nr. 1			

Anpassring
Montage bedingt

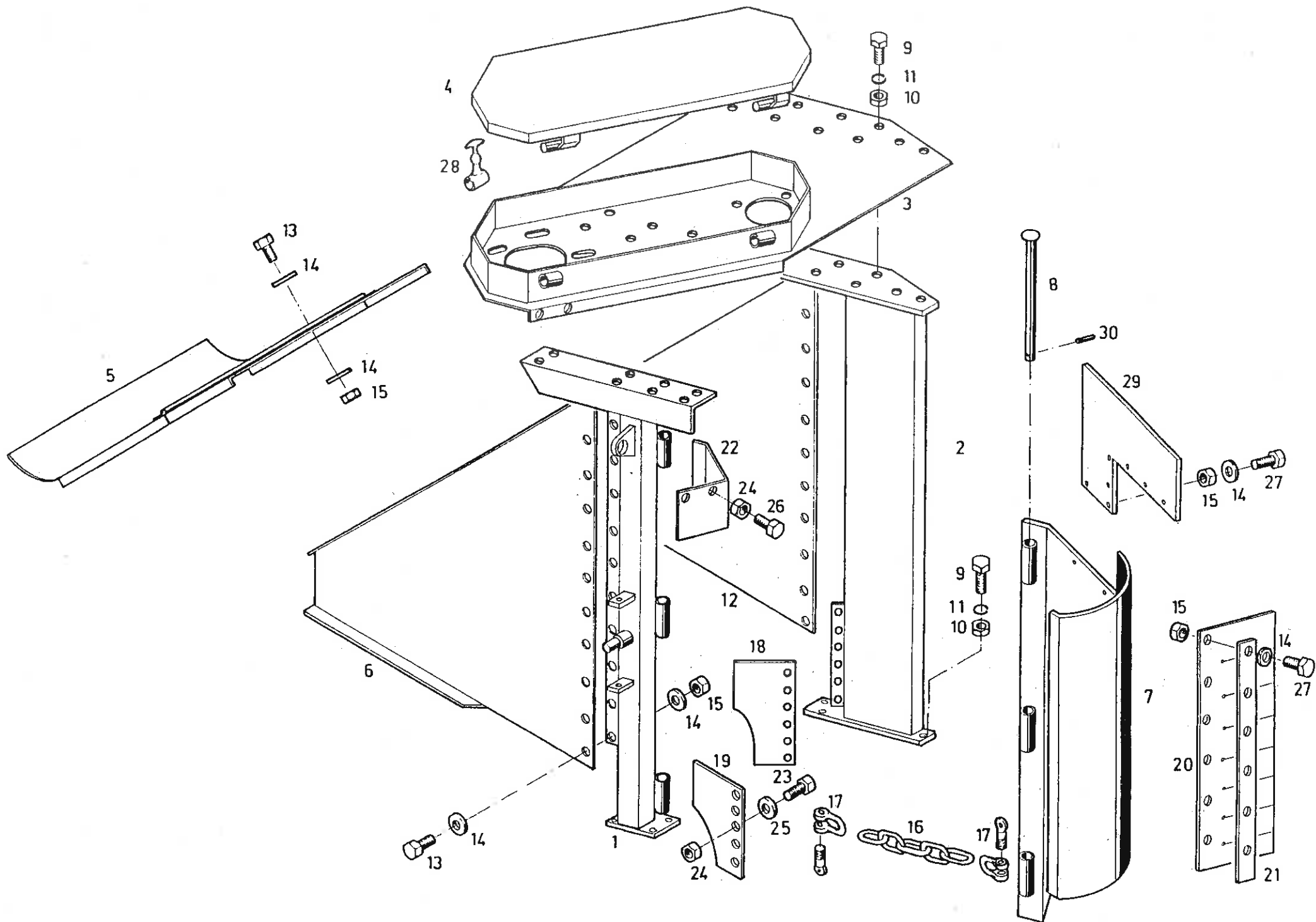


Pos.	Teile-Nr. Part-Nr. Piece-Nr.	Quant.	Benennung	Description	Désignation	DIN Norm	Maße Dimens.
22	421-41-068	3	Distanzring	Spacer ring	Bague d'écartement		
23	722-41-039	1	Lagerflansch	Bearing flange	Flasque de palier		
24	660-41-171	1	Distanzring	Spacer ring	Bague d'écartement		
25	066-01-005	2	Lamellendichtring	Bearing bolt, boffom	Tourillon de palier, inf.		D 80
26	600-41-040	2	Deckscheibe	Cover disk	Disque de recouvrement		
27	600-41-041	2	Deckscheibe	Cover disk	Disque de recouvrement		
31	052-01-002	1	Schmiernippel	Grease nipple	Graisseur		
32	036-02-019	2	Verschraubung	Union	Raccord filté	933	M 20x45
33	700-41-034	1	Schmierleitung	Grease tube	Conduite de graisseur	127	A 20
35	700-40-042	2	Hartmetallmeißel	Chisel	Burin		
36	023-02-046	6	Sechskantschraube	Hexagon head screw	Vis hexagonale	933	M 20x40
37	004-01-008	6	Federring	Spring washer	Rondelle élastique	127	Ø 20
38	014-01-002	1	Pendelrollenlager	Roller bearing	Roulement à rotule	635	22213
39	052-01-002	1	Schmiernippel	Grease nipple	Graisseur	71412	AM 10x1
42	023-02-036	4	Sechskantschraube	Hexagon head screw	Vis hexagonale	933	M 16x30
43	660-41-088	1	Schmierrohr	Grease tube	Conduite de graisseur		
44	610-40-005	1	Frästrommel	Milling drum	Tambour de fraise		

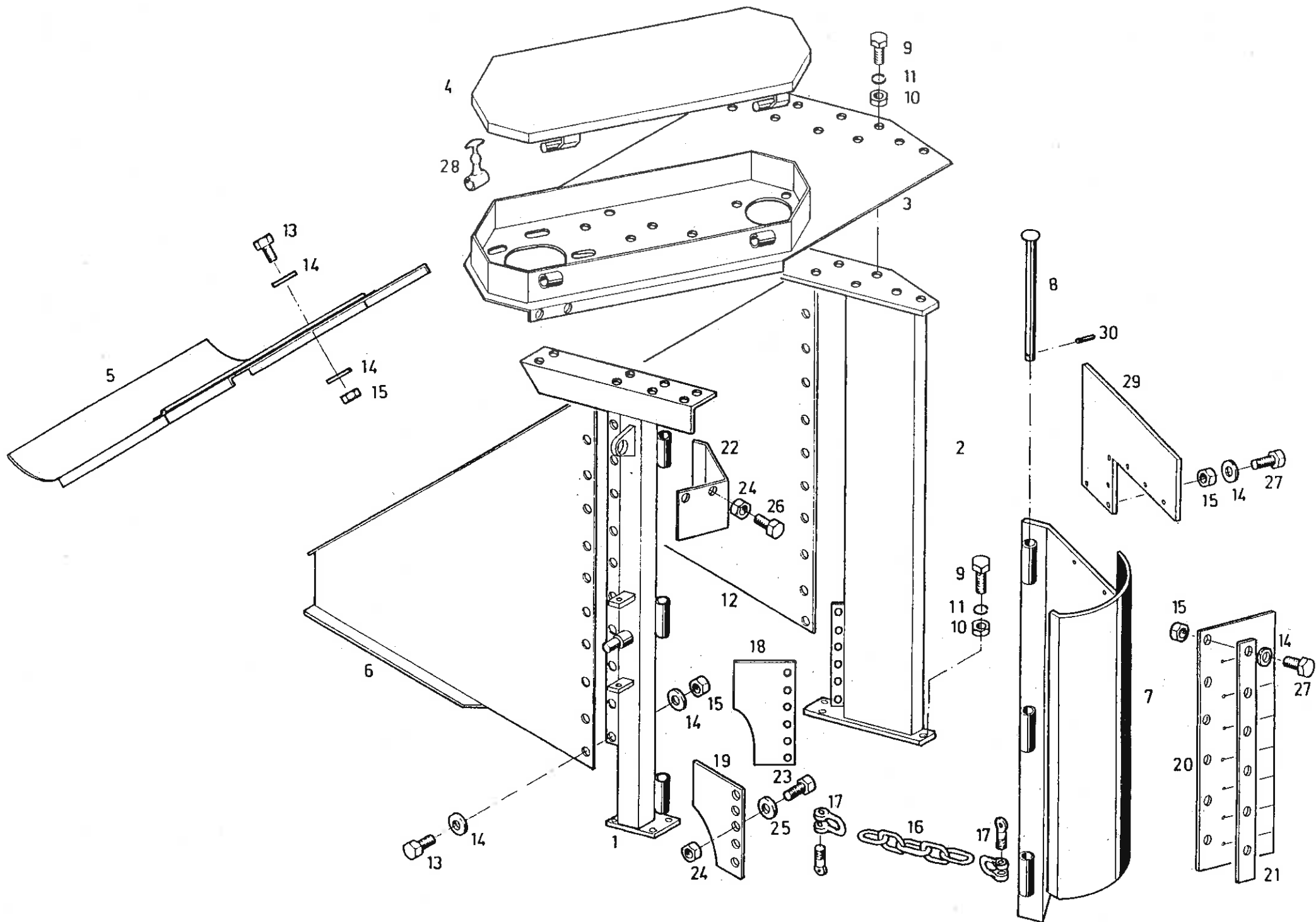
Ersatzteilgruppe:	Frästrommel	Baugruppe: 40	722-40-046
Spare parts group:	Milling drum		
Groupe de pièces de rechange:	Tamour de fraise	ab Masch.-Nr. 1	Seite 10

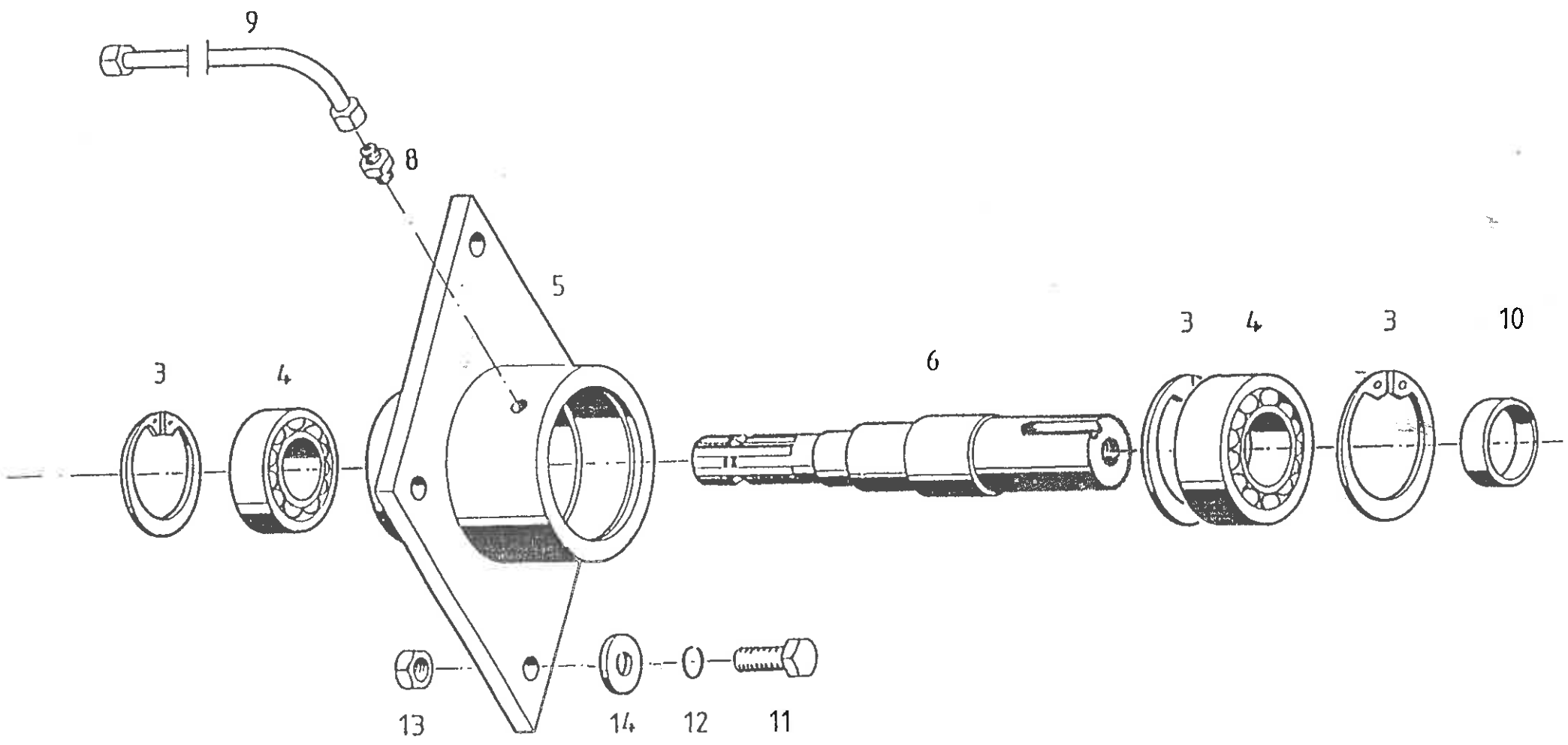


TBU 3-P-Anbau ab Masch.-Nr. 1

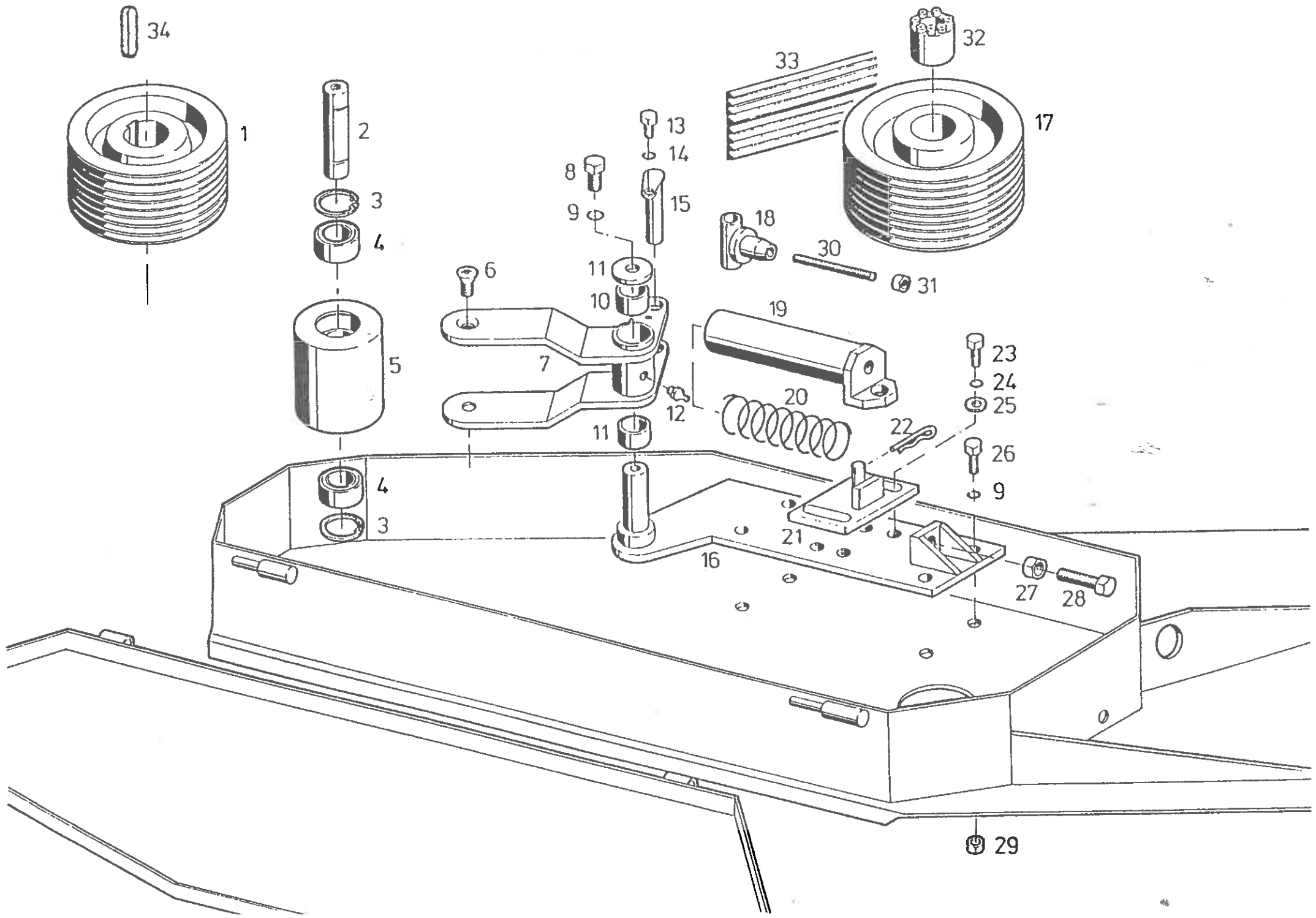


Pos.	Teile-Nr. Part-Nr. Piece-Nr.	Quant.	Benennung	Description	Désignation	DIN Norm	Maße Dimens.
1	700-40-031	1	Stütze links	Support l.h.	Support gauche		
2	700-40-032	1	Stütze rechts	Support r.h.	Support droite		
3	700-40-046	1	Deckblech	Cover plate	Couvercle		
4	700-40-044	1	Deckel	Cover	Couvercle		
5	700-40-018	1	Abdeckung	Cover	Couvercle		
6	700-41-111	1	Seitenblech links	Side sheet, l.h.	Tôle latéral, gauche		
7	700-40-010	1	Einlaufblech	Guide plate	Tôle d'entrée		
8	700-40-022	3	Scharnierstange	Joint rod	Tige de charnière		
9	023-02-039	30	Sechskantschraube	Hexagon head screw	Vis hexagonale	933	M 16x45
10	029-01-007	30	Sechskantmutter	Hexagon nut	Ecrou hexagonale	980	M 16
11	004-01-006	30	Federring	Spring washer	Rondelle élastique	127	A 16
12	700-41-112	1	Seitenblech rechts	Side sheet, r.h.	Tôle latéral, droite		
13	023-02-010	38	Senkschraube	Counter sunk screw	Vis noyée	933	M 8x25
14	003-02-002	100	Scheibe	Washer	Rondelle	125	B 8,4
15	029-01-003	62	Sechskantmutter	Hexagon nut	Ecrou hexagonale	980	M 8
16	059-01-007	2	Kette	Chain	Chaîne	5685	G 8x52
17	119-02-002	4	Schäkel	Shakle	Manille	82101	M 10
18	700-41-119	1	Gummiplatte	Rubber plate	Plaque en caoutchoue		
19	700-41-118	1	Gummiplatte	Rubber plate	Plaque en caoutchoue		
20	700-41-116	1	Gummiplatte	Rubber plate	Plaque en caoutchoue		
21	700-61-144	1	Leiste	Strip	Listel		
22	700-41-042	1	Abdeckblech	Cover plate	Couvercle		
Ersatzteilgruppe: Verkleidung					Baugruppe: 30		
Spare parts group: Covers							
Groupe de pièces de rechange: Capotages							
						ab Masch.-Nr.: 19	Seite 12

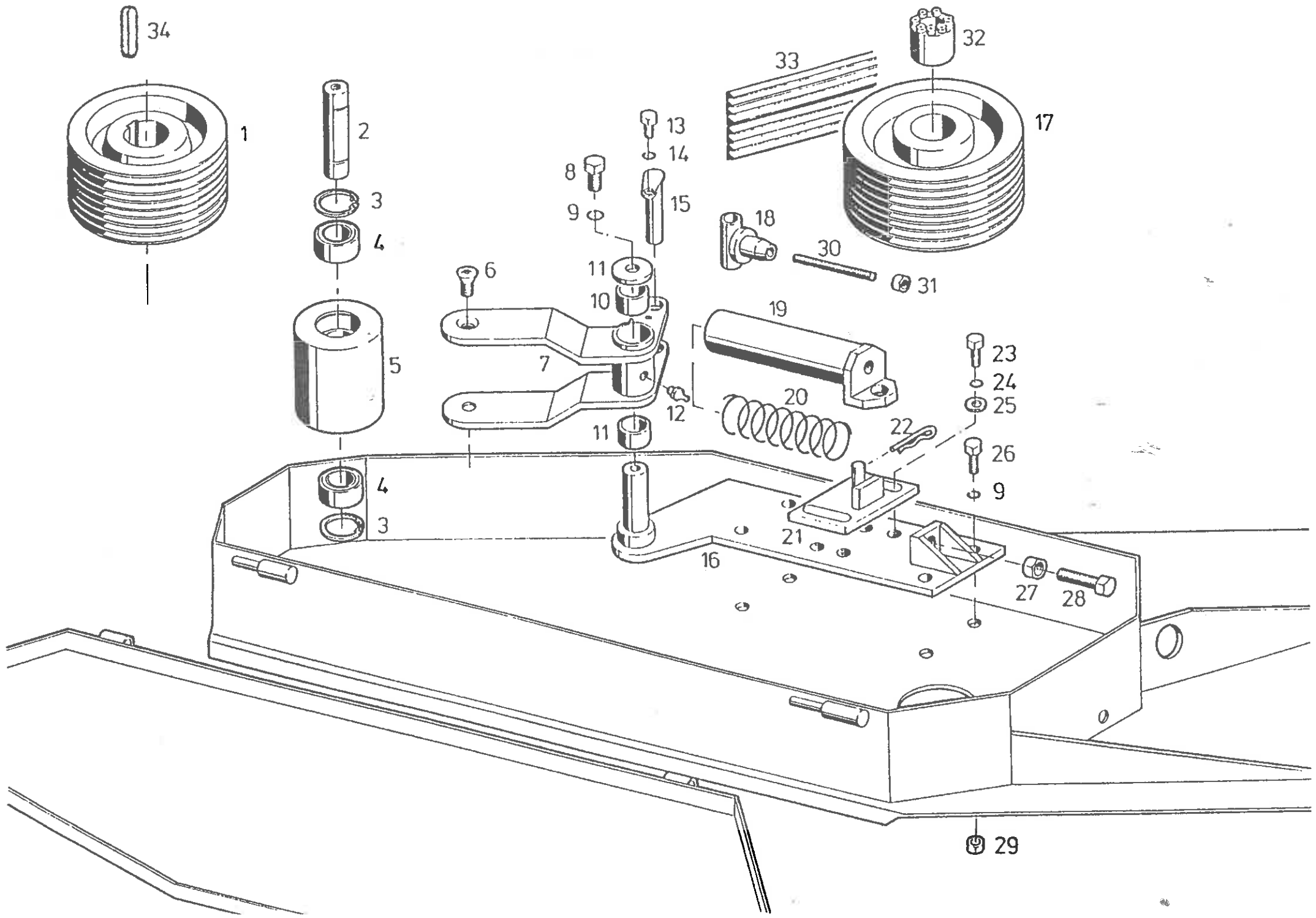


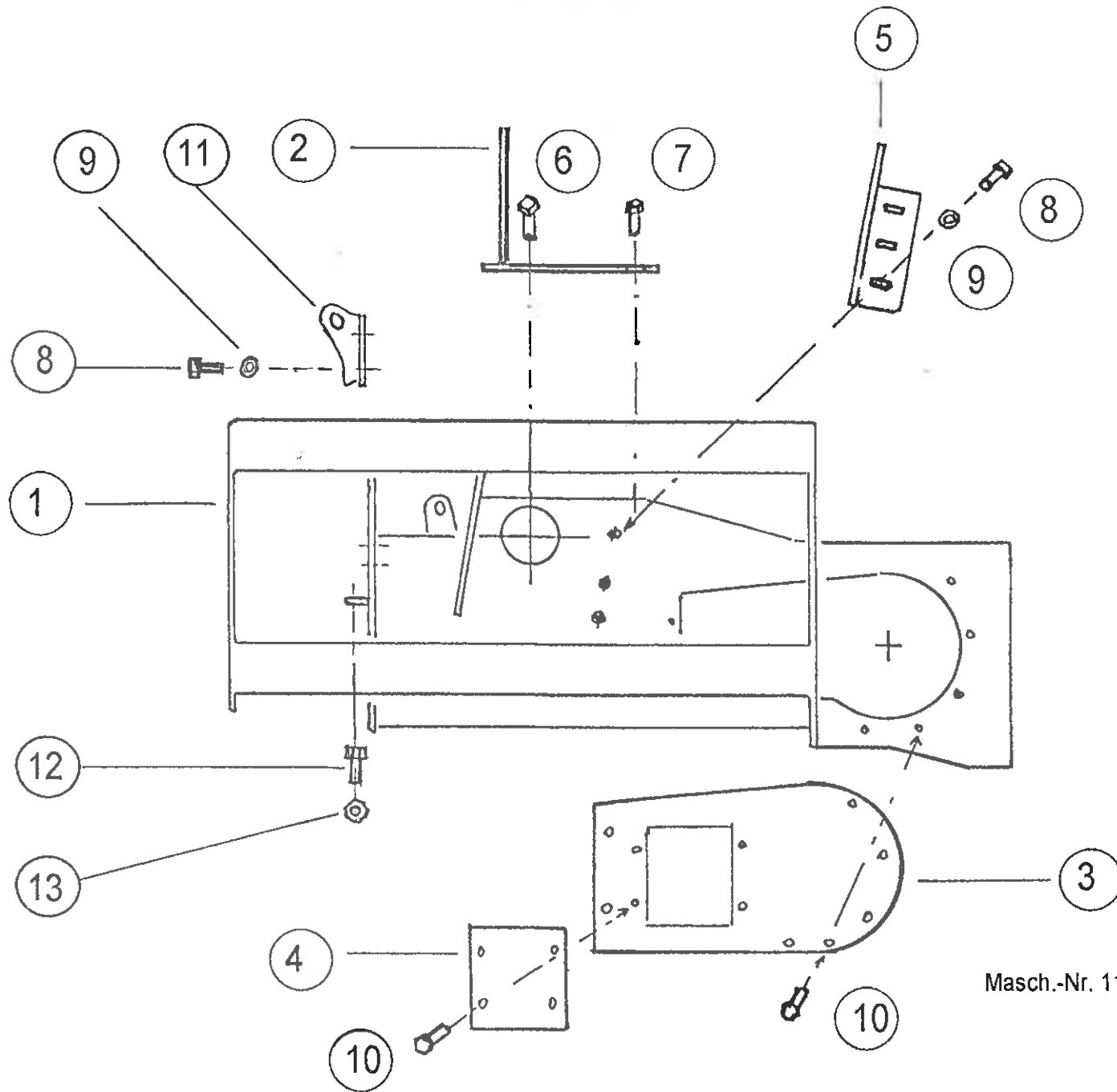


Pos.	Teile-Nr. Part-Nr. Piece-Nr.	Quant.	Benennung	Description	Désignation	DIN Norm	Maße Dimens.
3	011-01-026	3	Sicherungsring	Circlip	Circlip	472	∅ 140
4	012-02-027	2	Rillenkugellager	Grooved ball bearing	Roulement	625	6313
5	700-20-024	1	Lagerflansch	Bearing flange	Flasque de palier		
6	700-21-045	1	Antriebswelle	Driving shaft	Arbre de commande		
8	036-02-008	1	Verschraubung	Union	Raccord fileté	2353	GEG-LM
9	700-41-035	1	Schmierleitung	Grease tube	Conduite de graisseur		∅ 6
10	700-21-014	1	Distanzring	Spacer ring	Bague d'écartement		
11	022-02-056	4	Sechskantschraube	Hexagon head screw	Vis hexagonale	931	M 16x55
12	004-01-006	4	Federring	Spring washer	Rondelle élastique	127	∅ 16
13	029-01-007	4	Sechskantmutter	Hexagon nut	Ecrou hexagonale	980	M 16
14	003-01-006	4	Scheibe	Washer	Rondelle	125	∅ 17
	700-20-021	1	Antrieb oben mont.	Drive	-		
Ersatzteilgruppe: Antrieb					Baugruppe: 20		
Spare parts group: Drive					722-20-021		
Groupe de pièces de rechange: Entraînement					ab 19. Masch.		



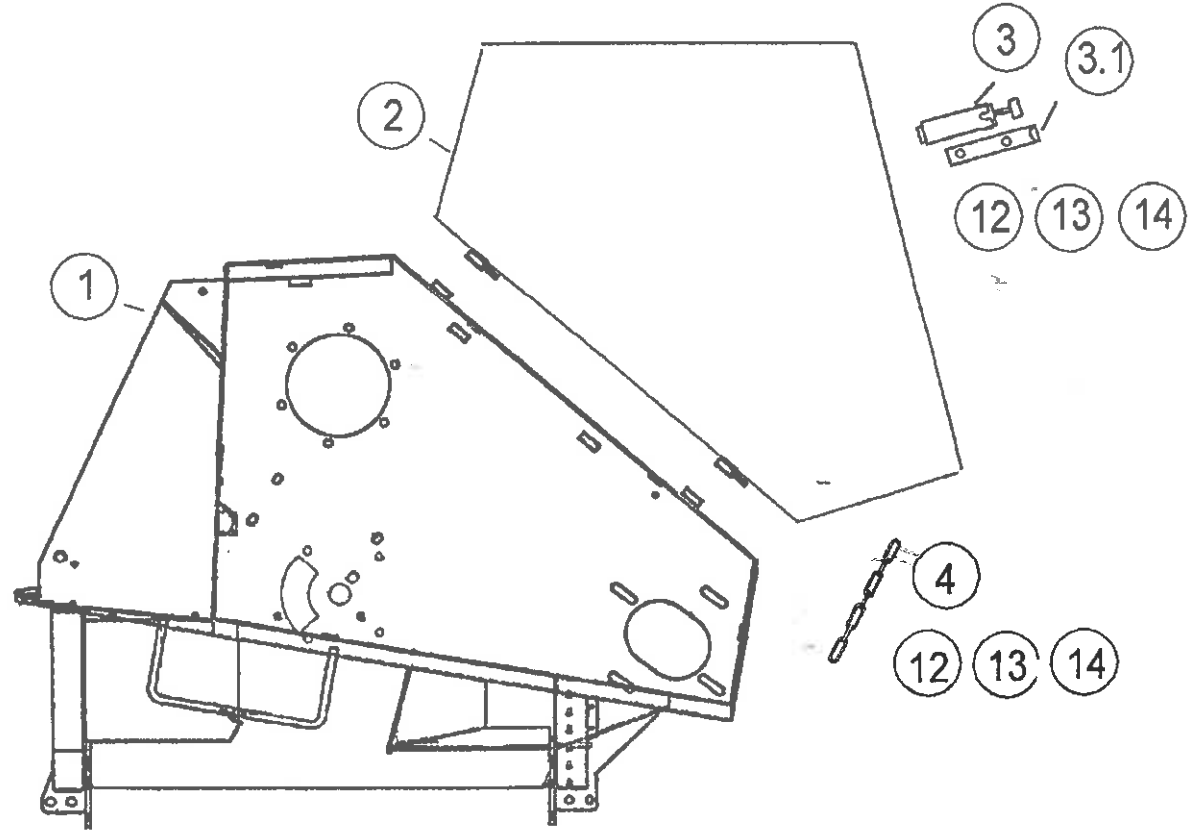
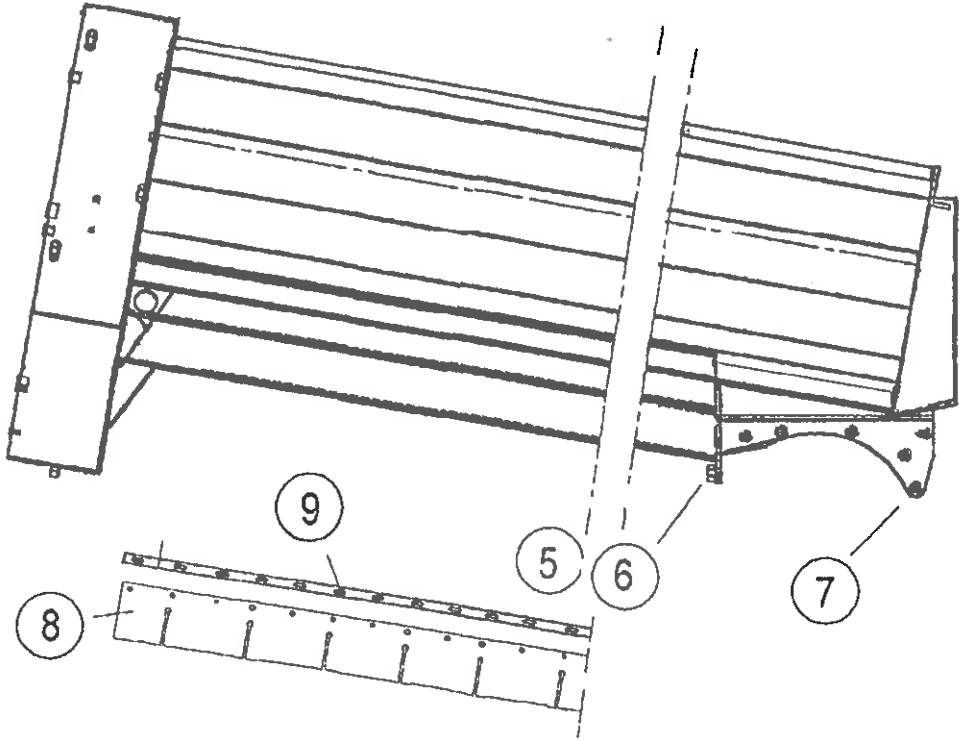
Pos.	Teile-Nr. Part-Nr. Piece-Nr.	Quant.	Benennung	Description	Désignation	DIN Norm	Maße Dimens.
1	722-21-035	1	Keilriemenscheibe	V-belt pulley	Poulie		
2	660-21-074	1	Welle	Shaft	Arbre		
3	011-01-017	2	Sicherungsring	Circlip	Circlip	472	∅ 80
4	012-03-034	2	Rillenkugellager	Grooved ball bearing	Roulement	625	62208
5	660-21-334	1	Spannrolle	Tension roller	Poulie de tension		
6	048-01-023	2	Senkschraube	Counter sunk screw	Vis noyée	7991	M 16x30
7	700-20-029	1	Spannrollenhalter	Tension roller holder	Fixation de poulie de tension		
8	023-02-038	1	Sechskantschraube	Hexagon head screw	Vis hexagonale	933	M 16x40
9	004-01-006	5	Federring	Spring washer	Rondelle élastique	127	A 16
10	064-01-006	2	Lagerbuchse	Bearing bush	Coussinet		
11	007-01-004	2	Scheibe	Washer	Rondelle	440	∅ 18
12	052-01-003	1	Schmiernippel	Grease nipple	Graisser	71412	AM 8x1
13	023-02-008	1	Sechskantschraube	Hexagon head screw	Vis hexagonale	933	M 8x16
14	004-01-002	1	Federring	Spring washer	Rondelle élastique	127	A 8
15	700-20-036	1	Bolzen	Bolt	Boulon		
16	700-20-031	1	Platte	Plate	Plaque		
17	722-40-023	1	Keilriemenscheibe	V-belt pulley	Poulie		
18	700-20-030	1	Bolzen	Bolt	Boulon		
19	700-20-033	1	Führungsrohr	Guide plate	Guide de courrie		
20	700-21-064	1	Druckfeder	Pressure spring	Ressort de pression		
21	700-20-032	1	Platte	Plate	Plaque		
22	051-02-002	1	Federstecker	Folding plug	Clavette	11024	∅ 4
Ersatzteilgruppe: Frästrommel - Antrieb					Baugruppe: 40		722-40-044
Spare parts group: Milling drum drive							
Groupe de pièces de rechange:					ab Masch. 1		



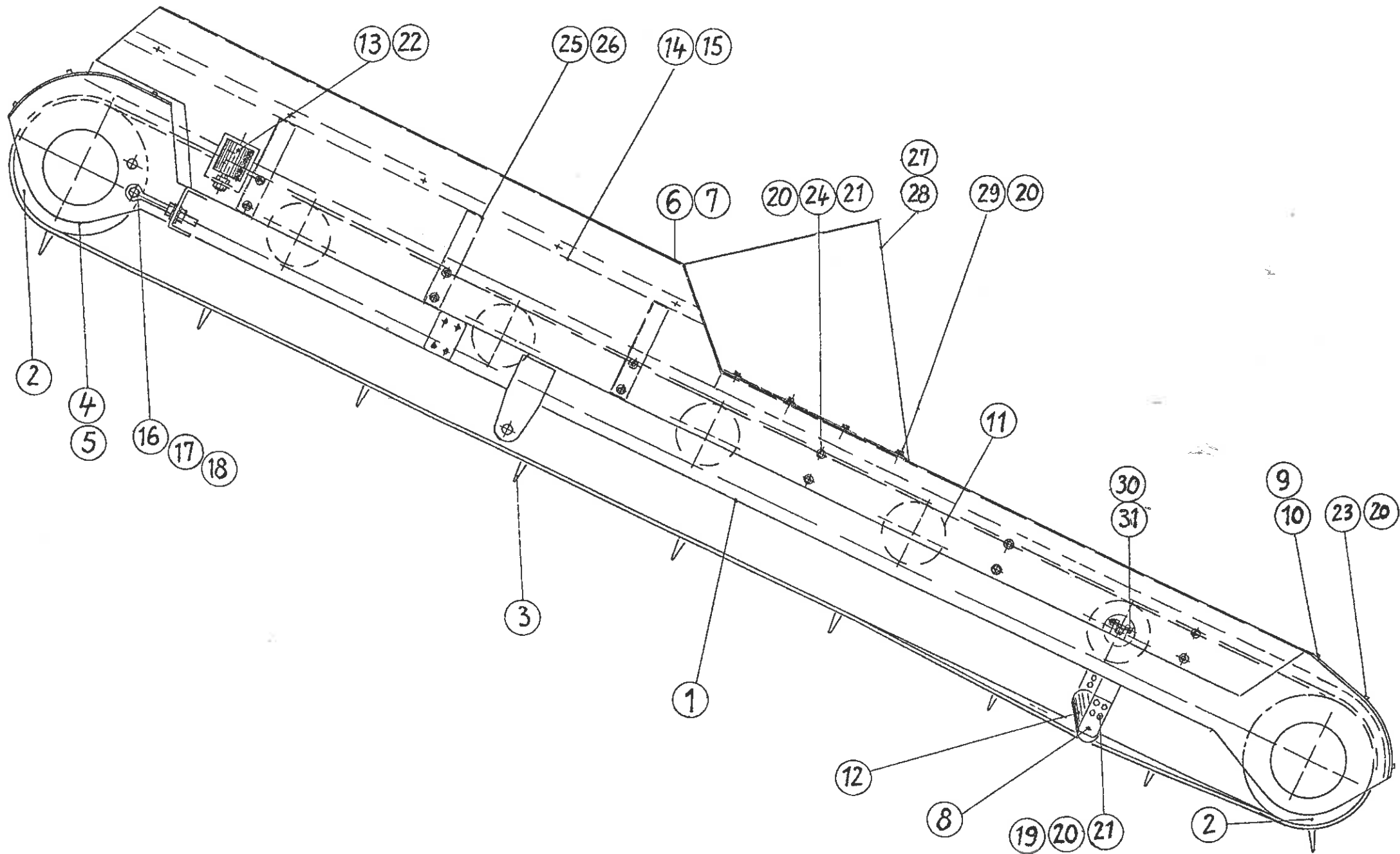


Masch.-Nr. 11, 16, 17 und ab 19

Pos.	Teile-Nr. Part-Nr. Piece-Nr.	Quant.	Benennung	Description	Désignation	DIN Norm	Maße Dimens.
1	722-30-074	1	Rahmen	Chassis	Châssis		
2	722-30-075	1	Deckel	Cover	Couvercle		
3	722-31-396	1	Deckel	Cover	Couvercle		
4	722-31-397	1	Deckel	Cover	Couvercle		
5	722-21-063	1	Halter	Support	Support		
6	023-02-023	2	Sechskantschraube	Hexagon head screw	Vis hexagonale	933	M 12x25
7	023-02-009	4	Sechskantschraube	Hexagon head screw	Vis hexagonale	933	M 8x20
8	023-02-037	5	Sechskantschraube	Hexagon head screw	Vis hexagonale	933	M 16x35
9	003-01-006	5	Scheibe	Washer	Rondelle	125	Ø 17
10	023-02-008	18	Sechskantschraube	Hexagon head screw	Vis hexagonale	933	M 10x20
11	722-30-065	1	Lagerbock	Bearing support	Support de palier		
12	023-02-043	1	Sechskantschraube	Hexagon head screw	Vis hexagonale	933	M 16x80
13	024-01-007	1	Sechskantmutter	Hexagon nut	Ecrou hexagonale	934	M 16
Ersatzteilgruppe: Rahmen				Baugruppe: 30		722-40-081	
Spare parts group: Chassis							
Groupe de pièces de rechange: Châssis				Masch.-Nr.: 11, 16, 17 + und ab 19		Seite 17	



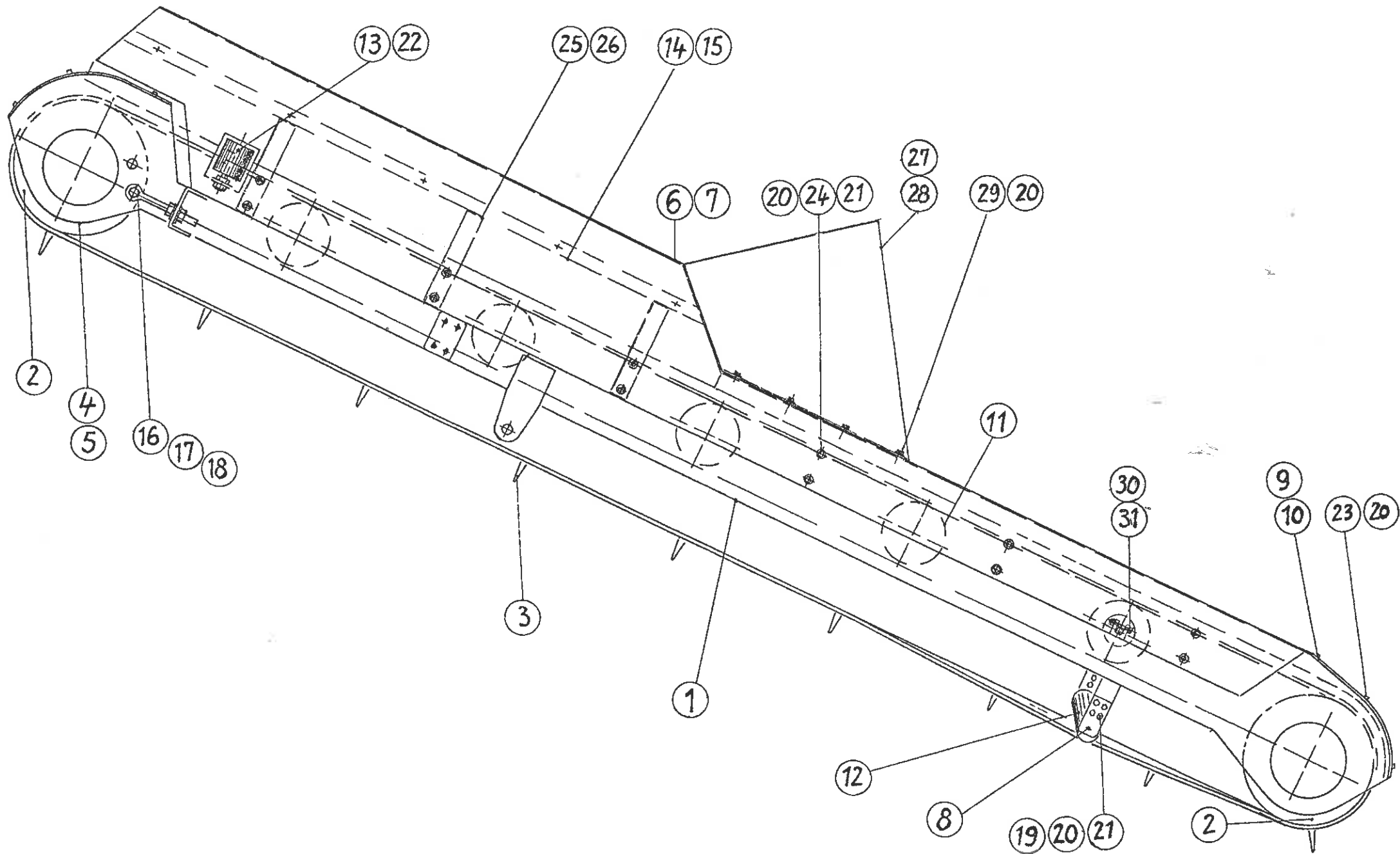
Pos.	Teile-Nr. Part-Nr. Piece-Nr.	Quant.	Benennung	Description	Désignation	DIN Norm	Maße Dimens.	
1	722-40-034	1	Trommellagerung	Drum supporting plate	Plaque palier de tamb.			
2	722-40-019	1	Deckel	Cover	Couvercle			
3	660-51-544	2	Verschluß	Cover	Couvercle			
3.1	660-51-759	2	Kloben	-	-		120 lg.	
4	059-01-005	1	Kette	Chain	Chaîne		500 mm	
5	023-02-038	4	Sechskantschraube	Hexagon head screw	Vis hexagonale	933	M 16x40	
6	003-01-006	4	Scheibe	Washer	Rondelle	125	Ø 17	
7	048-01-012	12	Sechskantschraube	Hexagon head screw	Vis hexagonale	799	M 16x50	
8	700-41-116	1	Abdeckgummi	Rubber plate	Plaque en caoutchouc			
9	700-61-144	1	Leiste	Strip	Listel			
10	023-02-010	17	Sechskantschraube	Hexagon head screw	Vis hexagonale	933	M 8x25	
11	024-01-003	17	Sechskantmutter	Hexagon nut	Ecrou hexagonale	934	M 8	
12	023-02-002	10	Sechskantschraube	Hexagon head screw	Vis hexagonale	933	M 6X16	
13	024-01-002	10	Sechskantmutter	Hexagon nut	Ecrou hexagonale	934	M 6X16	
14	003-01-001	10	Scheibe	Washer	Rondelle	125	Ø 6,4	
Ersatzteilgruppe: Trommellagerung					Baugruppe: 40			722-40-045
Spare parts group: Drum supporting					ab Masch.-Nr. 4			Seite 18
Groupe de pièces de rechange: Palier de tamb.								



Masch.-Nr. 12, 13, 17 und ab 19

722-60-048

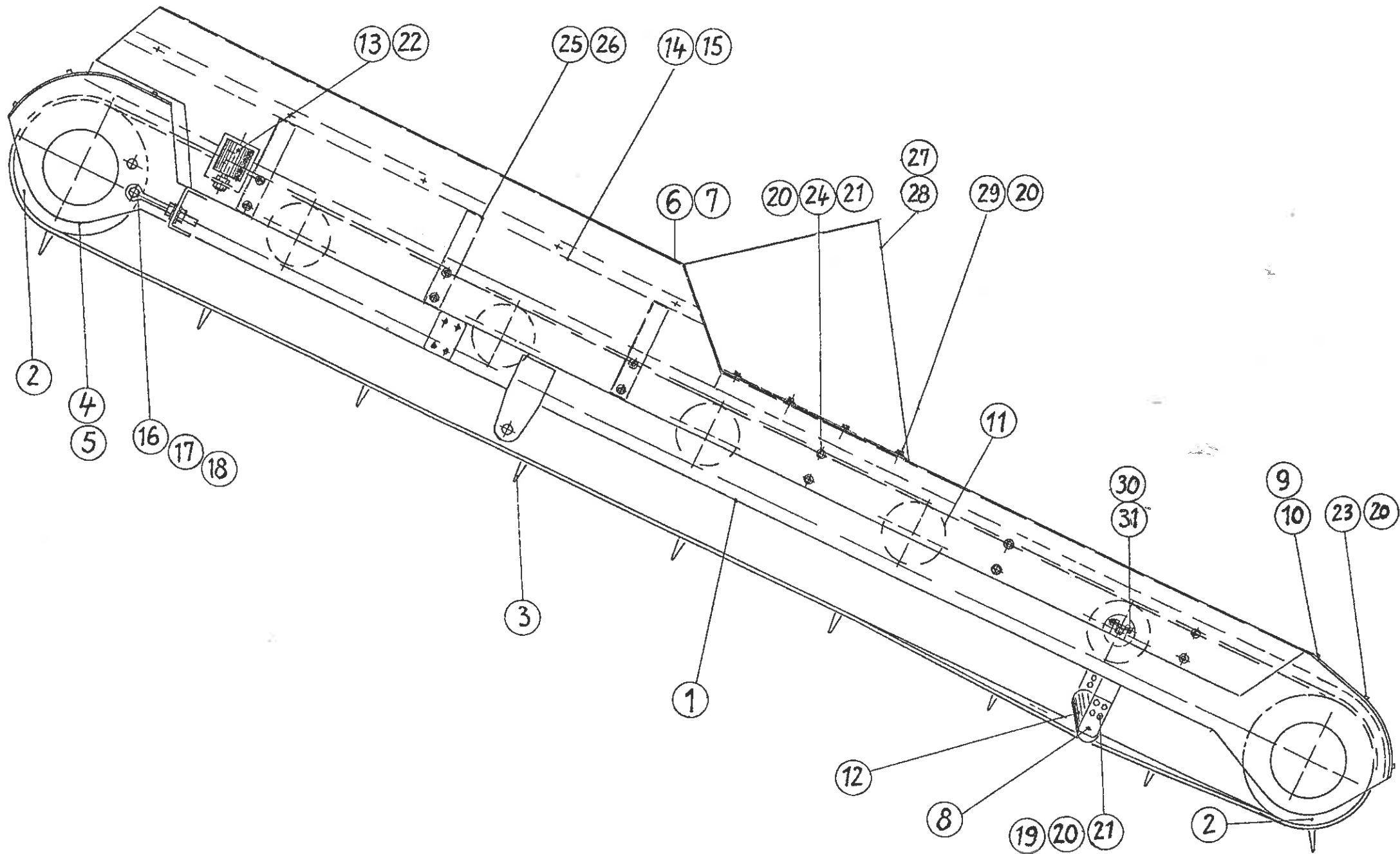
Pos.	Teile-Nr. Part-Nr. Piece-Nr.	Quant.	Benennung	Description	Désignation	DIN Norm	Maße Dimens.
1	722-60-037	1	Rahmen	Chassis	Châssis		
2	722-60-003	2	Umlenkwalze	Roller	Arbre		
3	722-61-004	1	Transportband	Conveyor	Bande transporteuse		
4	722-60-038	1	Lagerplatte links	Bearing plate, l.h.	Plaque de palier, gauche		
5	722-60-039	1	Lagerplatte rechts	Bearing plate, r.h.	Plaque de palier, droite		
6	722-60-040	1	Seitenblech links	Side sheet, l.h.	Tôle latéral, gauche		
7	722-60-041	1	Seitenblech rechts	Side sheet, r.h.	Tôle latéral, droite		
8	722-60-066	4	Halter	Support	Support		
9	722-60-042	2	Abdeckblech links	Cover plate, l.h.	Couvercle, gauche		
10	722-60-043	2	Abdeckblech rechts	Cover plate, r.h.	Couvercle, droite		
11	722-60-029	5	Tragrolle	Supporting ring	Bague support		
12	722-61-091	2	Tragrolle	Supporting ring	Bague support		
13	660-51-143	2	Führungsrolle	Guide roller	Rouleau guidage		
14	722-61-156	1	Abdeckung links	Cover, l.h.	Couvercle, gauche		
15	722-61-157	1	Abdeckblech rechts	Cover plate, r.h.	Couvercle, droite		
16	008-01-006	2	Augenschraube	Eye bolt	Boulon à oeillet		
17	120-01-004	6	Scheibe	Washer	Rondelle	7989	Ø 22
18	029-03-012	2	Sechskantmutter	Hexagon nut	Ecrou hexagonale	980	M 20-10
19	024-01-009	4	Sechskantmutter	Hexagon nut	Ecrou hexagonale	934	M 20
20	023-02-059	8	Sechskantschraube	Hexagon head screw	Vis hexagonale	933	M 10x35
21	055-01-004	80	Scheibe	Washer	Rondelle	9021	10,5
22	029-03-007	44	Sechskantmutter	Hexagon nut	Ecrou hexagonale	980	M 10-20
Ersatzteilgruppe: Austragsband					Baugruppe: 60 722-60-048		
Spare parts group: Discharge conveyor							
Groupe de pièces de rechange: Covoyeur					ab Masch.-Nr.: 19 Seite 19		



Masch.-Nr. 12, 13, 17 und ab 19

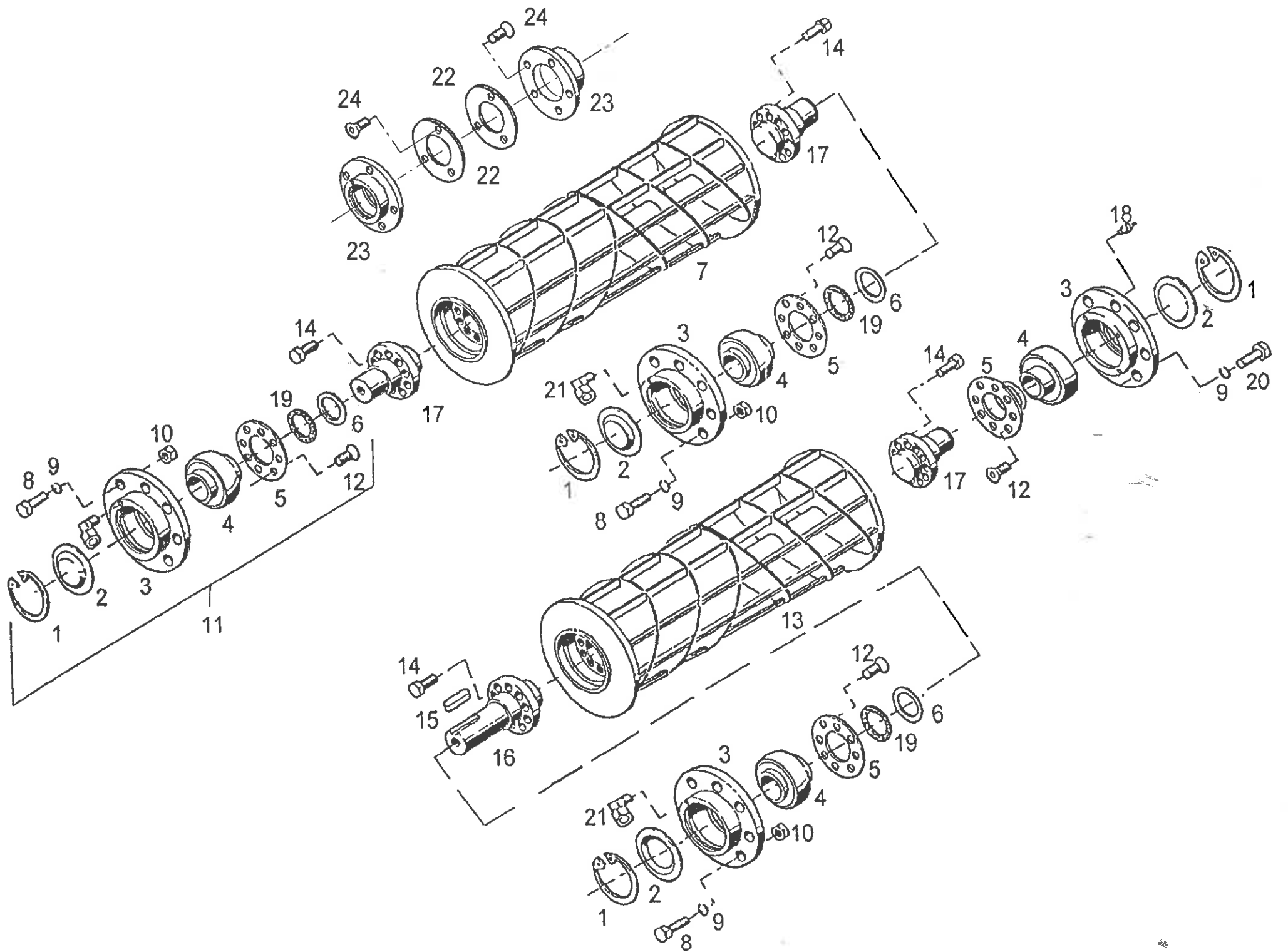
722-60-048

Pos.	Teile-Nr. Part-Nr. Piece-Nr.	Quant.	Benennung	Description	Désignation	DIN Norm	Maße Dimens.	
23	024-01-007	4	Sechskantmutter	Hexagon nut	Ecrou hexagonale	934	M 16	
24	023-02-014	12	Sechskantschraube	Hexagon head screw	Vis hexagonale	933	M 10x20	
25	048-01-019	24	Senkschraube	Counter sunk screw	Vis noyée	7991	M 10x30	
26	722-61-105	3	Auflagewinkel links	Angle	Cornière			
27	722-61-106	3	Auflagewinkel rechts	Angle	Cornière			
28	722-61-121	1	Schließblech	Edge plate	Moraillon			
29	722-61-122	1	Schließblech rechts	Edge plate	Moraillon			
30	023-02-016	18	Sechskantschraube	Hexagon head screw	Vis hexagonale	933	M 10x25	
31	022-02-051	10	Sechskantschraube	Hexagon head screw	Vis hexagonale	931	M 8x50	
32	029-03-006	10	Sechskantmutter	Hexagon nut	Ecrou hexagonale	980	M 8-10	
33	722-60-005	1	Flanschelle lang	Flanged shaft	Faux arbre			
34	640-40-020	3	Flanschelle kurz	Flanged shaft	Faux arbre			
35	023-02-026	32	Sechskantschraube	Hexagon head screw	Vis hexagonale	933	M 12x40	
36	660-60-027	3	Lagerung kpl.	Bearing compl.	Palier compl.			
37	660-40-065	1	Lagerung kpl.	Bearing compl.	Palier compl.			
38	722-61-013	2	Flansch	Flange	Bride			
39	722-61-066	2	Flansch	Flange	Bride			
40	048-02-016	6	Senkschraube	Counter sunk screw	Vis noyée	7991	M 10x16	
41	004-01-006	16	Federring	Spring washer	Rondelle élastique	127	A 16	
42	023-02-039	8	Sechskantschraube	Hexagon head screw	Vis hexagonale	933	M 16x45	
43	023-02-037	8	Sechskantschraube	Hexagon head screw	Vis hexagonale	933	M 16x35	
44	022-02-064	2	Sechskantschraube	Hexagon head screw	Vis hexagonale	931	M 10x65	
Ersatzteilgruppe: Austragsband					Baugruppe: 60			722-60-048
Spare parts group: Discharge conveyor								
Groupe de pièces de rechange: Covoyeur					ab Masch.-Nr.: 19			

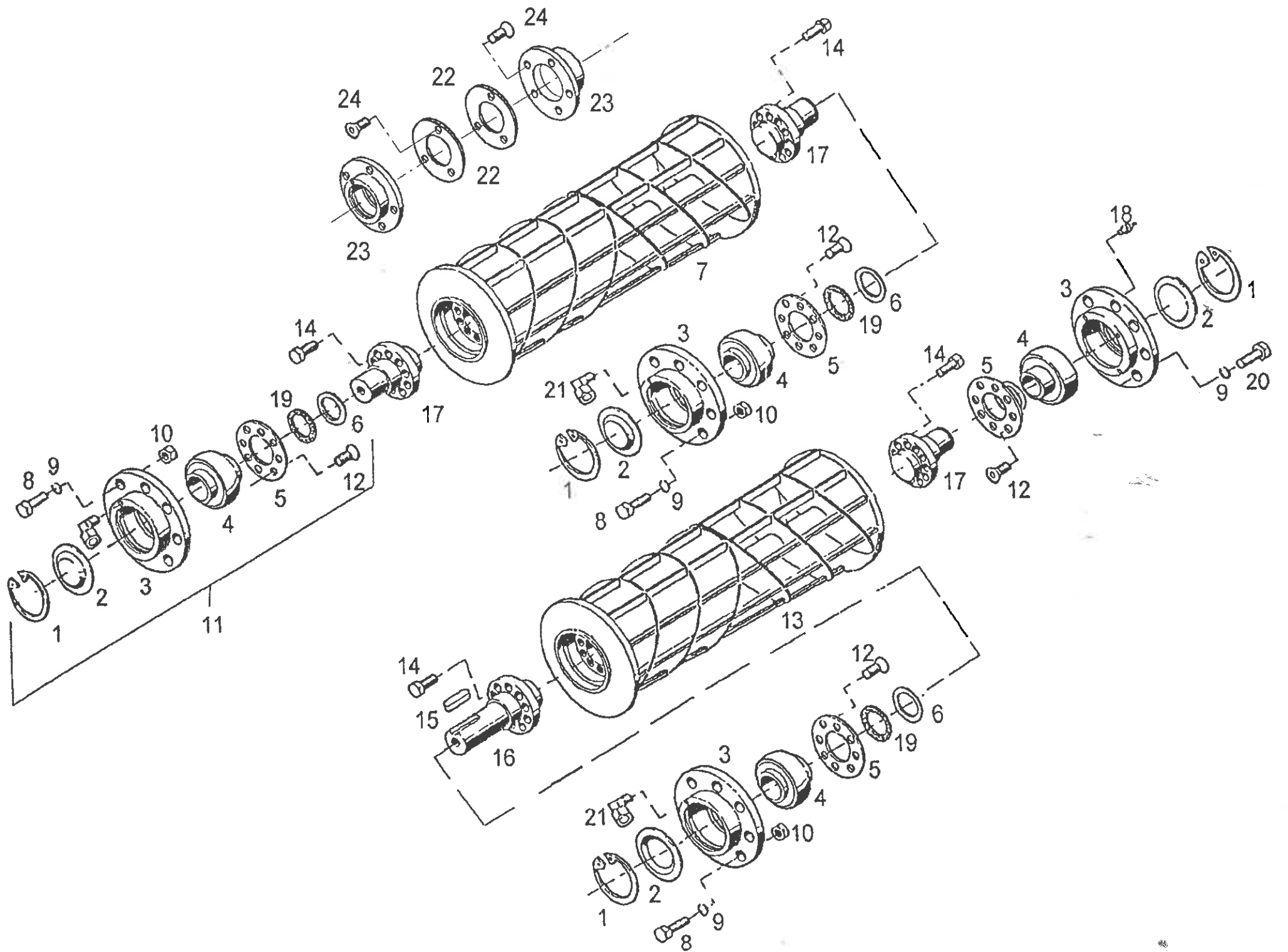


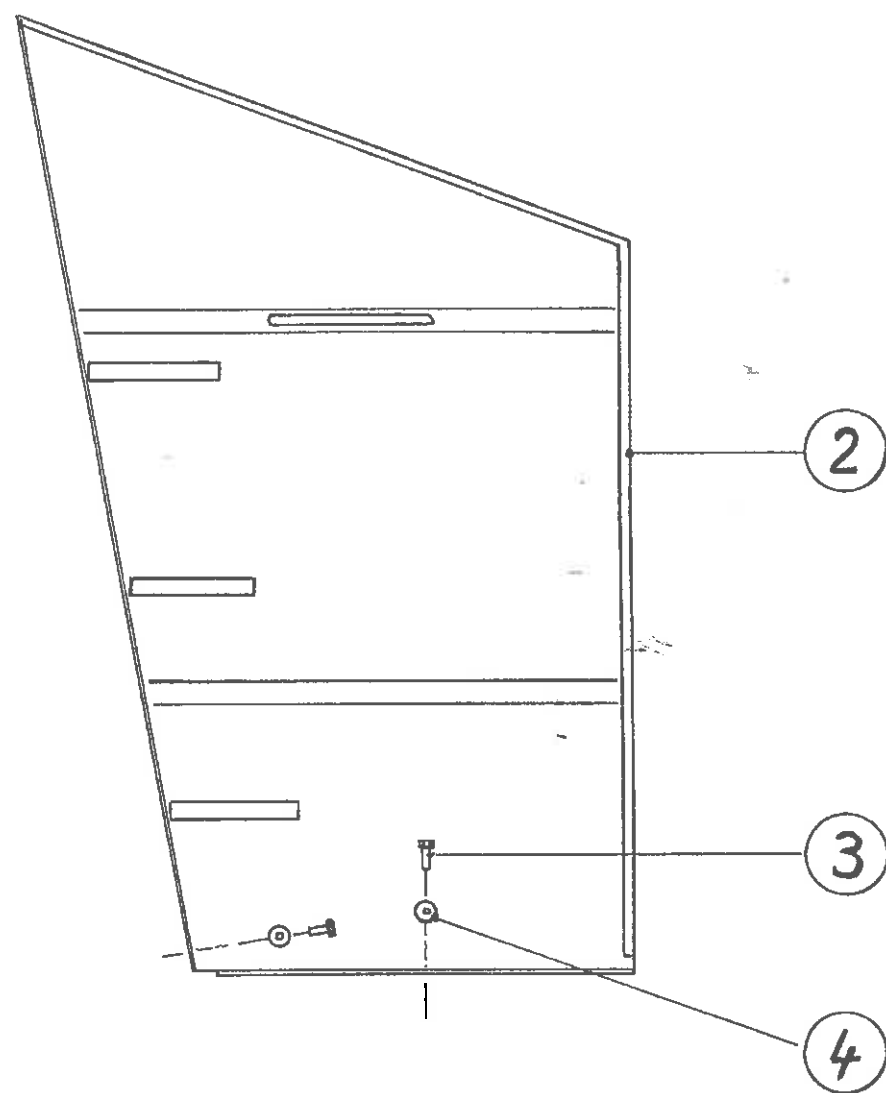
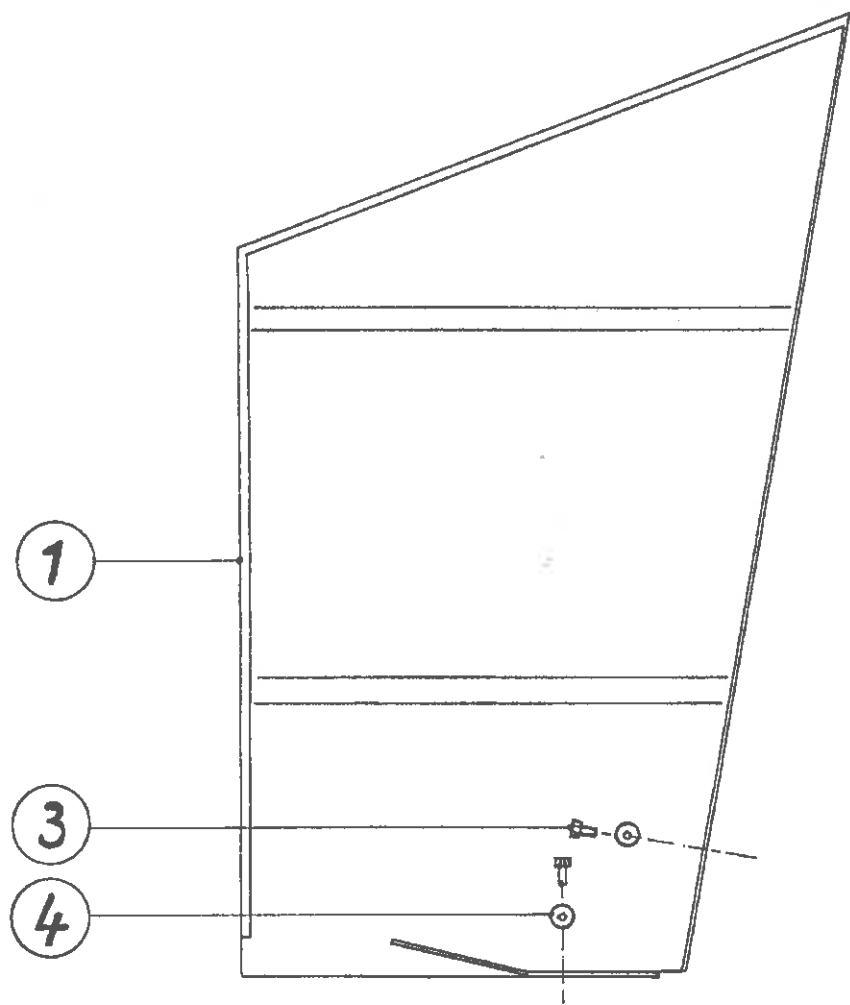
Masch.-Nr. 12, 13, 17 und ab 19

722-60-048

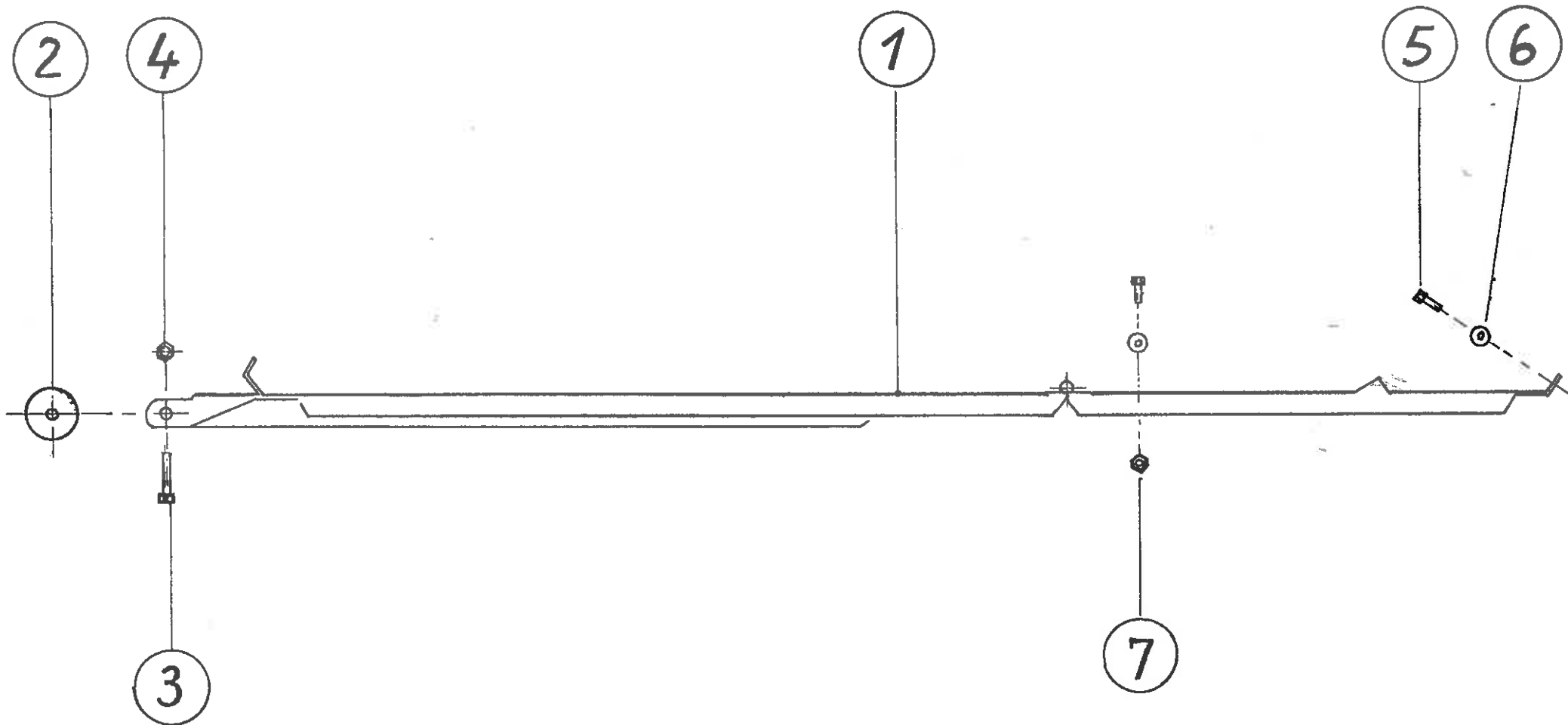


Pos.	Teile-Nr. Part-Nr. Piece-Nr.	Quant.	Benennung	Description	Désignation	DIN Norm	Maße Dimens.	
1	011-01-024	3	Sicherungsring	Circlip	Circlip	472	Ø 120	
2	660-61-034	3	Deckel	Cover	Couvercle			
3	660-61-004	4	Lagergehäuse	Bearing housing	Logement de palier			
4	060-01-007	4	Rillenkugellager	Grooved ball bearing	Roulement			
5	660-61-036	4	Deckscheibe	Cover disk	Disque de recouvrement			
6	041-01-008	4	Filzring	Felt ring	Rondelle en feutre	5419	82x100x6	
7	722-60-003	1	Gitterwalze oben	Roll, top	Rouleau, sup.			
8	023-02-039	8	Sechskantschraube	Hexagon head screw	Vis hexagonale	933	M 16x45	
9	004-01-006	16	Federring	Spring washer	Rondelle élastique	127	A 16	
10	029-01-007	8	Sechskantmutter	Hexagon nut	Ecrou hexagonale	980	M 16	
11	660-60-027	3	Lager mont.	Bearing kompl.	Palier compl.			
12	048-01-001	16	Senkschraube	Counter sunk screw	Vis noyée	7991	M 6x20	
13	722-60-003	1	Gitterwalze unten	Roll, top	Rouleau, sup.			
14	022-03-009	32	Sechskantschraube	Hexagon head screw	Vis hexagonale	933	M 20x90	
15	042-01-041	1	Paßfeder	Feather key	Ressort d'ajustage	6885	28x120	
16	722-60-005	1	Lagerwelle	Bearing	Palier			
17	640-40-020	3	Lagerwelle	Bearing	Palier			
18	052-02-003	1	Schmiernippel	Grease nipple	Graisser	71412	CM 8x1	
19	041-01-006	4	Filzring	Felt ring	Rondelle en feutre			
20	022-02-025	4	Sechskantschraube	Hexagon head screw	Vis hexagonale	931	M 16x60	
21	036-07-001	2	Winkelverschraubung	Ad. male stud elbow	Té orientable			
22	722-61-066	1	Flansch	Flange	Bride			
Ersatzteilgruppe: Walzenlagerung					Baugruppe: 60			722-60-072
Spare parts group:								
Groupe de pièces de rechange:					ab Masch.-Nr.: 1			Seite 22

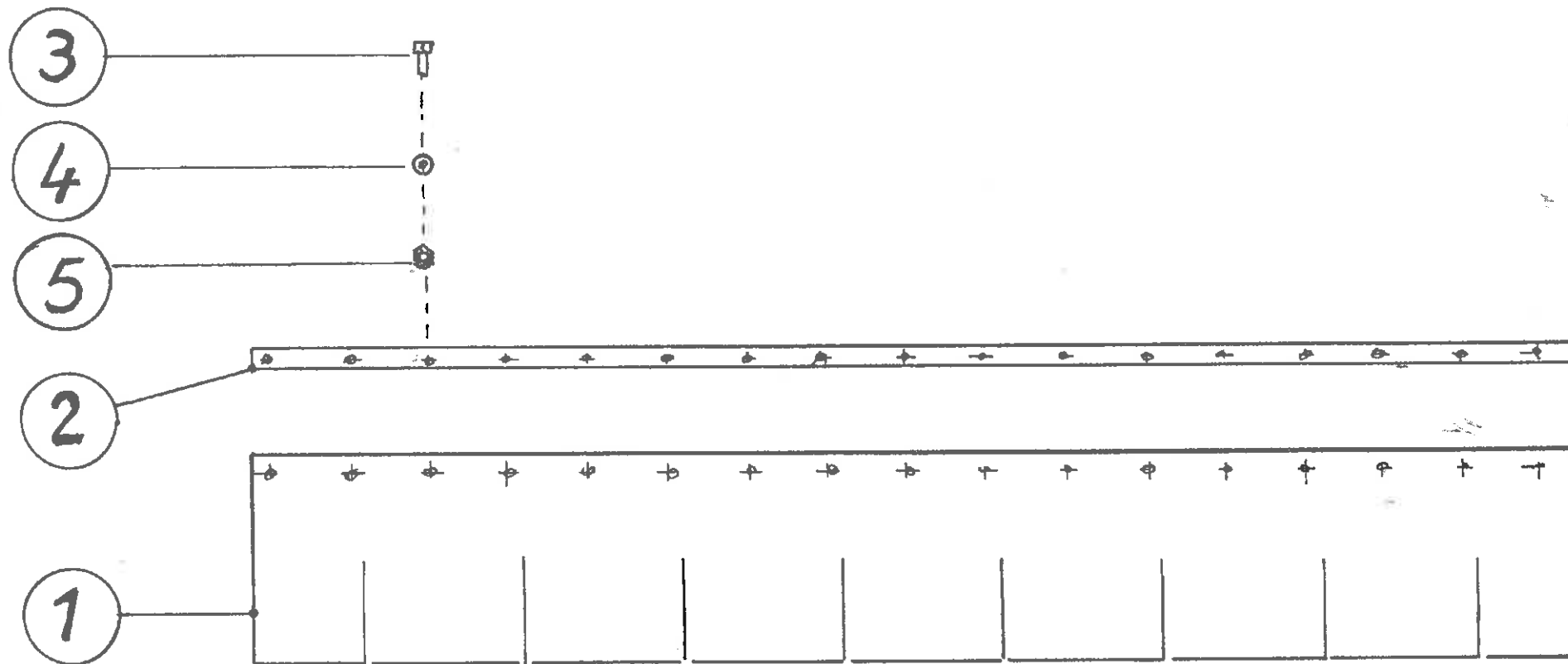




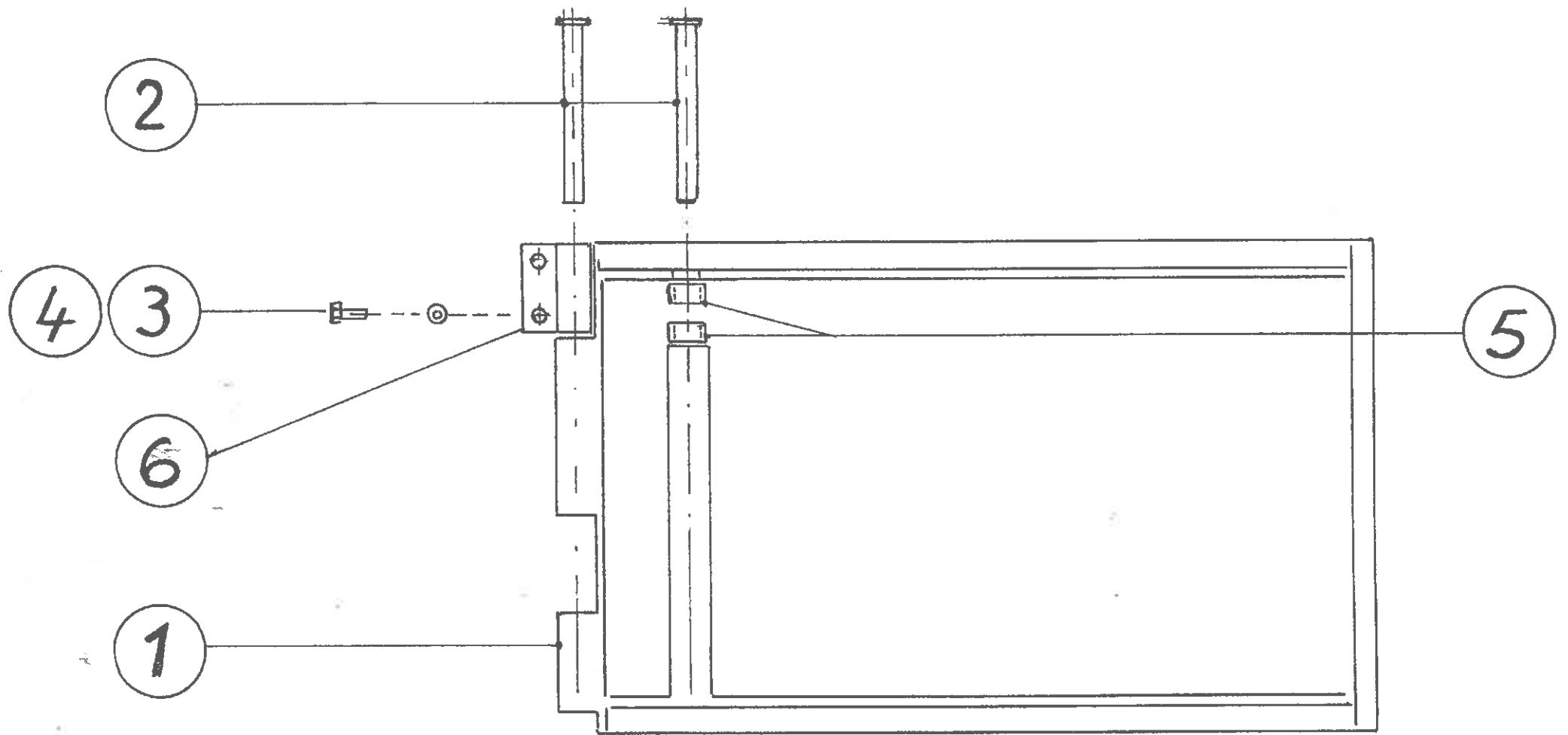
TBU 3-P-Anbau ab Masch.-Nr. 19



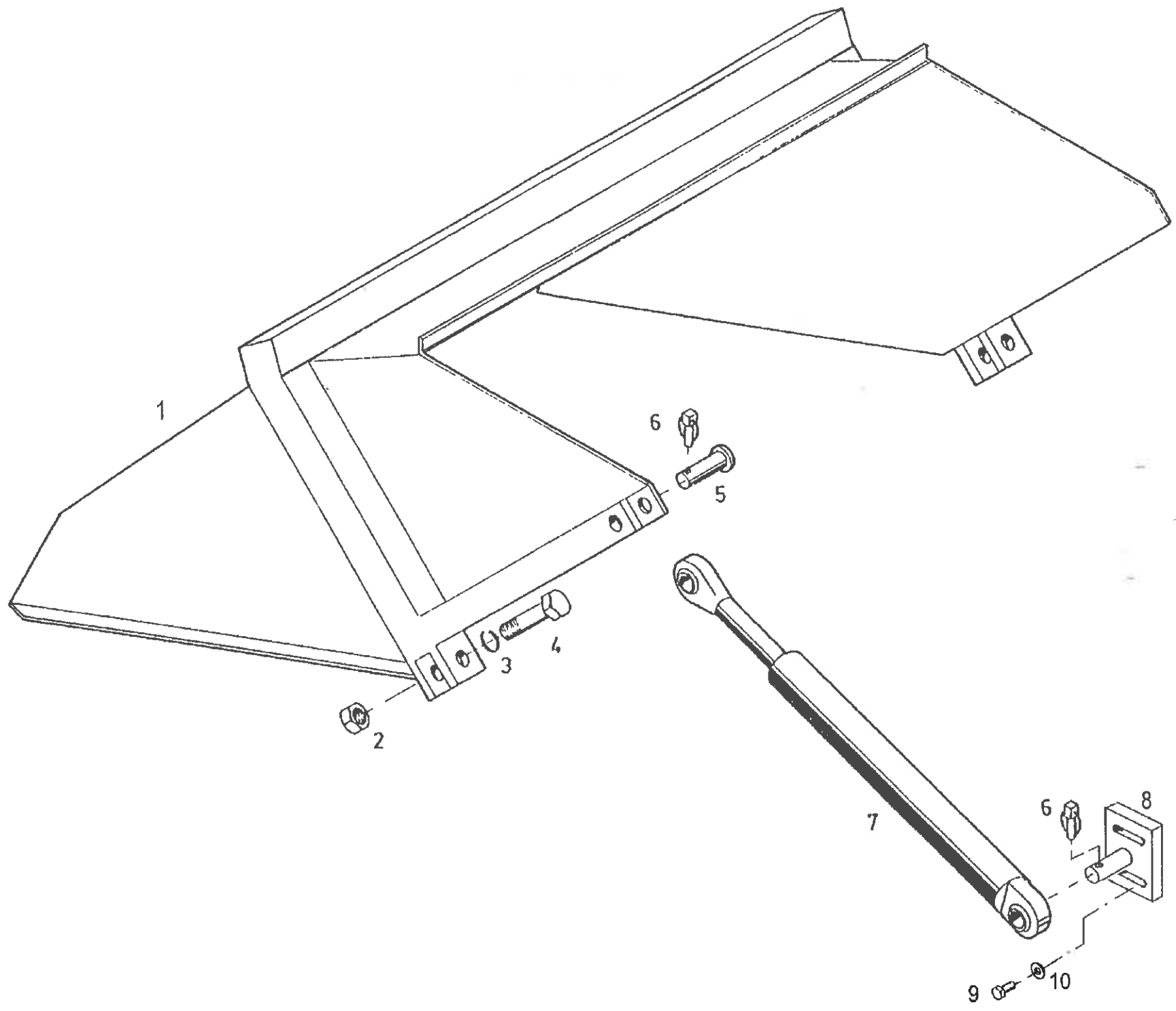
TBU 3-P-Anbau ab Masch.-Nr. 10 bis 17 und ab 19

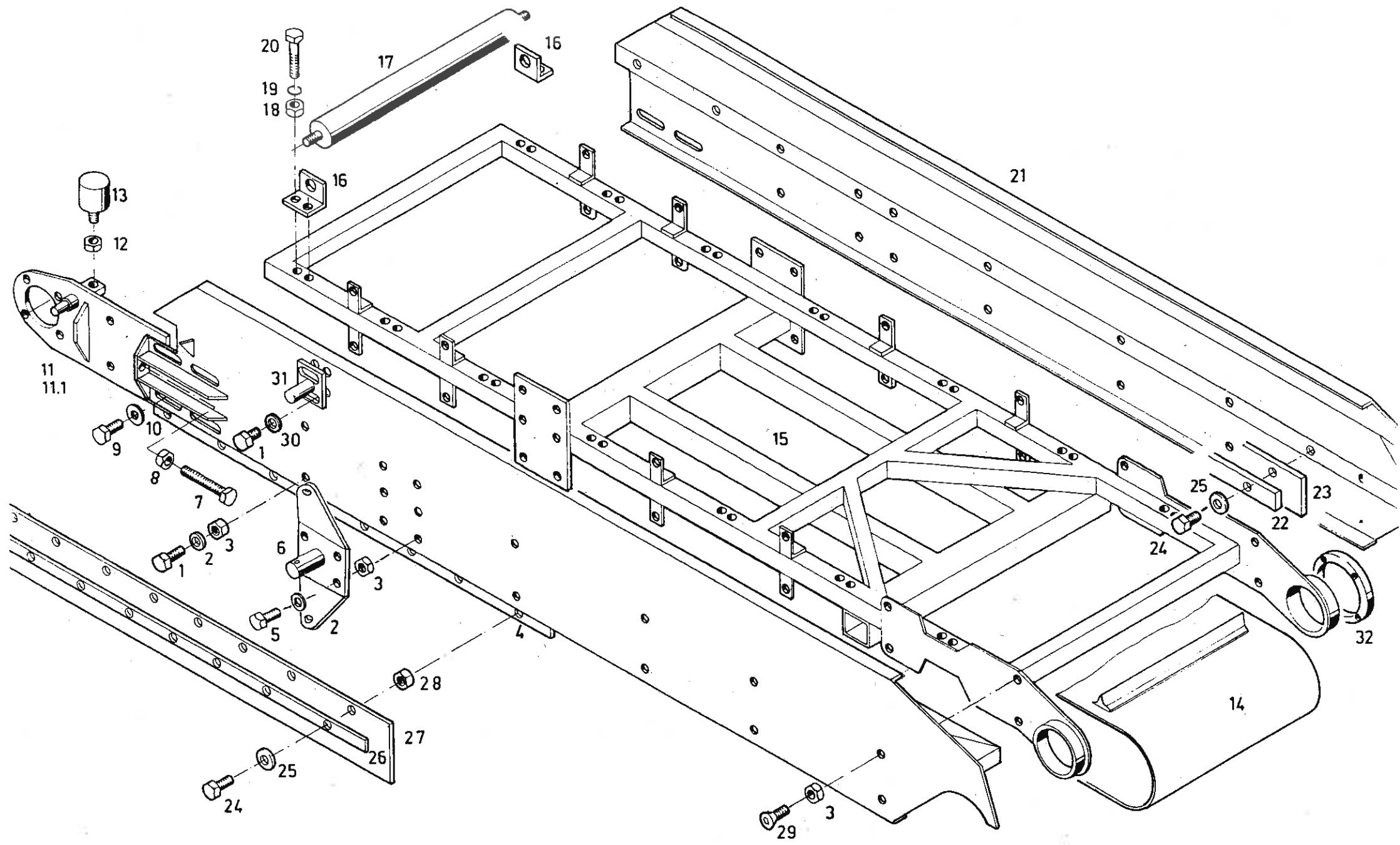


TBU 3-P-Anbau ab Masch.-Nr. 1

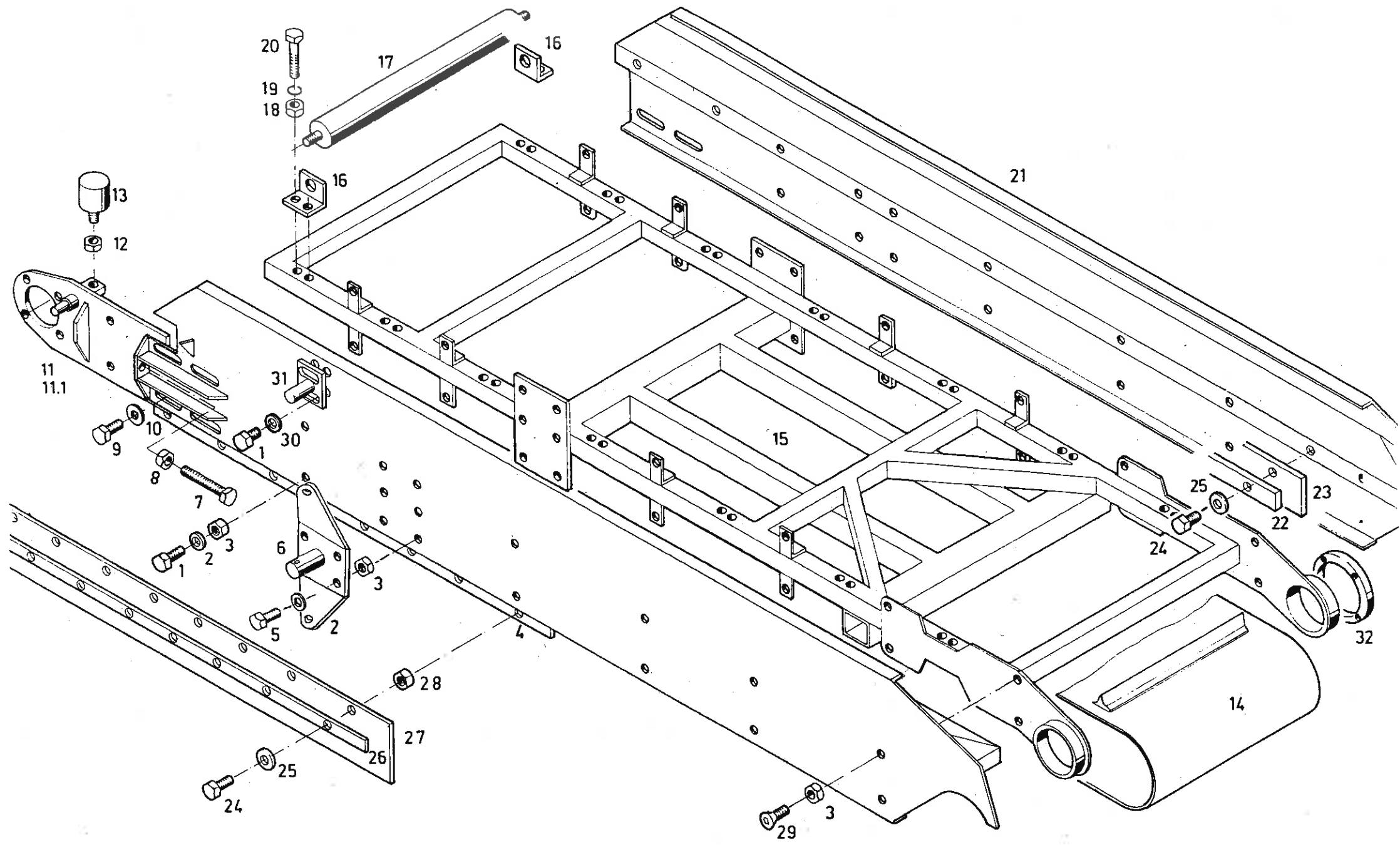


TBU 3-P-Anbau Masch.-Nr. 11 + 16 und ab Masch. 19
+ 17



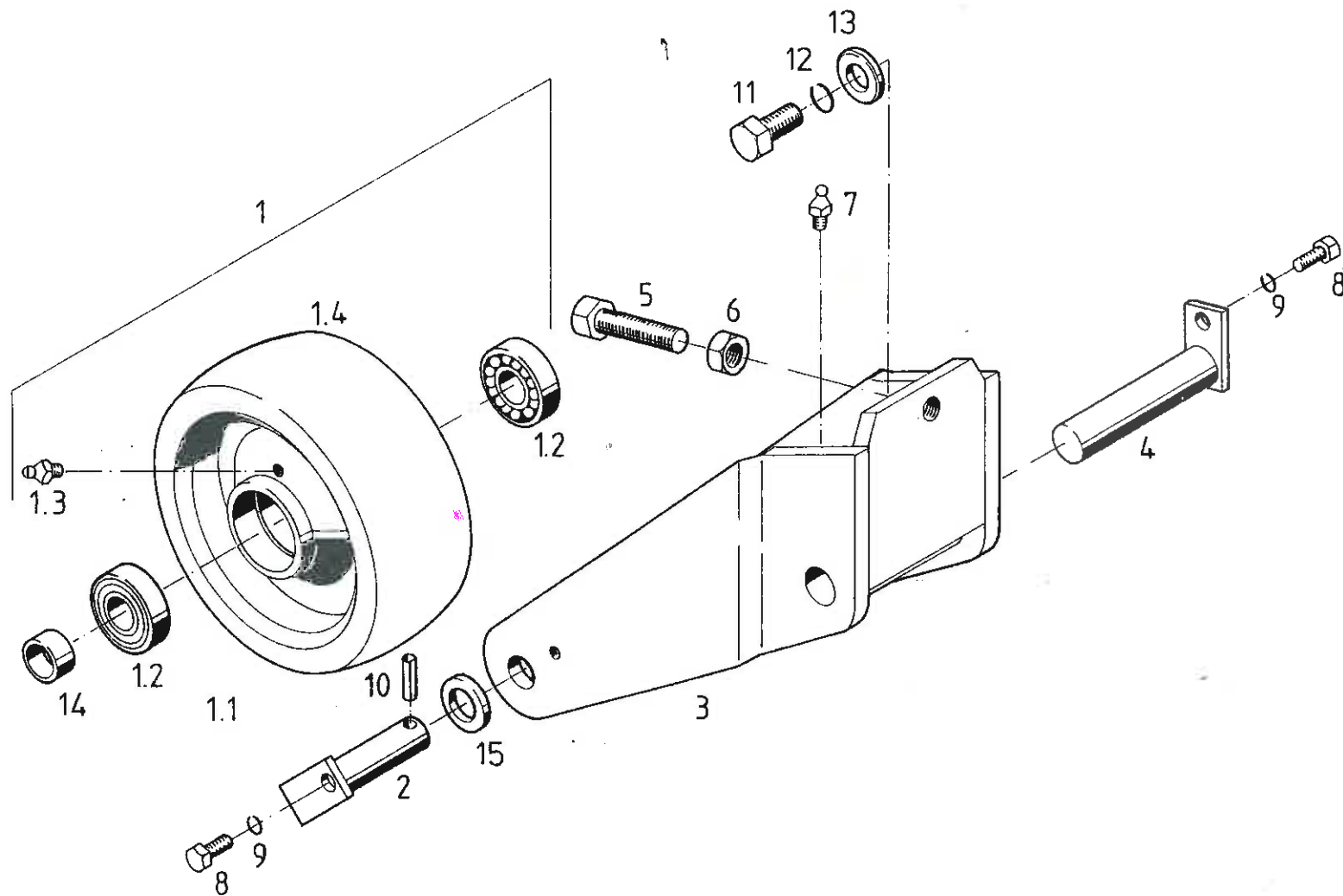


Pos.	Teile-Nr. Part-Nr. Piece-Nr.	Quant.	Benennung	Description	Désignation	DIN Norm	Maße Dimens.	
1	023-02-024	24	Sechskantschraube	Hexagon head screw	Vis hexagonale	933	M 12x30	
2	003-02-004	32	Scheibe	Washer	Rondelle	125	B 13	
3	029-01-005	28	Sechskantmutter	Hexagon nut	Ecrou hexagonale	980	M 12	
4	700-60-054	1	Seitenblech links	Side sheet, l.h.	Tôle latéral, gauche			
5	023-02-027	8	Sechskantschraube	Hexagon head screw	Vis hexagonale	933	M 12x45	
6	700-60-027	2	Bolzen	Bolt	Boulon			
7	023-02-045	2	Sechskantschraube	Hexagon head screw	Vis hexagonale	933	M 16x100	
8	024-01-007	2	Sechskantmutter	Hexagon nut	Ecrou hexagonale	934	M 16	
9	023-02-023	8	Sechskantschraube	Hexagon head screw	Vis hexagonale	933	M 12x25	
10	104-01-003	8	Scheibe	Washer	Rondelle	134	Ø	
11	700-60-043	1	Lagerplatte links	Bearing plate, l.h.	Plaque de palier, gauche			
11.1	700-60-042	1	Lagerplatte rechts	Bearing plate, r.h.	Plaque de palier, droite		13	
12	029-01-007	2	Sechskantmutter	Hexagon nut	Ecrou hexagonale	980	M 16	
13	660-51-143	2	Führungsrolle	Guide roller	Rouleau guidage			
14	700-61-075	1	Förderband	Conveyor belt	Bande transporteuse			
15	700-60-022	1	Rahmen	Chassis	Châssis			
16	700-61-096	14	Winkel	Angle	Cornière			
17	700-61-078	7	Stützrolle	Supporting roll	Rouleau d'appui			
18	029-01-003	28	Sechskantmutter	Hexagon nut	Ecrou hexagonale	980	M 8	
19	004-01-002	28	Federring	Spring washer	Rondelle élastique	127	A 8	
20	022-02-058	28	Sechskantschraube	Hexagon head screw	Vis hexagonale	931	M 8x80	
21	700-60-055	1	Seitenblech rechts	Side sheet, r.h.	Tôle latéral, droite			
Ersatzteilgruppe: Förderband					Baugruppe: 60			700-60-061
Spare parts group: Conveyor belt					ab Masch.-Nr.: 19			
Groupe de pièces de rechange: Bande de transport					Seite 29			



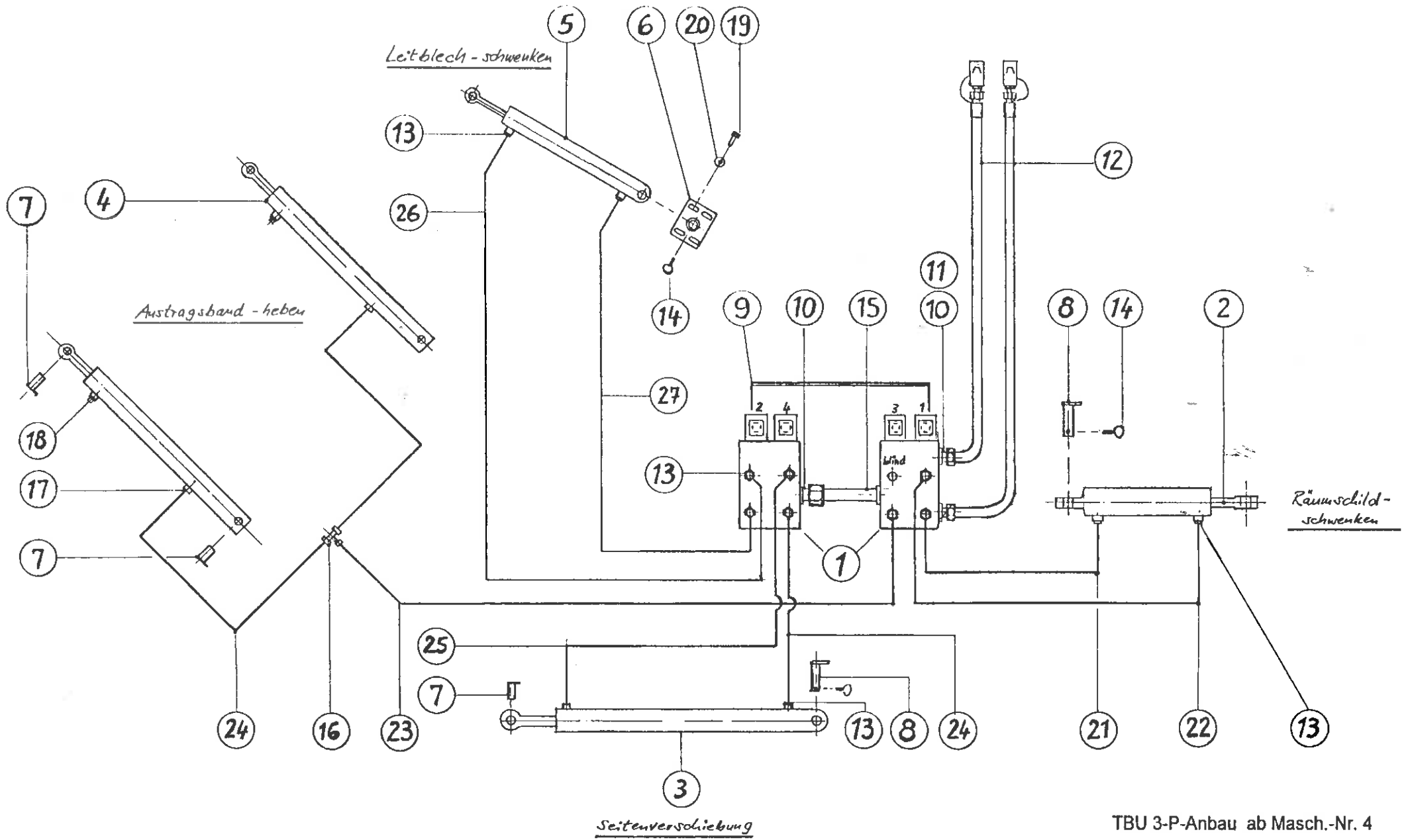
Pos.	Teile-Nr. Part-Nr. Piece-Nr.	Quant.	Benennung	Description	Désignation	DIN Norm	Maße Dimens.
22	700-61-143	2	Leiste	Strip	Listel		
23	700-61-142	2	Gummiplatte	Rubber plate	Plaque en caoutchoue		
24	023-02-011	72	Sechskantschraube	Hexagon head screw	Vis hexagonale	933	M 8x30
25	003-02-002	144	Scheibe	Washer	Rondelle	125	B 8,4
26	700-61-144	2	Leiste	Strip	Listel		
27	700-61-141	2	Gummiplatte	Rubber plate	Plaque en caoutchoue		
28	029-01-003	34	Sechskantmutter	Hexagon nut	Ecrou hexagonale	980	M 8
29	048-01-022	16	Senkschraube	Counter sunk screw	Vis noyée	7991	M 12x30
30	055-01-003	4	Scheibe	Washer	Rondelle	9021	∅ 13
31	700-60-035	1	Lagerplatte	Bearing housing	Logement de palier		
32	700-61-131	1	Ring	Ring	Bague		
Ersatzteilgruppe: Förderband					Baugruppe: 60		700-60-061
Spare parts group: Conveyor belt							
Groupe de pièces de rechange: Bande de transport					ab Masch.-Nr.: 19		Seite 30

Pos.	Teile-Nr. Part-Nr. Piece-Nr.	Quant.	Benennung	Description	Désignation	DIN Norm	Maße Dimens.
1	700-70-015	2	Rad kompl.	Wheel complete	Roue compl.		
1.1	700-71-040	2	Felge	Rim	Jante		
1.2	700-71-041	2	Reifen	Tyre	Bandage		
1.3	700-71-042	2	Schlauch	Hose	Tuyau		
2	700-70-002	1	Radlagerung rechts	Wheel bearing, r.h.s	Fixation de roue droite		
3	700-51-004	1	Hydraulikzylinder	Hydraulic cylinder	Cylinder hydraulique		
4	423-50-013	3	Bolzen	Bolt	Boulon		
5	050-01-001	2	Klappstecker	Clasping splint	Goupille pliant	11023	Ø 9,5
6	064-01-016	4	Lagerbuchse	Bearing bush	Coussinet		
7	052-01-001	2	Schmiernippel	Grease nipple	Graisseur	71412	AM 6
8	700-70-007	2	Bolzen	Bolt	Boulon		
9	004-01-004	2	Federring	Spring washer	Rondelle élastique	127	ø 12
10	023-02-023	2	Sechskantschraube	Hexagon head screw	Vis hexagonale	933	M 12x25
11	700-70-003	1	Radlagerung links	Wheel bearing, l.h.s	Fixation de roue gauche		
12	024-04-002	12	Kugelbundmutter	Spherical collar nut	écrou à rotule	74361	M 14x1,5
13	700-51-008	1	Hydraulikzylinder	Hydraulic cylinder	Cylinder hydraulique		
14	700-70-013	1	Spurstange	Tic rod	Barre d'accouplement		
15	023-02-008	1	Sechskantschraube	Hexagon head screw	Vis hexagonale	933	M 8x16
16	004-01-001	1	Federring	Spring washer	Rondelle élastique	127	A 8
17	022-02-066	3	Sechskantschraube	Hexagon head screw	Vis hexagonale	931	M 10x45
18	003-02-003	6	Scheibe	Washer	Rondelle	125	B 10,5
19	029-01-004	3	Sechskantmutter	Hexagon nut	Ecrou hexagonale	980	M 10
Ersatzteilgruppe: Laufrad-Einrichtung					Baugruppe: 70		
Spare parts group: Running wheel equipment							
Groupe de pièces de rechange: Dispositif à roue mobile							

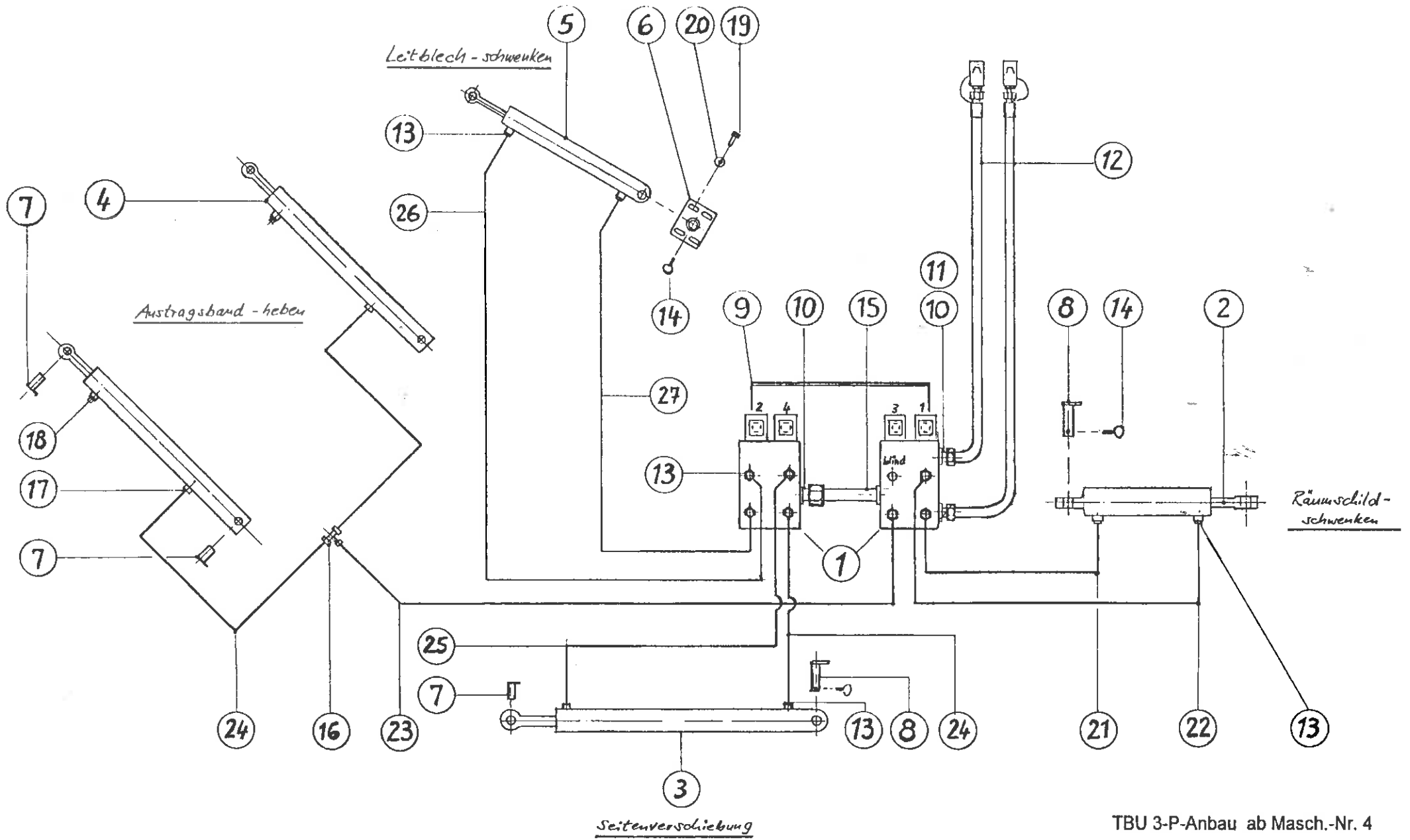


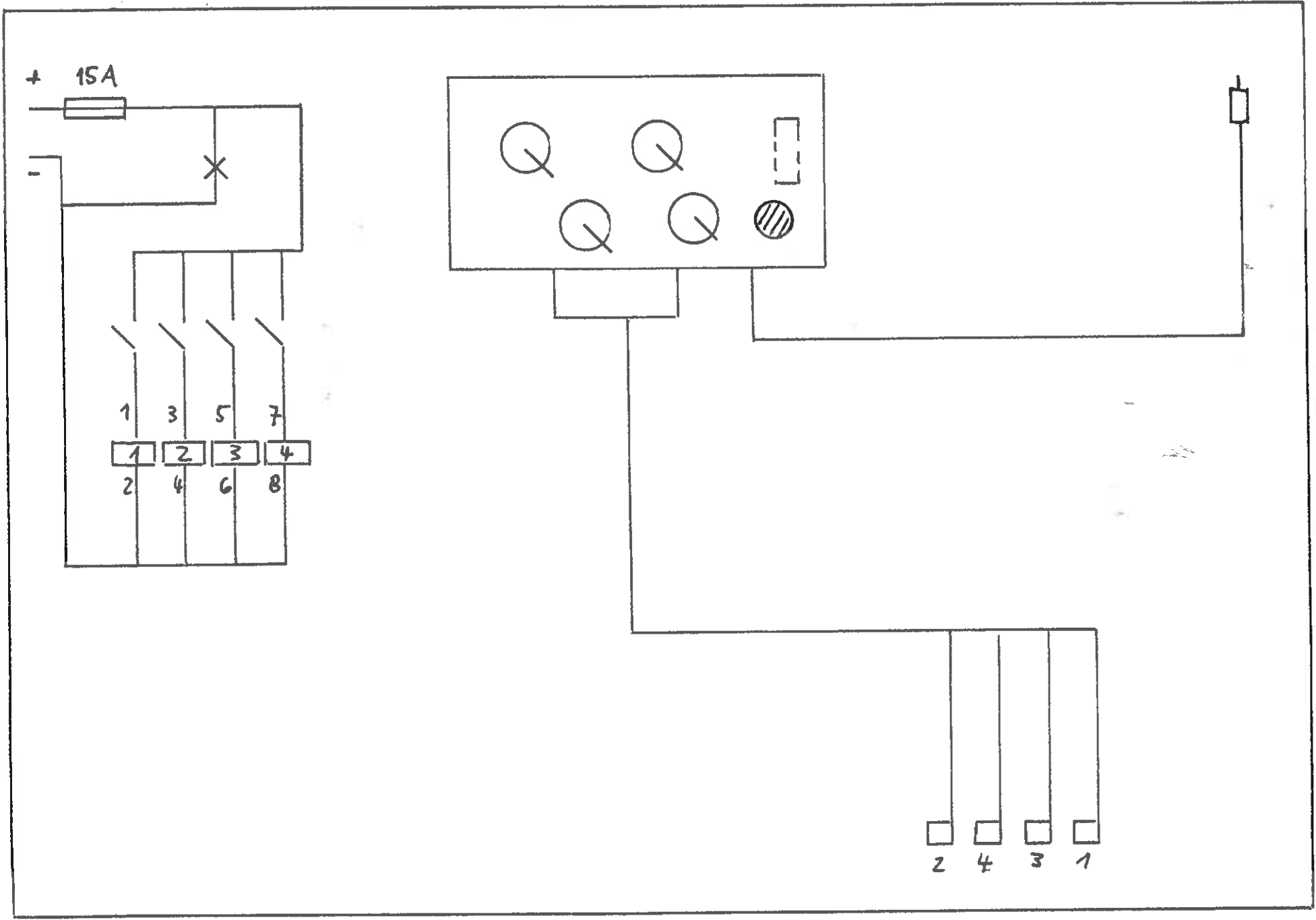
Ab Masch. Nr.: 19

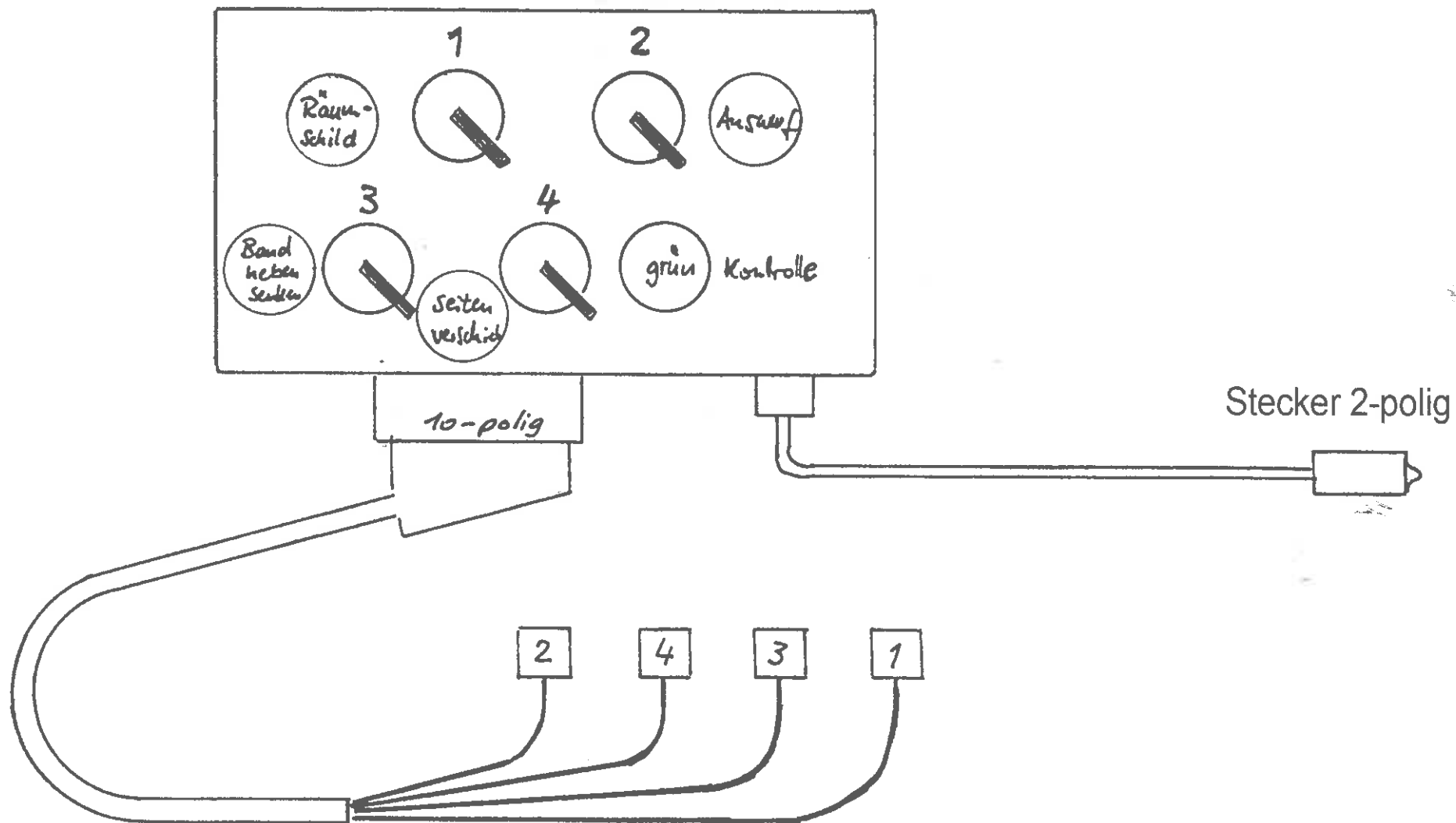
Pos.	Teile-Nr. Part-Nr. Piece-Nr.	Quant.	Benennung	Description	Désignation	DIN Norm	Maße Dimens.
1	700-70-021	2	Rad kpl.	Wheel complete	Roue compl.		
1.1	700-71-054	2	Felge	Rim	Jante		
1.2	012-02-005	4	Rillenkugellager	Grooved ball bearing	Roulement	625	6206 1RS
1.3	052-01-004	2	Schmiernippel	Grease nipple	Graisseur	71412	A 1/8"
1.4	700-41-055	2	Reifen	Tyre	Bandage		
2	700-70-017	2	Bolzen	Bolt	Boulon		
3	700-70-016	2	Radhalter	Whell carrier	Console de roue		
4	700-70-006	2	Bolzen	Bolt	Boulon		
5	023-02-041	2	Sechskantschraube	Hexagon head screw	Vis hexagonale	933	M 16x100
6	024-01-007	2	Sechskantmutter	Hexagon nut	Ecrou hexagonale	934	M 16
7	052-01-001	2	Schmiernippel	Grease nipple	Graisseur	71412	AM 6
8	023-02-023	4	Sechskantschraube	Hexagon head screw	Vis hexagonale	933	M 12x45
9	004-01-004	4	Federring	Spring washer	Rondelle élastique	127	A 12
10	034-01-004	2	Spannhülse	Clamping sleeve	Goupille creuse	1481	∅ 8x45
11	023-02-024	2	Sechskantschraube	Hexagon head screw	Vis hexagonale	933	M 16x50
12	004-01-006	2	Federring	Spring washer	Rondelle élastique	127	A 16
13	003-02-006	2	Scheibe	Washer	Rondelle	125	B 17
14	700-71-048	2	Distanzbuchse	Spacer bushing	Douille d'écartement		
15	003-02-012	2	Scheibe	Washer	Rondelle	125	B 31
Ersatzteilgruppe: Stützräder					Baugruppe: 70		
Spare parts group: Support wheels							
Groupe de pièces de rechange: Roues supports							
						ab Masch.-Nr.: 19	Seite 32



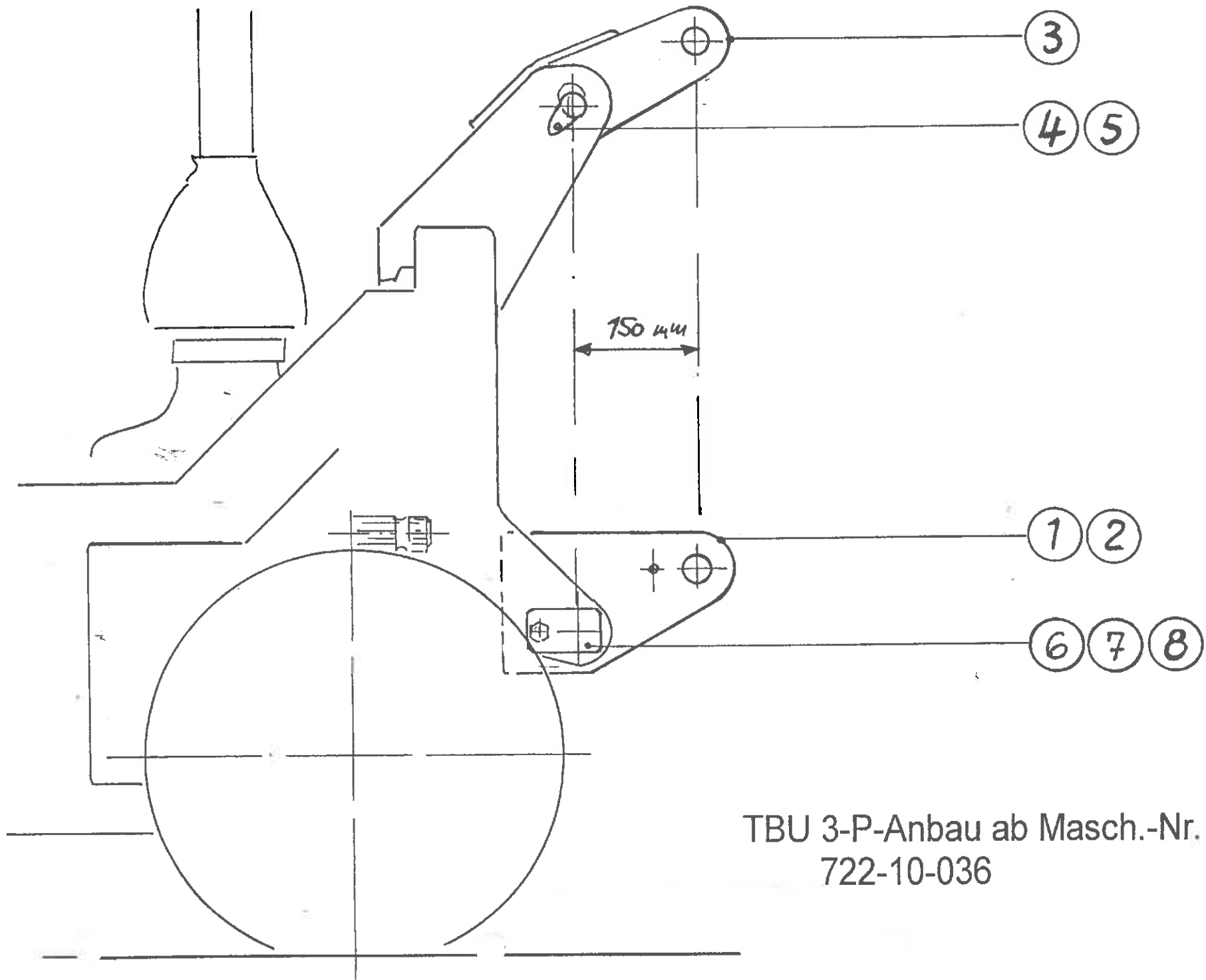
Pos.	Teile-Nr. Part-Nr. Piece-Nr.	Quant.	Benennung	Description	Désignation	DIN Norm	Maße Dimens.
1	722-20-037	2	Steuerventil	-	-		
2	230-11-040	1	Hydraulikzylinder	Hydraulic cylinder	Cylinder hydraulique		
3	282-11-019	1	Hydraulikzylinder	Hydraulic cylinder	Cylinder hydraulique		
4	722-50-045	1	Hydraulikzylinder	Hydraulic cylinder	Cylinder hydraulique		
5	700-51-011	1	Hydraulikzylinder	Hydraulic cylinder	Cylinder hydraulique		
6	722-60-016	1	Verstellplatte	-	-		
7	700-70-018	3	Bolzen	Bolt	Boulon		
8	423-50-013	2	Bolzen	Bolt	Boulon		
9	722-51-158	1	Konsole	-	-		
10	036-02-003	3	Verschraubung	Union	Raccord filteté		
11	036-18-003	1	Verschraubung	Union	Raccord filteté		
12	700-51-015	2	Hydraulikschlauch	Hydraulik hose	Tuyau hydraulique	2 SN 12X2500 DKOL/DKOL M.	
13	036-02-001	13	Verschraubung	Union	Raccord filteté		
14	050-01-001	4	Klappstecker	Clasping splint	Goupille pliant		
15	036-21-028	1	Verschraubung	Union	Raccord filteté		
16	036-05-002	1	Verschraubung	Union	Raccord filteté		
17	036-02-011	2	Verschraubung	Union	Raccord filteté		
18	068-01-001	2	Entlüfter	Vent valve	Soupape d'égagement d'air		
19	023-02-015	8	Sechskantschraube	Hexagon head screw	Vis hexagonale	933	M 10x22
20	003-01-005	8	Scheibe	Washer	Rondelle	125	Ø 15
21	722-21-113	1	Hydraulikschlauch	Hydraulik hose	Tuyau hydraulique	2 SN 8X600 DKOL 90°/DKOL90°	
22	665-21-471	1	Hydraulikschlauch	Hydraulik hose	Tuyau hydraulique	2 SN 8X600 DKOL/DKOL90°	
Ersatzteilgruppe:				Hydraulik	Baugruppe: 50		722-50-047
Spare parts group:				Hydraulic			
Groupe de pièces de rechange:				Hydraulique			







TBU 3-P-Anbau ab Masch.-Nr. 4



TBU 3-P-Anbau ab Masch.-Nr. 1
722-10-036

