

# **Trommelband-Umsetzer**

## **Typ TBU 3003**

**mit Aufbaumotor**

**Bedienungsanleitung  
Ersatzteilliste**

---

**Operating Instructions  
Spare Parts Catalogue**

---

**Instructions de Service  
Liste des Pièces Detachées**

---

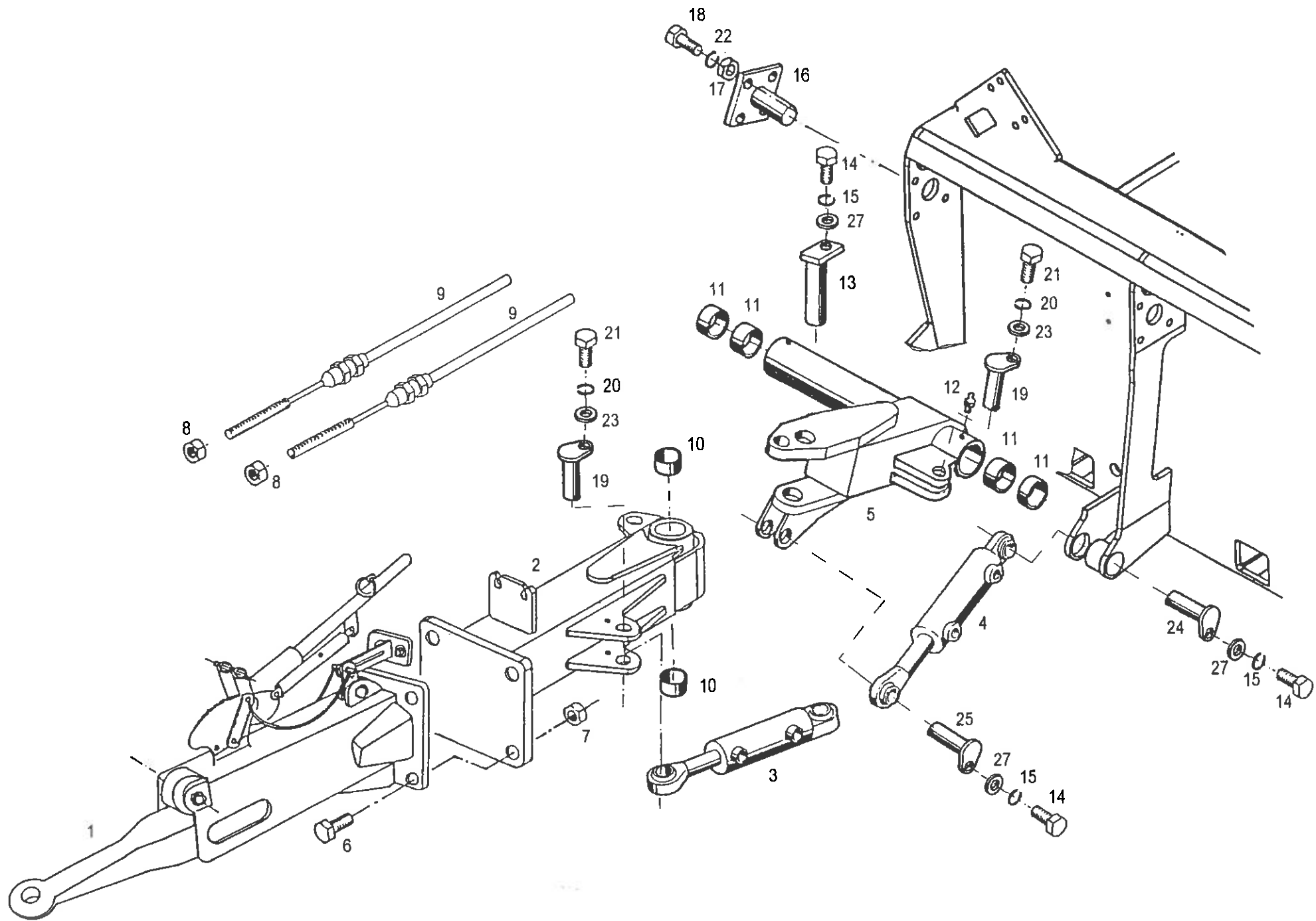
**Instrucciones de Servicio  
Lista de Repuestos**

**J. Willibald GmbH  
Maschinenfabrik  
Bahnhofstraße 6  
88639 Wald - Sentenhardt  
Tel.: 0 75 78/ 189-0  
Fax: 0 75 78/ 189-150**

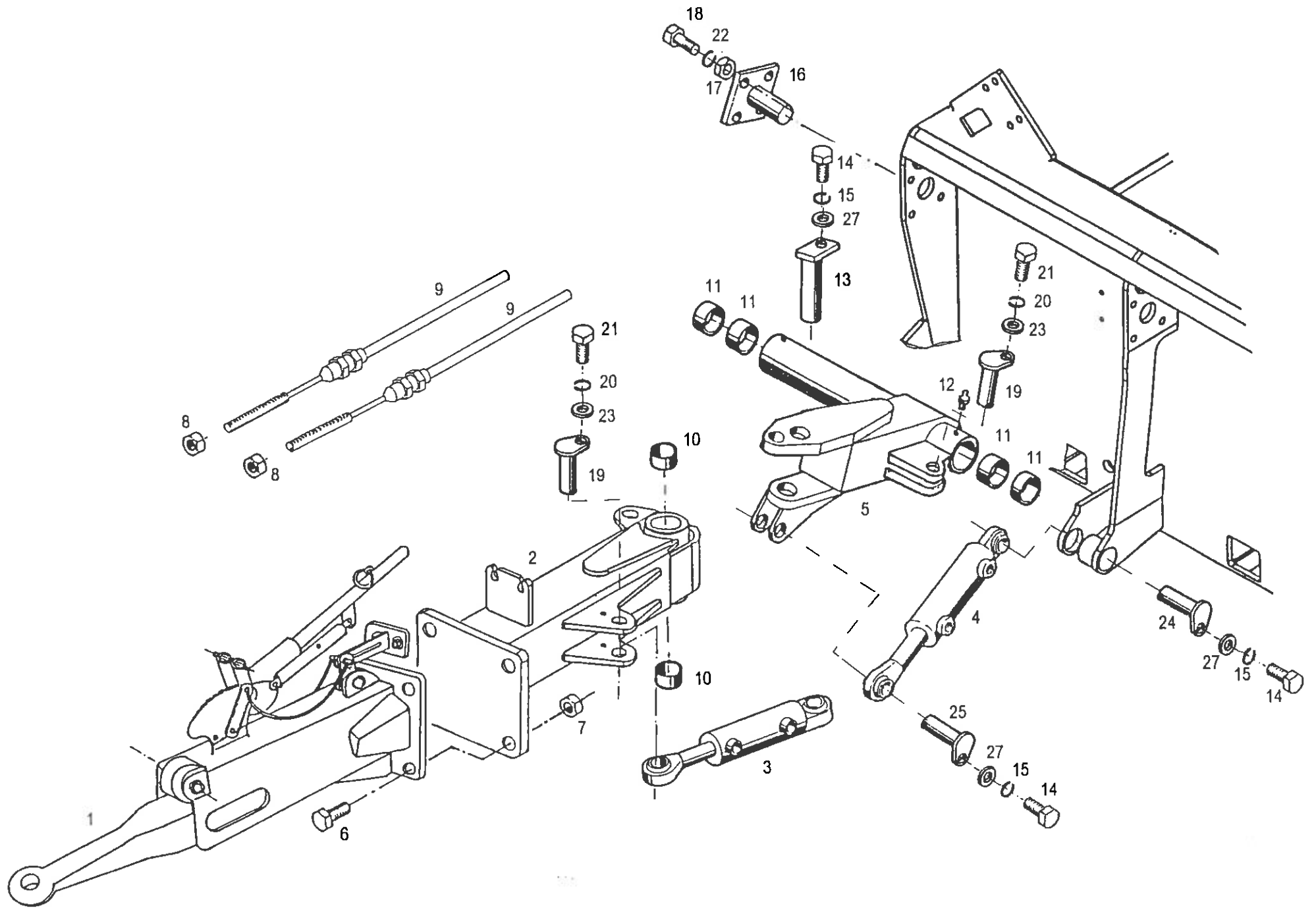
# Inhaltsverzeichnis

## Ersatzteilliste TBU 3003

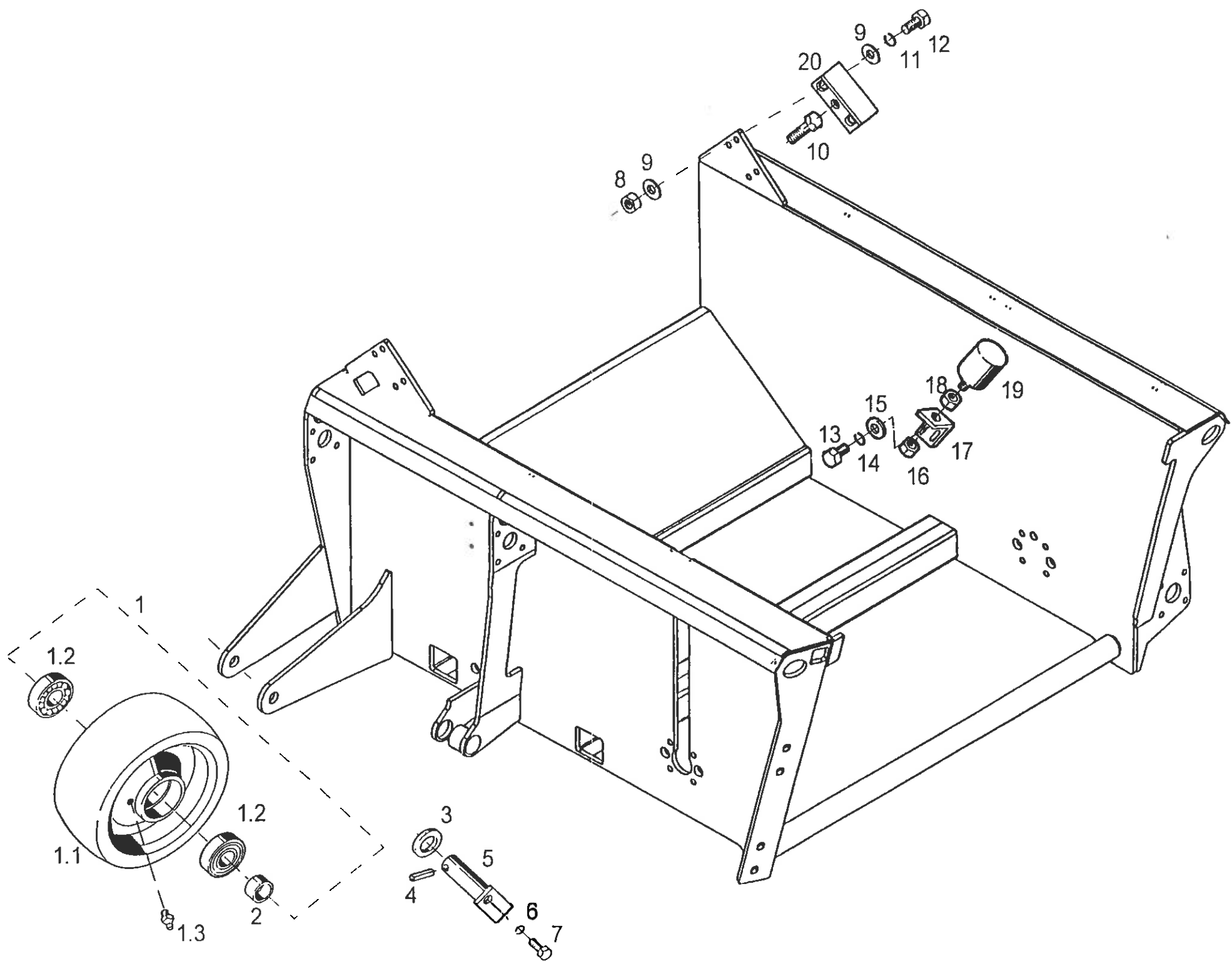
	Seite
Zugvorrichtung.....	1
Rahmen.....	3
Stützrad / Kufe.....	5
Fahrwerk.....	6
Frästrommel.....	8
Förderband.....	10
Antriebswalze.....	12
Umlenkwalze.....	14
Leitblech.....	15
Verkleidung.....	16
Hydr.-Antrieb Frästrommel.....	18
Hydr.-Antrieb Band/Zylinder.....	20
Kraftstofftank.....	21
Luftfilter.....	22
Hydraulik.....	23



Pos.	Teile-Nr. Part-Nr. Piece-Nr.	Quant.	Benennung	Description	Désignation	DIN Norm	Maße Dimens.
1	703-10-001	1	Auflaufeinrichtung	-	-		
2	701-10-002	1	Deichsel	Drawbar	Timon		
3	700-51-004	1	Hydraulikzylinder	Hydraulic cylinder	Verin hydraulique		
4	700-51-011	1	Hydraulikzylinder	Hydraulic cylinder	Verin hydraulique		
5	701-10-003	1	Deichsellagerung	Drawbar bearing	Palier de timon		
6	022-03-008	4	Sechskantschraube	Hexagon head screw	Vis hexagonale	931	M 20x80 10.9
7	029-01-009	4	Sechskantmutter (selbtsichernd)	Hexagon nut	Ecrou hexagonale	980	M 20
8	024-01-004	6	Sechskantmutter	Hexagon nut	Ecrou hexagonale	934	M 10
9	703-10-002	2	Bowdenzug	Inducitve pull	Tirage de manoeuv		
10	064-01-016	2	Lagerbuchse	Bearing bush	Coussinet		
11	064-01-010	4	Lagerbuchse	Bearing bush	Coussinet		
12	052-01-001	12	Schmiernippel	Grease nipple	Graisneur	71412	AM 6
13	700-70-007	1	Bolzen	Bolt	Boulon		
14	023-02-024	3	Sechskantschraube	Hexagon head screw	Vis hexagonale	933	M 12x30
15	004-01-004	3	Federring	Spring washer	Rondelle élastique	127	Ø 12
16	700-70-006	2	Bolzen	Bolt	Boulon		
17	029-01-007	8	Sechskantmutter	Hexagon nut	Ecrou hexagonale	980	M 16
18	023-02-040	8	Sechskantschraube	Hexagon head screw	Vis hexagonale	933	M 16x80
19	700-70-018	2	Bolzen	Bolt	Boulon		
20	004-01-002	2	Federring	Spring washer	Rondelle élastique	127	A 8
21	023-02-009	2	Sechskantschraube	Hexagon head screw	Vis hexagonale	933	M 8x20
22	004-01-002	8	Federring	Spring washer	Rondelle élastique	127	A 16
Ersatzteilgruppe:				Zugvorrichtung	Baugruppe: 10		
Spare parts group:							
Groupe de pièces de rechange:							

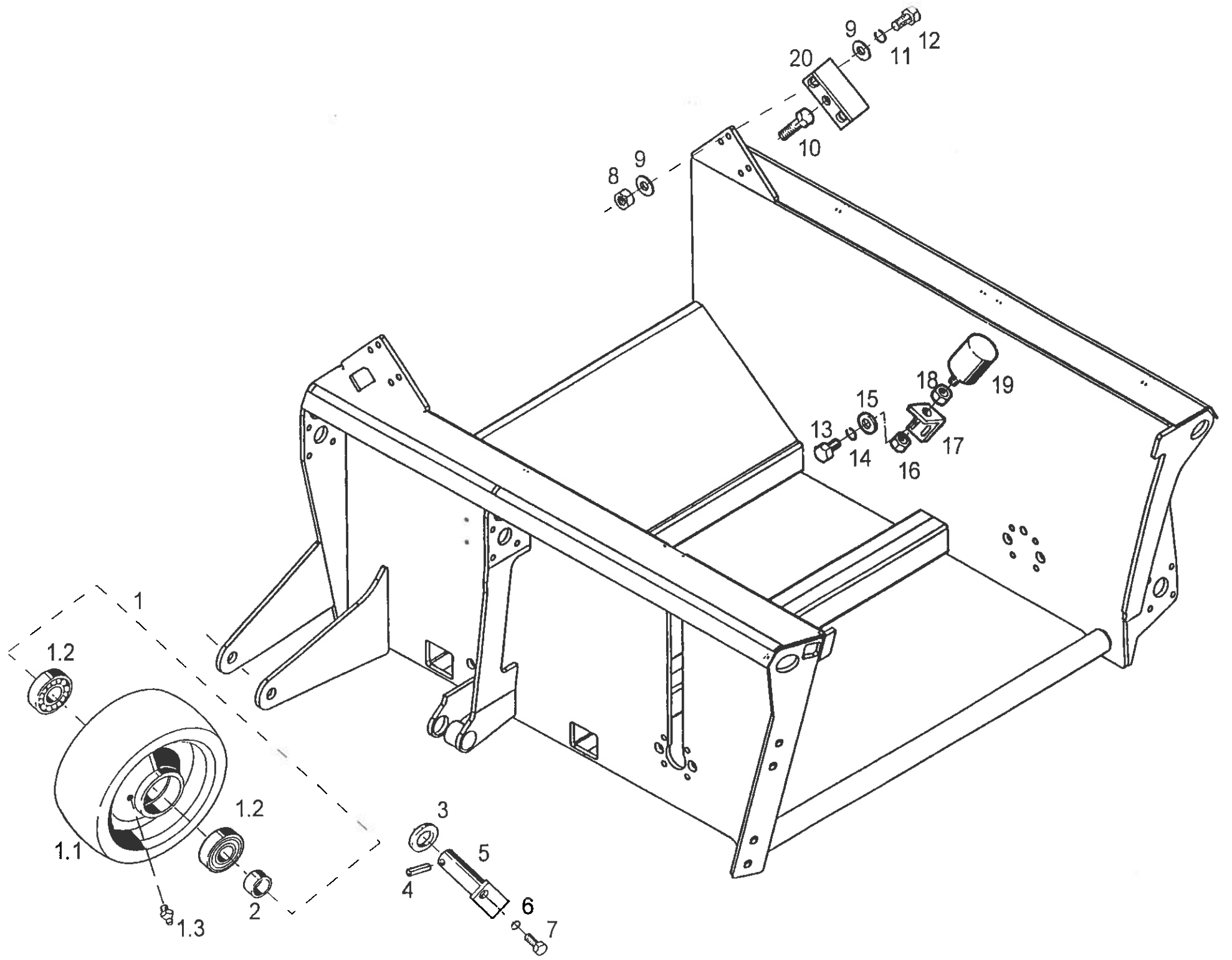




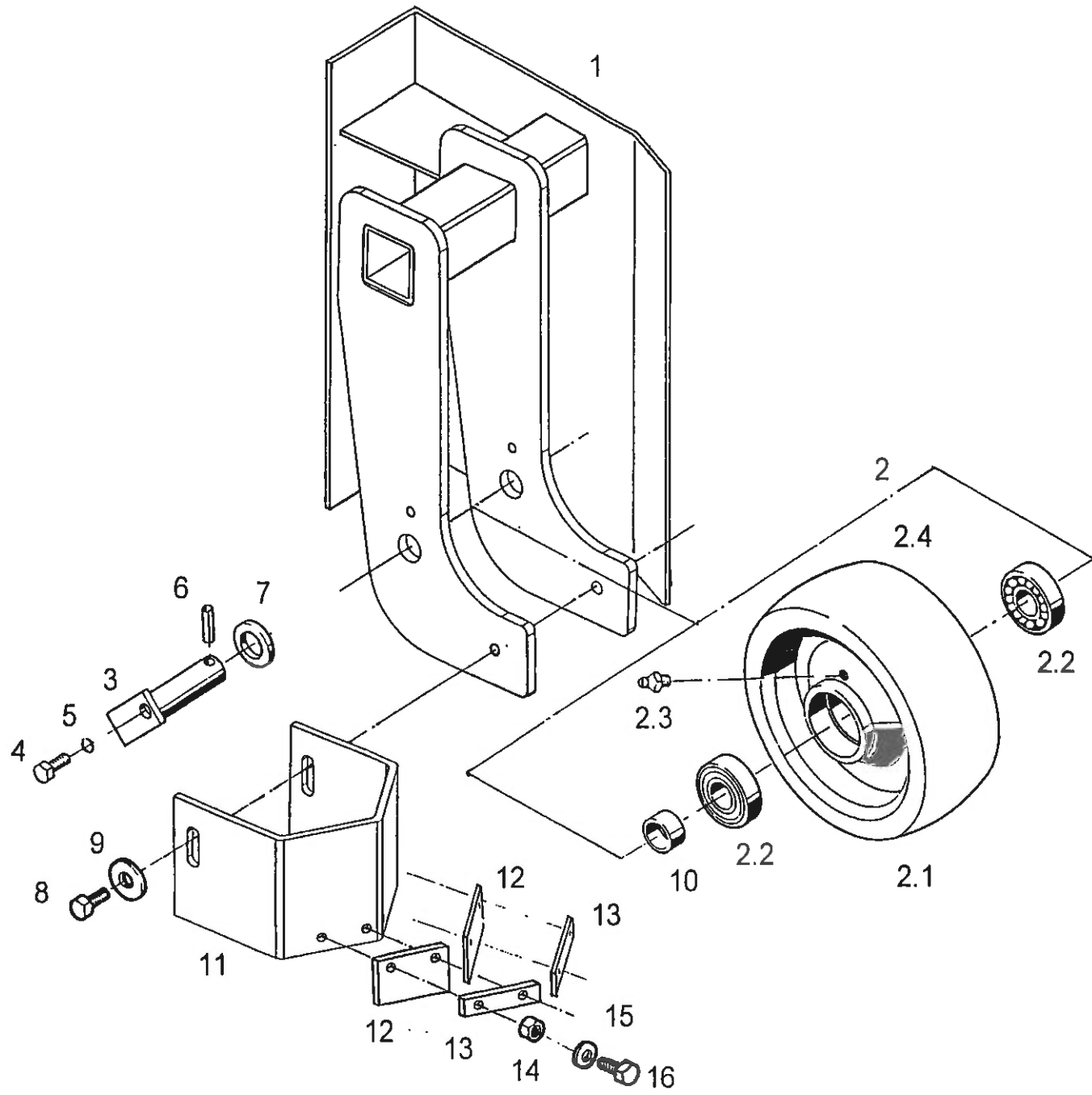


Pos.	Teile-Nr. Part-Nr. Piece-Nr.	Quant.	Benennung	Description	Désignation	DIN Norm	Maße Dimens.
1	700-70-021	1	Rad kompl.	Wheel complete	Roue compl.		
1.1	700-71-054	1	Felge	Rim	Jante		
1.2	012-02-005	2	Rillenkugellager	Grooved bearing	Roulement	625	6206 1RS1
1.3	052-01-004	1	Schmiernippel	Grease nipple	Graisneur	71412	A 1/8"
1.4	700-71-055	1	Reifen	Tyre	Pneu		
2	700-71-048	1	Distanzbuchse	Spacecing bush	Douille d'écartement		
3	003-02-012	1	Scheibe	Washer	Rondelle	125	B 31
4	034-01-004	1	Spannhülse	Clamping sleeve	Goupille creuse	1481	Ø 8x45
5	700-70-006	1	Bolzen	Bolt	Boulon		
6	004-01-004	1	Federring	Spring washer	Rondelle élastique	127	A 12
7	023-02-023	1	Sechskantschraube	Hexagon head screw	Vis hexagonale	933	M 12x45
8	029-01-007	8	Sechskantmutter	Hexagon nut	Ecrou hexagonale	980	M 16
9	003-02-006	16	Scheibe	Washer	Rondelle	125	Ø 17
10	023-04-005	2	Sechskantschraube	Hexagon head screw	Vis hexagonale	933	M 20x60
11	004-01-006	8	Federring	Spring washer	Rondelle élastique	127	A 16
12	023-02-041	8	Sechskantschraube	Hexagon head screw	Vis hexagonale	933	M 16x60
13	023-02-024	4	Sechskantschraube	Hexagon head screw	Vis hexagonale	933	M 12x30
14	004-01-004	4	Federring	Spring washer	Rondelle élastique	127	A 12
15	007-01-003	4	Scheibe	Washer	Rondelle	440	Ø 13
16	029-01-007	2	Sechskantmutter	Hexagon nut	Ecrou hexagonale	980	M 16
17	700-31-059	2	Winkel	Splint pin	Goupille filete		
18	024-01-007	2	Sechskantmutter	Hexagon nut	Ecrou hexagonale	940	M 16
Ersatzteilgruppe: Rahmen					Baugruppe: 70		
Spare parts group:							
Groupe de pièces de rechange:							

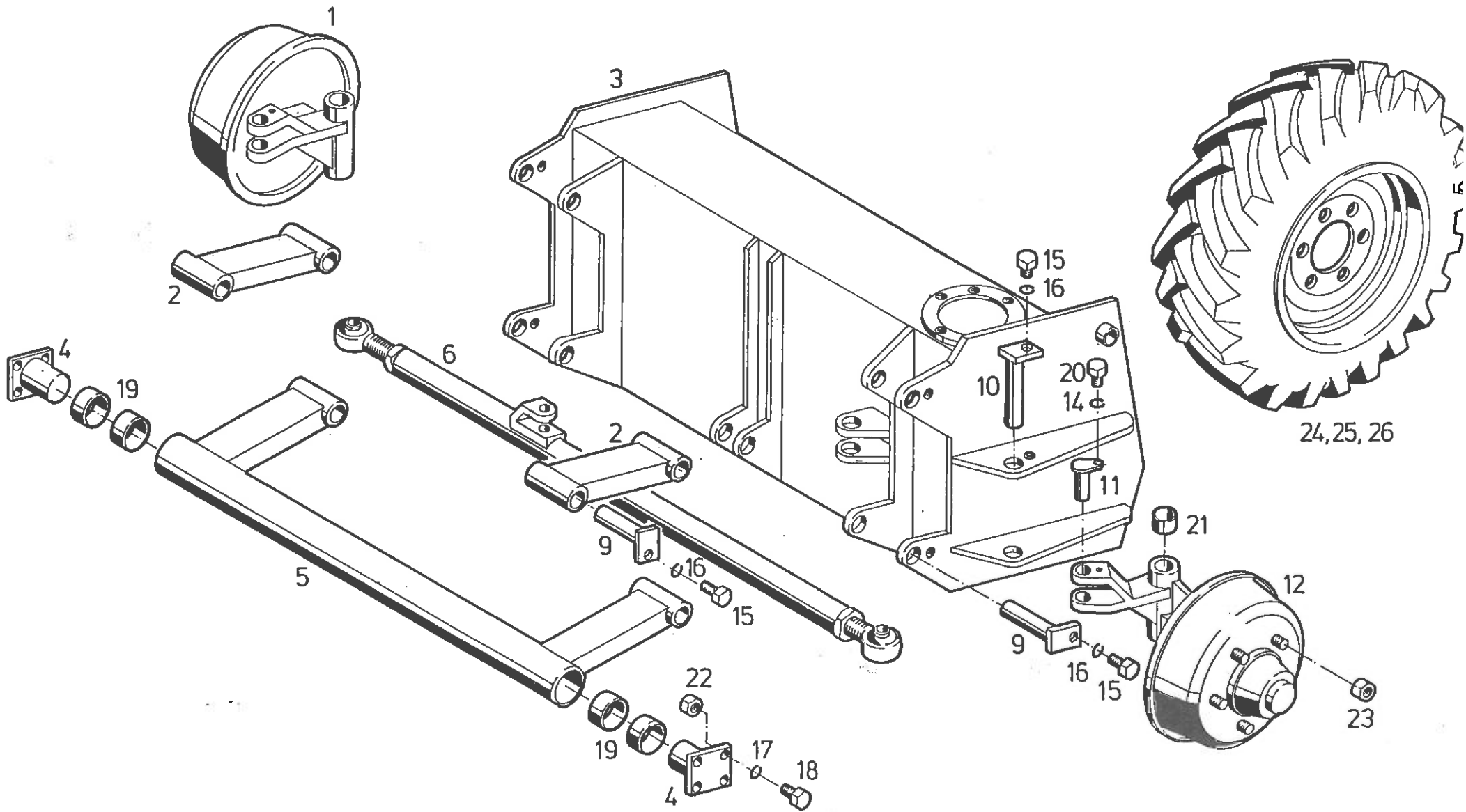




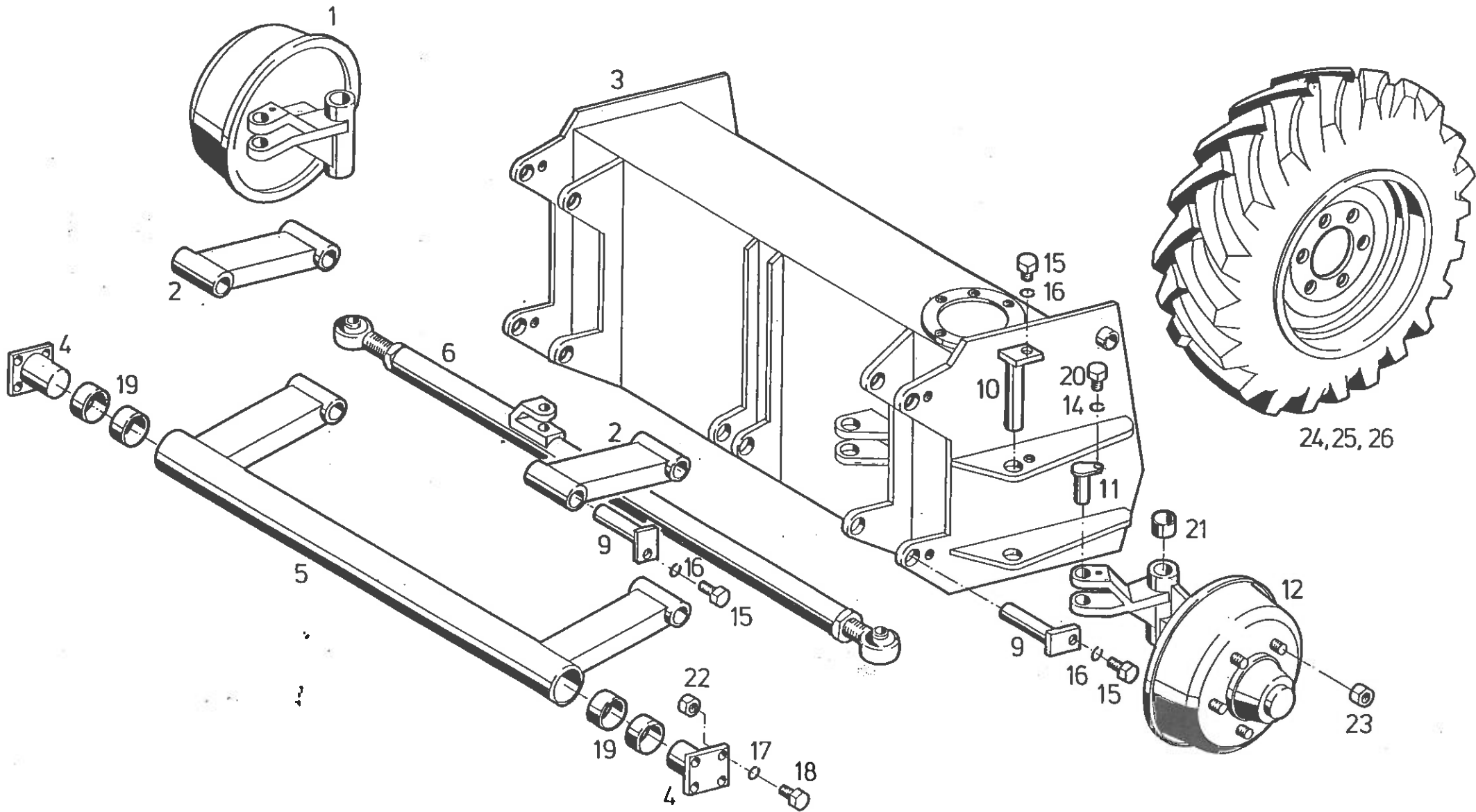




Pos.	Teile-Nr. Part-Nr. Piece-Nr.	Quant.	Benennung	Description	Désignation	DIN Norm	Maße Dimens.
1	703-71-004	1	Kufe	Skid	Patin		
2	700-70-021	1	Rad kompl.	Wheel complete	Roue compl.		
2.1	700-71-054	1	Felge	Rim	Jante		
2.2	012-02-005	2	Rillenkugellager	Grooved bearing	Roulement	625	6206 1RS1
2.3	052-01-004	1	Schmiernippel	Grease nipple	Graisseur	71412	A 1/8"
2.4	700-71-055	1	Reifen	Tyre	Pneu		
3	700-70-006	1	Bolzen	Bolt	Boulon		
4	023-02-023	1	Sechskantschraube	Hexagon head screw	Vis hexagonale	933	M 12x45
5	004-01-004	1	Federring	Spring washer	Rondelle élastique	127	A 12
6	034-01-004	1	Spannhülse	Clamping sleeve	Goupille creuse	1481	Ø 8x45
7	003-02-012	1	Scheibe	Washer	Rondelle	125	B 31
8	023-02-037	2	Sechskantschraube	Hexagon head screw	Vis hexagonale	933	M 16x35
9	003-02-006	2	Scheibe	Washer	Rondelle	125	Ø 17
10	700-71-048	1	Distanzbuchse	Spacecing bush	Douille d'écartement		
11	703-71-001	1	Abweisprofil	Output shaft	Arbre d'entraînement		
12	703-71-002	2	Gummi	Rubber plate	Plaque en caoutchauc		
13	703-71-003	2	Leiste	Support strip	Listel		
14	029-01-004	4	Sechskantmutter	Hexagon nut	Ecrou hexagonale	980	M 10
15	003-02-003	4	Scheibe	Washer	Rondelle	125	Ø 10,5
16	023-02-059	4	Sechskantschraube	Hexagon head screw	Vis hexagonale	933	M 10x35
Ersatzteilgruppe:				Stützrad / Kufe	Baugruppe: 70		
Spare parts group:				Supporting			
Groupe de pièces de rechange:				Roues supports			



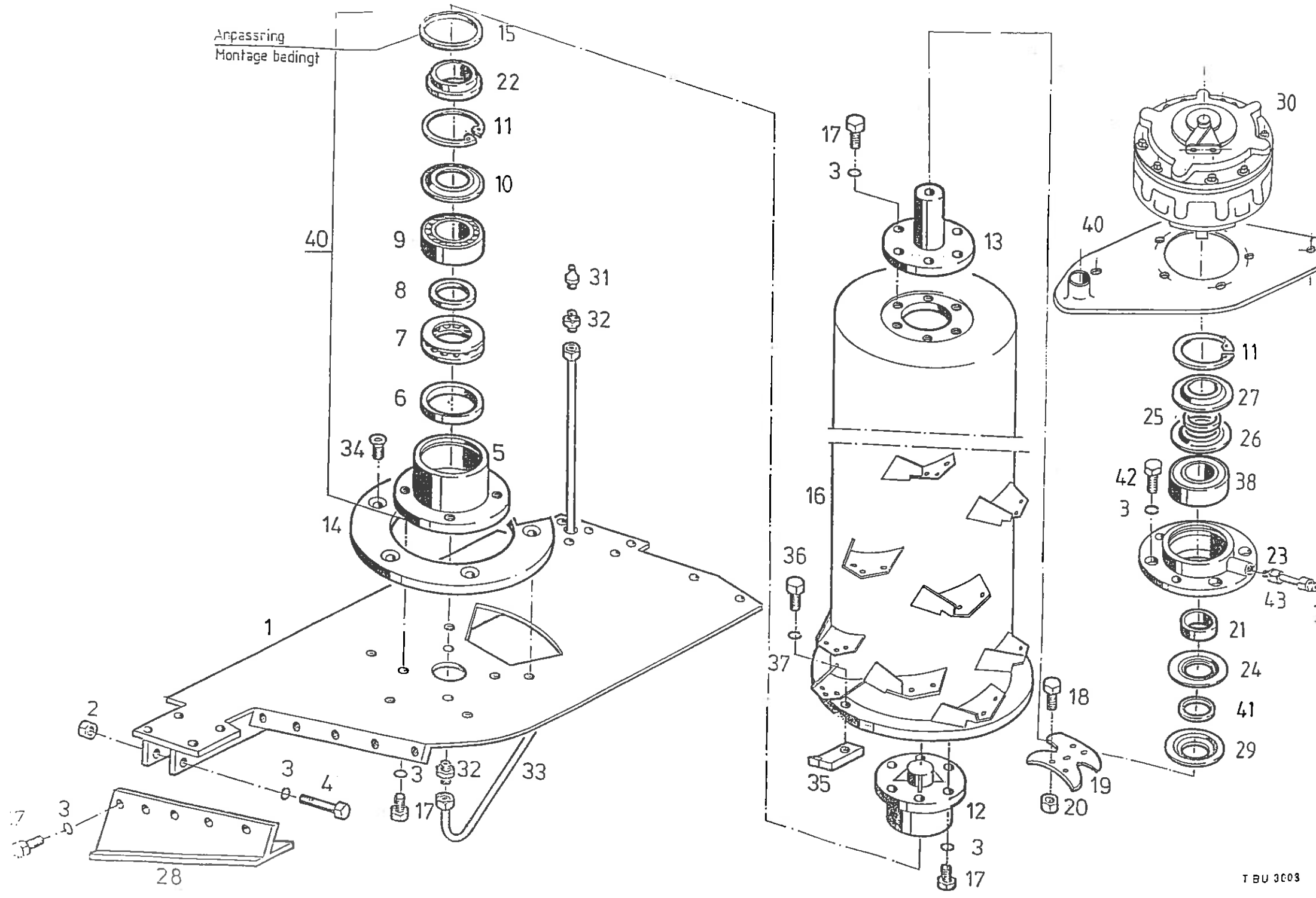
Pos.	Teile-Nr. Part-Nr. Piece-Nr.	Quant.	Benennung	Description	Désignation	DIN Norm	Maße Dimens.
1	702-70-001	1	Bremsnabe re.	Brake r.h.	Frein droite		
2	700-70-005	2	Parallelarm	Parallel arm	Bras parallèle		
3	700-20-005	1	Hydrauliktank	Hydraulik tank	Réservoir d'hydraulique		
4	700-70-008	2	Bolzen	Bolt	Boulon		
5	702-70-003	1	Schwinge	Swinging arm	Bras culbutant		
6	702-70-004	1	Spurstange	Splint pin	Goupille filete		
9	700-70-006	4	Bolzen	Bolt	Boulon		
10	702-70-002	2	Bolzen	Bolt	Boulon		
11	423-50-013	2	Bolzen	Bolt	Boulon		
12	702-70-002	1	Bremsnabe li.	Brake l.h.	Frein gauche		
15	023-02-024	6	Sechskantschraube	Hexagon head screw	Vis hexagonale	933	M12x30
16	004-01-004	6	Federring	Spring washer	Rondelle élastique	127	A 12
17	004-01-007	8	Federring	Spring washer	Rondelle élastique	127	A 16
18	023-02-040	8	Sechskantschraube	Hexagon head screw	Vis hexagonale	933	M16x50
19	064-01-010	4	Lagerbuchse	Bearing bush	Coussinet		
20	023-02-014	2	Sechskantschraube	Hexagon head screw	Vis hexagonale	933	M10x20
21		4	Lagerbuchse	Bearing bush	Coussinet		
22	029-01-007	8	Sechskantschraube	Hexagon head screw	Vis hexagonale	980	M16
23	024-04-003	12	Kugelbundmutter	Wheel nut	écrou à rotule	74361	M18x1,5
24	702-71-003	2	Reifen	Tyre	Pneu		10,5-18
25	702-71-004	2	Schlauch	Hose	Tuyau		
26	702-71-005	2	Felge	Rim	Jante		9x18
Ersatzteilgruppe:				Fahrwerk	Baugruppe: 70		
Spare parts group:							
Groupe de pièces de rechange:							





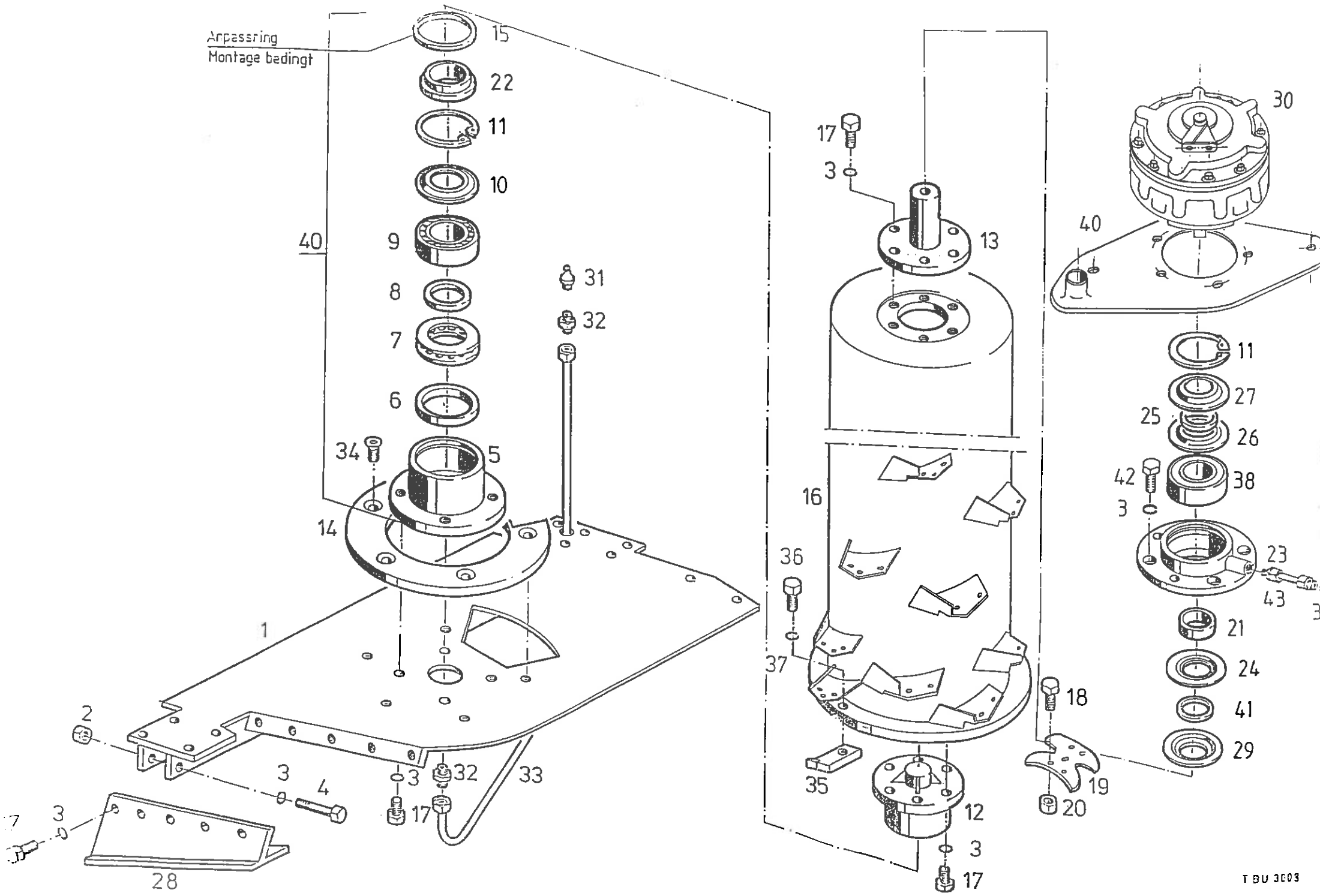


Anpassring  
Montage bedingt

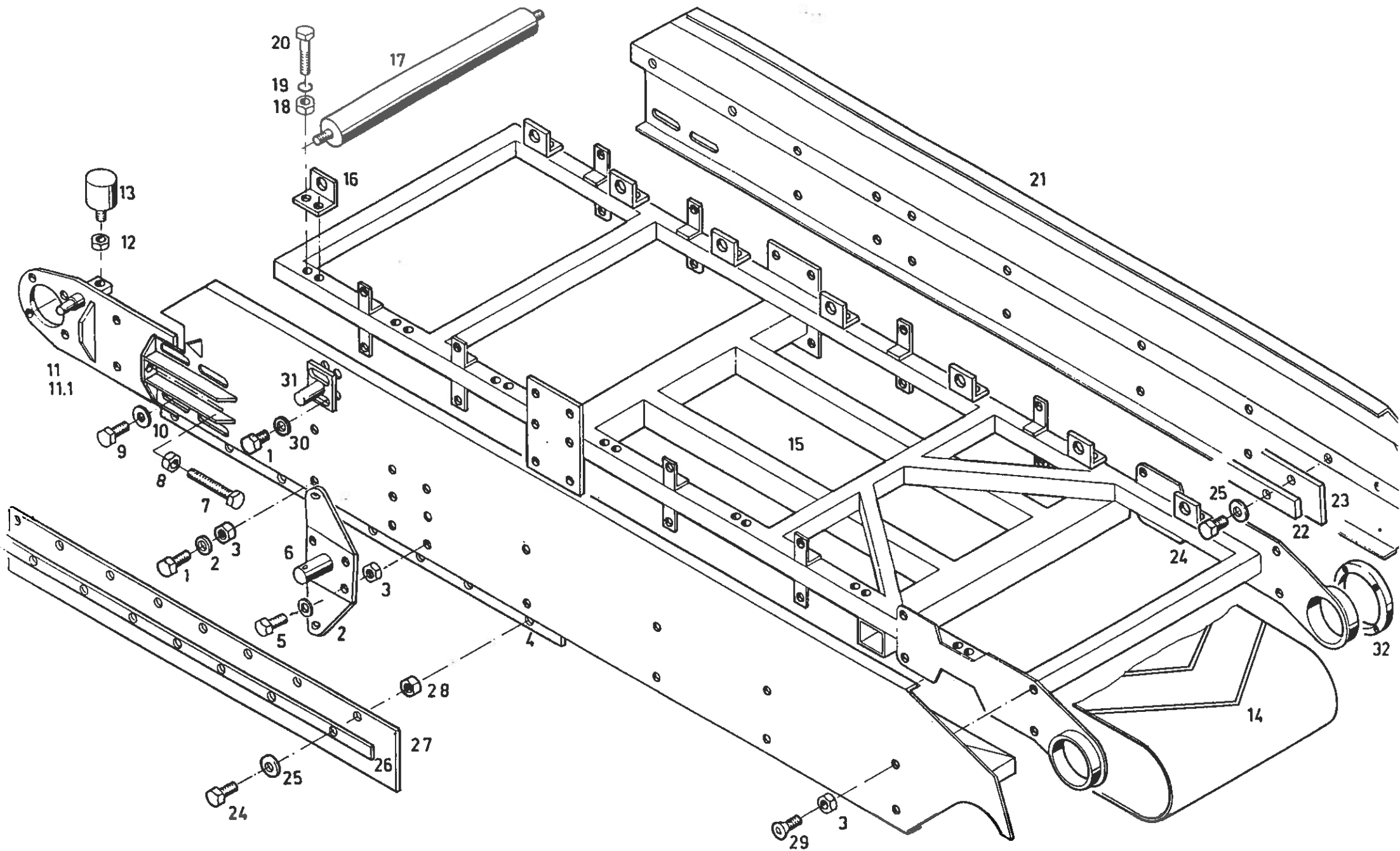


Pos.	Teile-Nr. Part-Nr. Piece-Nr.	Quant.	Benennung	Description	Désignation	DIN Norm	Maße Dimens.
1	700-40-038	1	Trommellagerplatte	Splint pin	Goupille filete		
2	029-01-007	9	Sechskantmutter	Hexagon nut	Ecrou hexagonale	980	M16
3	004-01-006	21	Federring	Spring washer	Rondelle élastique	127	A 16
4	022-02-030	5	Sechskantschraube	Hexagon head screw	Vis hexagonale	931	M16x110
5	700-40-003	1	Lagerflansch	Bearing flange	Flasque de palier		
6	015-03-001	1	Unterlagscheibe	Splint pin	Goupille filete	711	U 213
7	015-02-001	1	Axial-Rillenkugellager	Thrust bearing	Roulem. axial rainuré	711	53213
8	700-41-051	1	Distanzring	Spacer ring	Bague d'écartement		
9	014-01-002	1	Pendelrollenlager	Roller bearing	Roulement à rotule	635	22213
10	700-41-055	1	Deckscheibe	Cover disc	Disque de recouvrement		
11	011-01-024	1	Sicherungsring	Locking ring	Rondelle d'arrêt		
12	700-40-034	1	Lagerzapfen unten	Bearing flange, bottom	Tourillon de palier, inf.		
13	703-40-001	1	Antriebsnabe	Drive cage	Cage d'entraînement		
14	700-41-153	1	Schutzring	Protection cover	Couvercle de prot.		
16	700-40-036	1	Frästrommel	Milling drum	Tambour de fraise		
17	023-02-038	22	Sechskantschraube	Hexagon head screw	Vis hexagonale	933	M16x40
18	023-02-025	159	Sechskantschraube	Hexagon head screw	Vis hexagonale	933	M12x35
19	700-41-135	53	Messer	Knife	Lame		
20	029-01-005	159	Sechskantmutter	Hexagon nut	Ecrou hexagonale	980	M12
21	703-41-001	1	Distanzring	Spacer ring	Bague d'écartement		140øx85øx12
22	421-41-068	1	Distanzring	Spacer ring	Bague d'écartement		
23	421-40-018	1	Lagerflansch	Bearing flange	Flasque de palier		
Ersatzteilgruppe:				Frästrommel	Baugruppe: 40		
Spare parts group:				Milling drum			
Groupe de pièces de rechange:				Tambour de fraise			

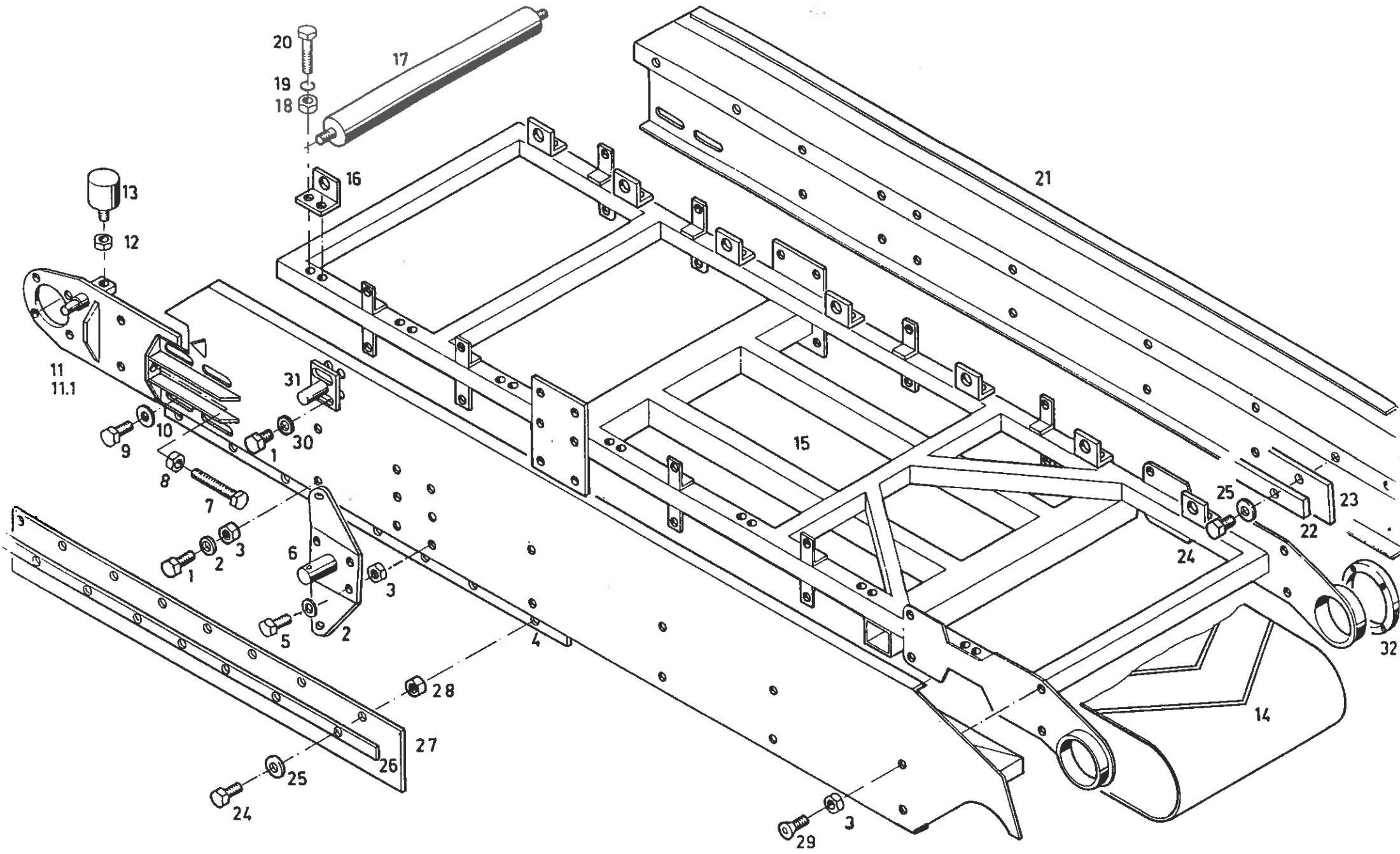
Anpassing  
Montage bedingt



Pos.	Teile-Nr. Part-Nr. Piece-Nr.	Quant.	Benennung	Description	Désignation	DIN Norm	Maße Dimens.
24	703-41-003	2	Deckscheibe	Cover disc	Disque de recouvrement		
25	066-01-001	2	Lamellenring	Compound	Lamelle d'etancheite		
26	421-41-020	2	Deckscheibe	Cover disc	Disque de recouvrement		
27	031-02-014	1	Stützscheibe	Splint pin	Goupille filete	988	120x3
28	700-30-006	1	Kufe	Skid	Patin		
29	031-02-028	1	Stützscheibe	Splint pin	Goupille filete		
30	703-20-001	1	Radialkolbenmotor	Hydr. enging	Moteur hydraulique		
31	052-01-002	1	Schmiernippel	Grease nipple	Graisneur		
32	036-02-019	2	Verschraubung	Splint pin	Goupille filete		
33	700-41-034	1	Schmierleitung	Grease tube	Conduite de graisseur		
34	048-01-011	5	Senkschraube	Counter sunk screw	Vis noyée	7991	M16x35
35	700-40-042	2	Hartmetallmeißel	Cutter	Burin		
36	023-02-046	2	Sechskantschraube	Hexagon head screw	Vis hexagonale	933	M20x40
37	004-01-008	2	Federring	Spring washer	Rondelle élastique	127	A 20
38	014-01-008	1	Pendelrollenlager	Roller bearing	Roulement à rotule	635	22216
39	011-01-026	1	Sicherungsring	Locking ring	Rondelle d'arrêt		ø 140
40	703-40-003	1	Lagerflansch mont.	Bearing flange compl.	Flasque de palier compl.		
41	023-02-040	4	Sechskantschraube	Hexagon head screw	Vis hexagonale	933	M 16x50
42	066-01-007	1	Lamellenring	Compound	Lamelle d'etancheite		
Ersatzteilgruppe:				Frästrommel	Baugruppe: 40		
Spare parts group:				Milling drum			
Groupe de pièces de rechange:				Tambour de fraise			

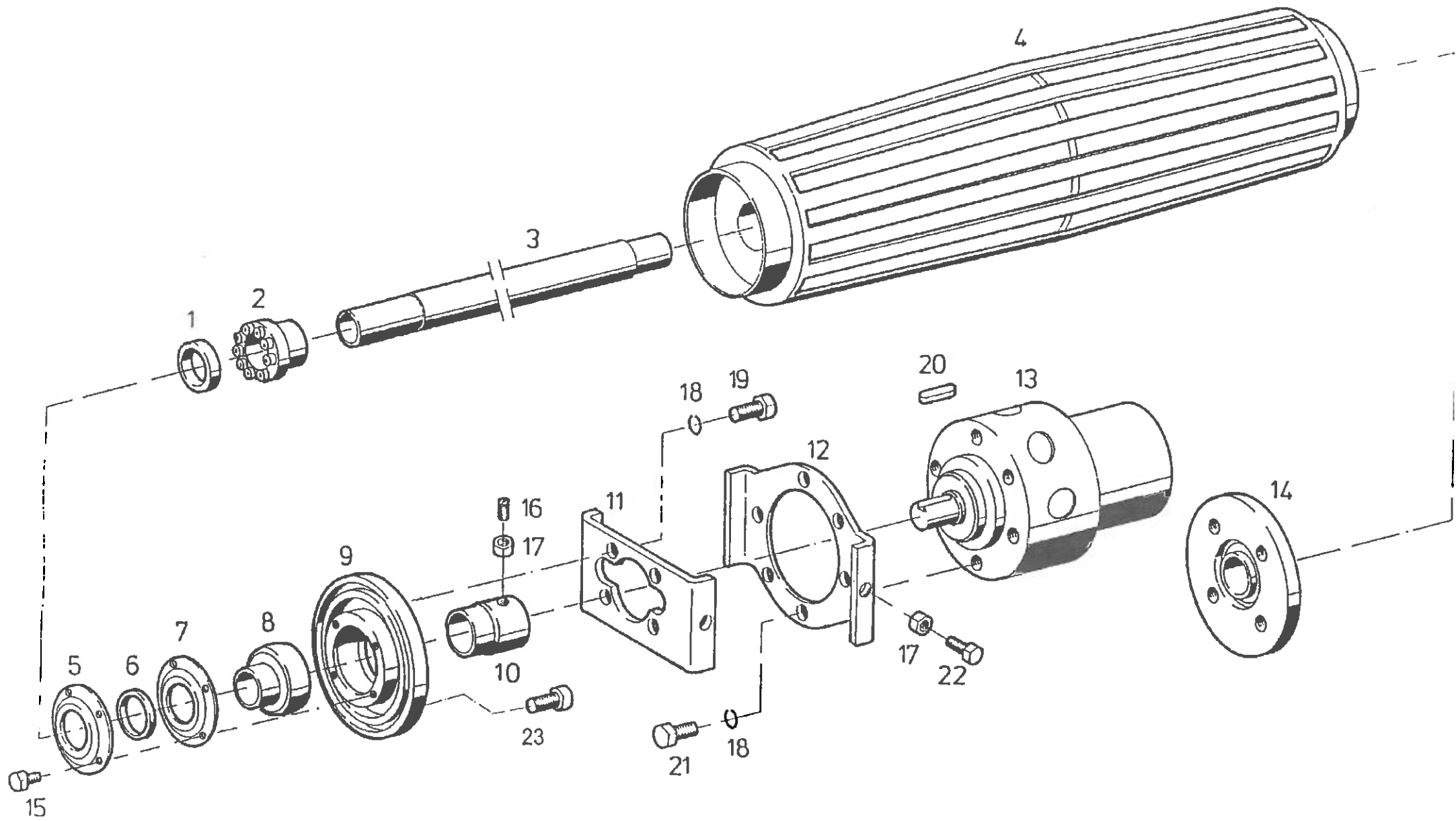


Pos.	Teile-Nr. Part-Nr. Piece-Nr.	Quant.	Benennung	Description	Désignation	DIN Norm	Maße Dimens.
1	023-02-024	24	Sechskantschraube	Hexagon head screw	Vis hexagonale	933	M12x30
2	003-02-004	32	Scheibe	Washer	Rondelle	125	B 13
3	029-01-005	28	Sechskantmutter	Hexagon nut	Ecrou hexagonale	980	M12
4	700-60-054	1	Seitenblech li.	Cable winch	Treuil à câble		
5	023-02-027	8	Sechskantschraube	Hexagon head screw	Vis hexagonale	933	M12x45
6	700-60-026	2	Bolzen	Bolt	Boulon		
7	023-02-045	2	Sechskantschraube	Hexagon head screw	Vis hexagonale	933	M16x100
8	024-01-007	2	Sechskantmutter	Hexagon nut	Ecrou hexagonale	934	M16
9	023-02-023	8	Sechskantschraube	Hexagon head screw	Vis hexagonale	933	M12x25
10	104-01-003	8	Scheibe	Washer	Rondelle	134	Ø 13
11	700-60-043	1	Lagerplatte links	Bearing plate, l.h.	Plaque de palier, gauche		
11.1	700-60-042	1	Lagerplatte rechts	Bearing plate, r.h.	Plaque de palier, droite		
12	029-01-007	2	Sechskantmutter	Hexagon nut	Ecrou hexagonale	980	M16
13	660-51-143	2	Führungsrolle	Guide roller	Rouleau guidage		
14	700-61-075	1	Förderband	Conveyor belt	Bande transporteuse		
15	700-60-022	1	Rahmen	Frame	Châssis		
16	700-61-077	7	Winkel	Angle	Equerre		
17	700-61-078	7	Stützrolle	Supporting roll	Rouleau d'appui		
18	029-01-003	14	Sechskantmutter	Hexagon nut	Ecrou hexagonale	980	M8
19	004-01-002	14	Federring	Spring washer	Rondelle élastique	127	A 8
20	022-02-058	14	Sechskantschraube	Hexagon head screw	Vis hexagonale	931	M8x80
21	700-60-055	1	Seitenblech re.	Side plate left	Tôle latéral, gauche		
Ersatzteilgruppe:				Förderband	Baugruppe: 60		
Spare parts group:				Conveyor belt			
Groupe de pièces de rechange:				Bande transporteuse			

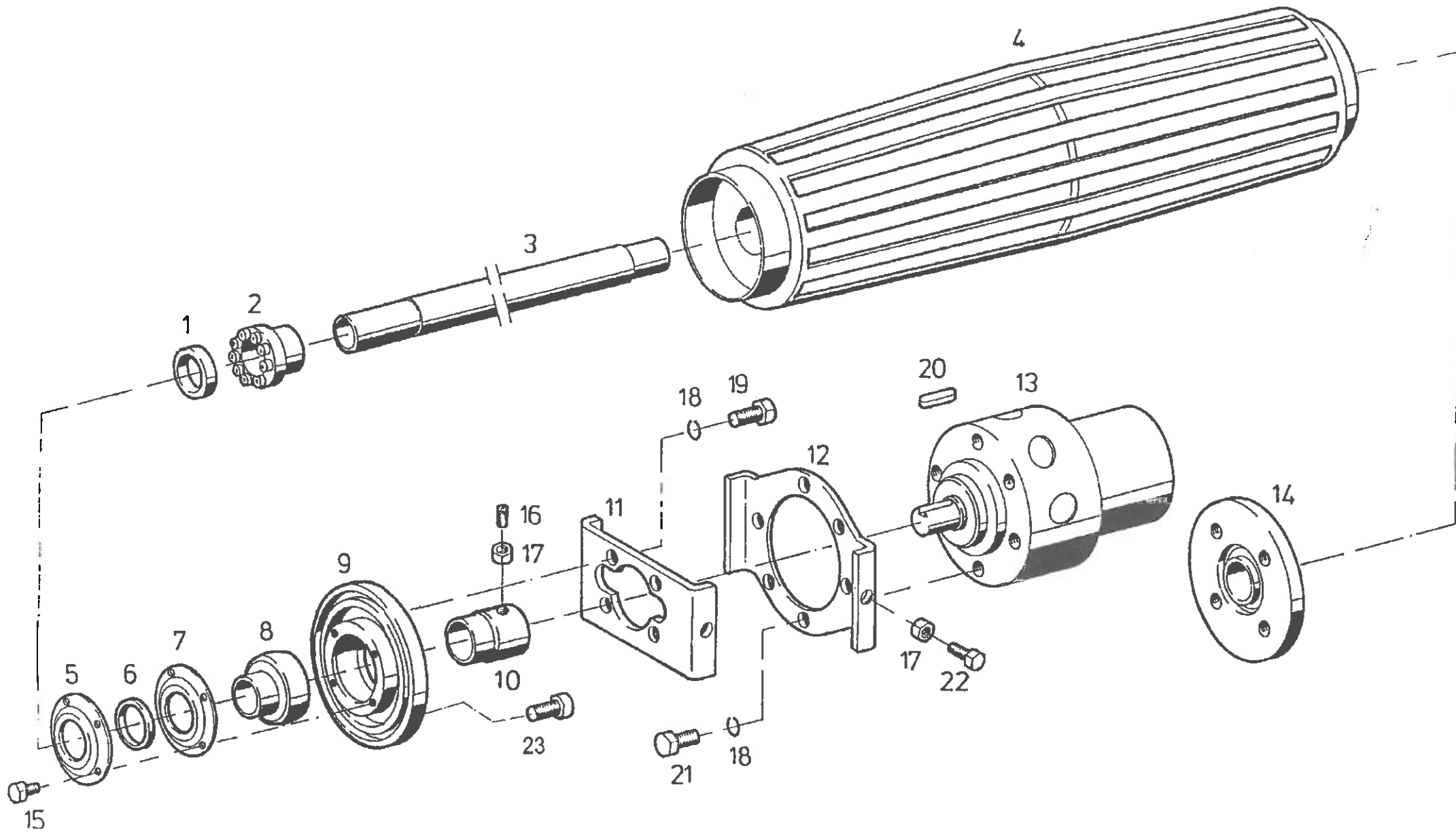




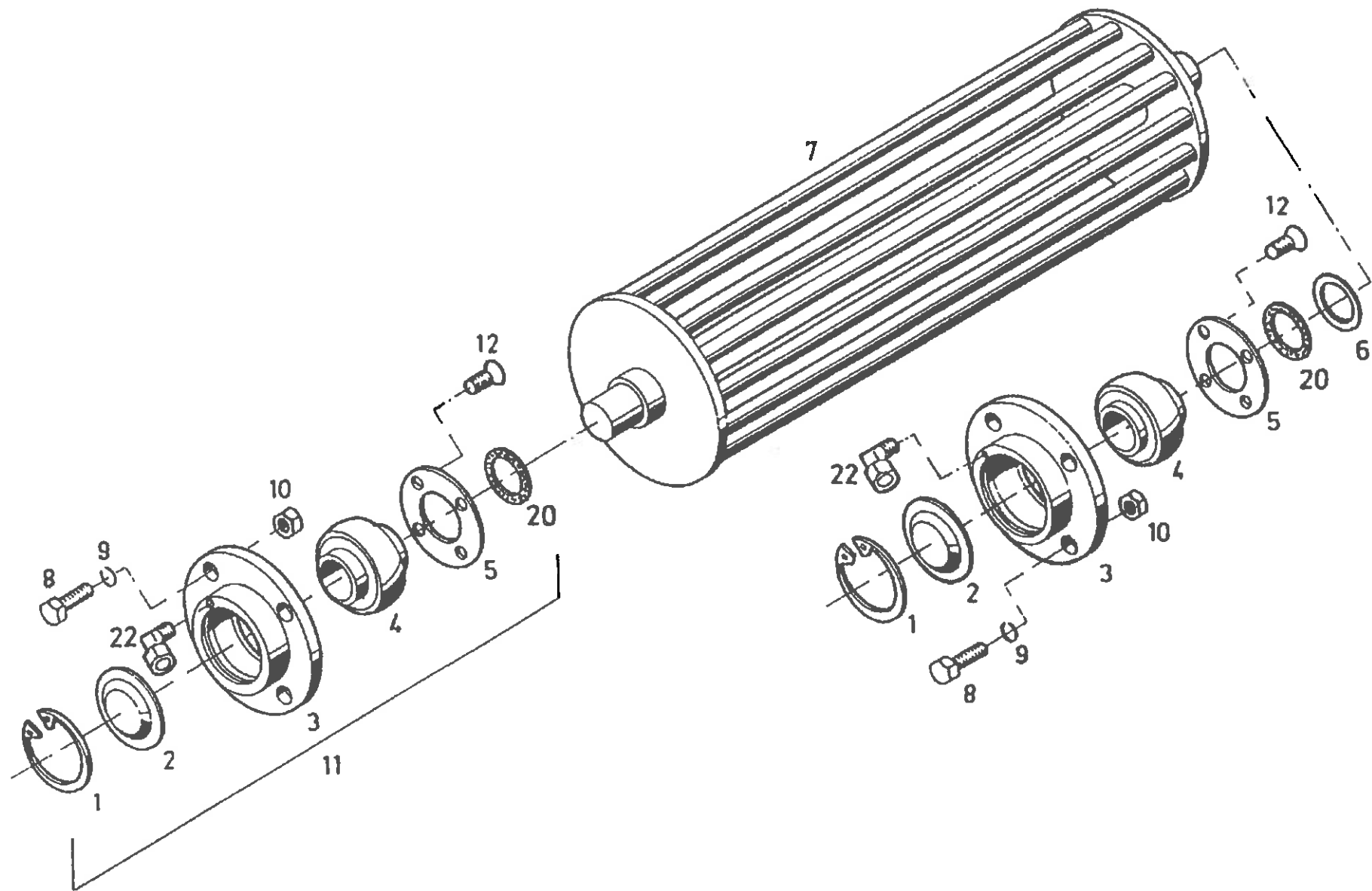




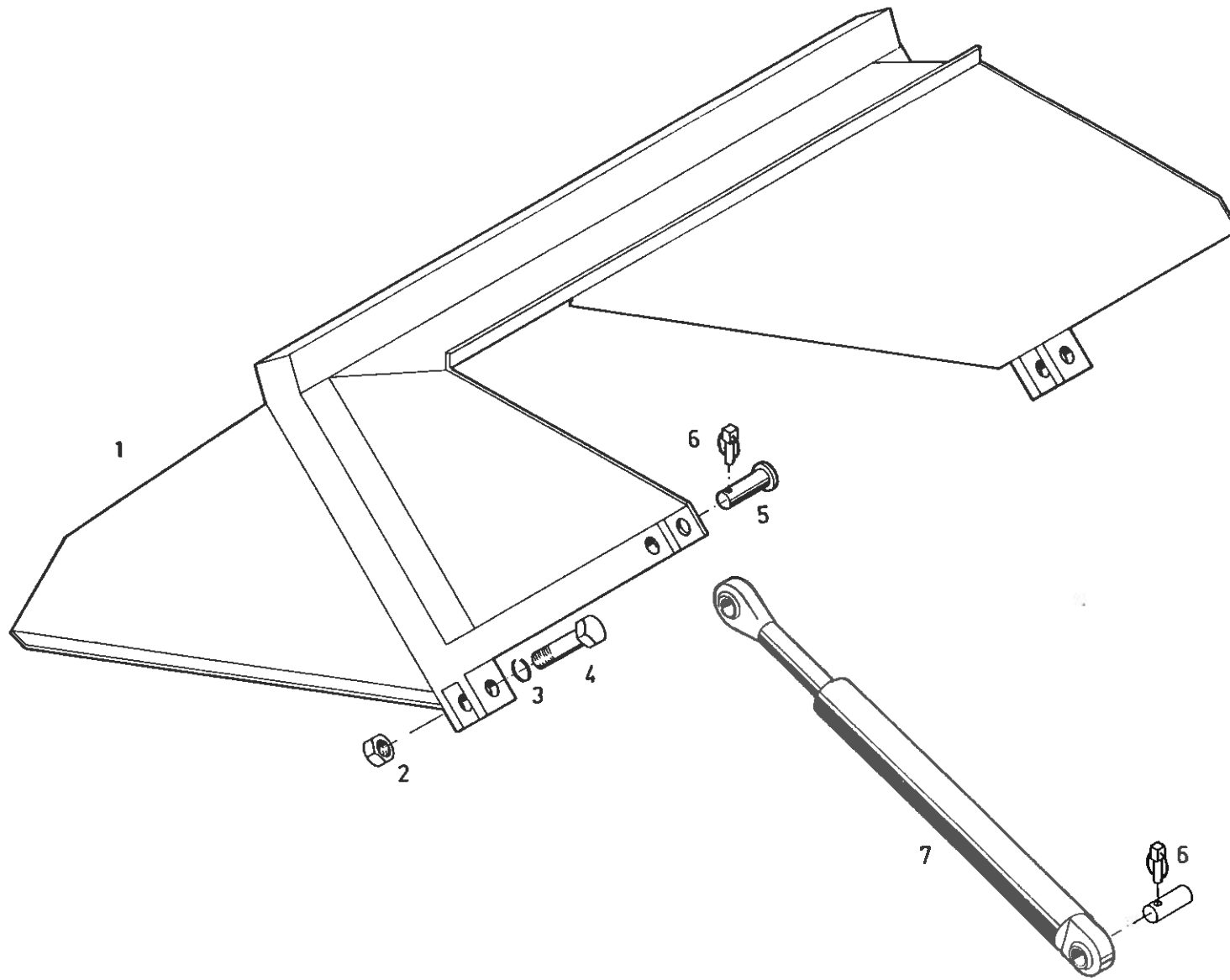
Pos.	Teile-Nr. Part-Nr. Piece-Nr.	Quant.	Benennung	Description	Désignation	DIN Norm	Maße Dimens.
1	702-61-031	1	Distanzring				
2	061-02-005	2	Spannbuchse	Spacer ring	Bague d'écartement		
3	702-60-026	1	Antriebswelle	Clamping bush	Douille de serrage		
4	702-60-026	1	Antriebswalze	Drive shaft	Arbre de commande		
5	280-41-002	2	Deckscheibe	Drive roller	Arbre de commande		
6	041-01-003	2	Filzring	Cover disc	Disque de recouvrement		
7	280-41-001	2	Deckscheibe	Felt ring	Rondelle en feutre		
8	060-01-006	2	Rillenkugellager	Cover disc	Disque de recouvrement		
9	280-40-012	2	Lagergehäuse	Grooved bearing	Roulement		
10	702-61-032	1	Nabe	Bearing housing	Logement de palier		
11	702-61-033	1	Lagerbügel	Hub	Moyeu		
12	702-61-034	1	Motorbügel	Bearing clip	Etrier de palier		
13	702-61-035	1	Radialkolbenmotor	Engine clip	Etrier de moteur		
14	280-40-011	2	Lager mont.	Hydr. enging	Moteur hydraulique		
15	023-02-001	8	Sechskantschraube	Bearing compl.	Palier compl.		
16	102-01-005	1	Gewindestift	Hexagon head screw	Vis hexagonale	933	M6x16
17	024-01-004	2	Sechskantmutter	Grub screw	Cheville feletée	916	M10x20
18	004-01-006	10	Federring	Hexagon nut	Ecrou hexagonale	934	M10
19	023-02-038	4	Sechskantschraube	Spring washer	Rondelle élastique	127	A 16
20	042-01-007	1	Paßfeder	Hexagon head screw	Vis hexagonale	933	M16x40
21	023-02-036	6	Sechskantschraube	Feather key	Ressort d'ajustage	6885	12x8x45
22	023-02-019	1	Sechskantschraube	Hexagon head screw	Vis hexagonale	933	M16x30
Ersatzteilgruppe:				Antriebswalze	Baugruppe: 60	933	M10x45
Répare parts group:				Drive roller			
Groupe de pièces de rechange:				Rouleau de commande			





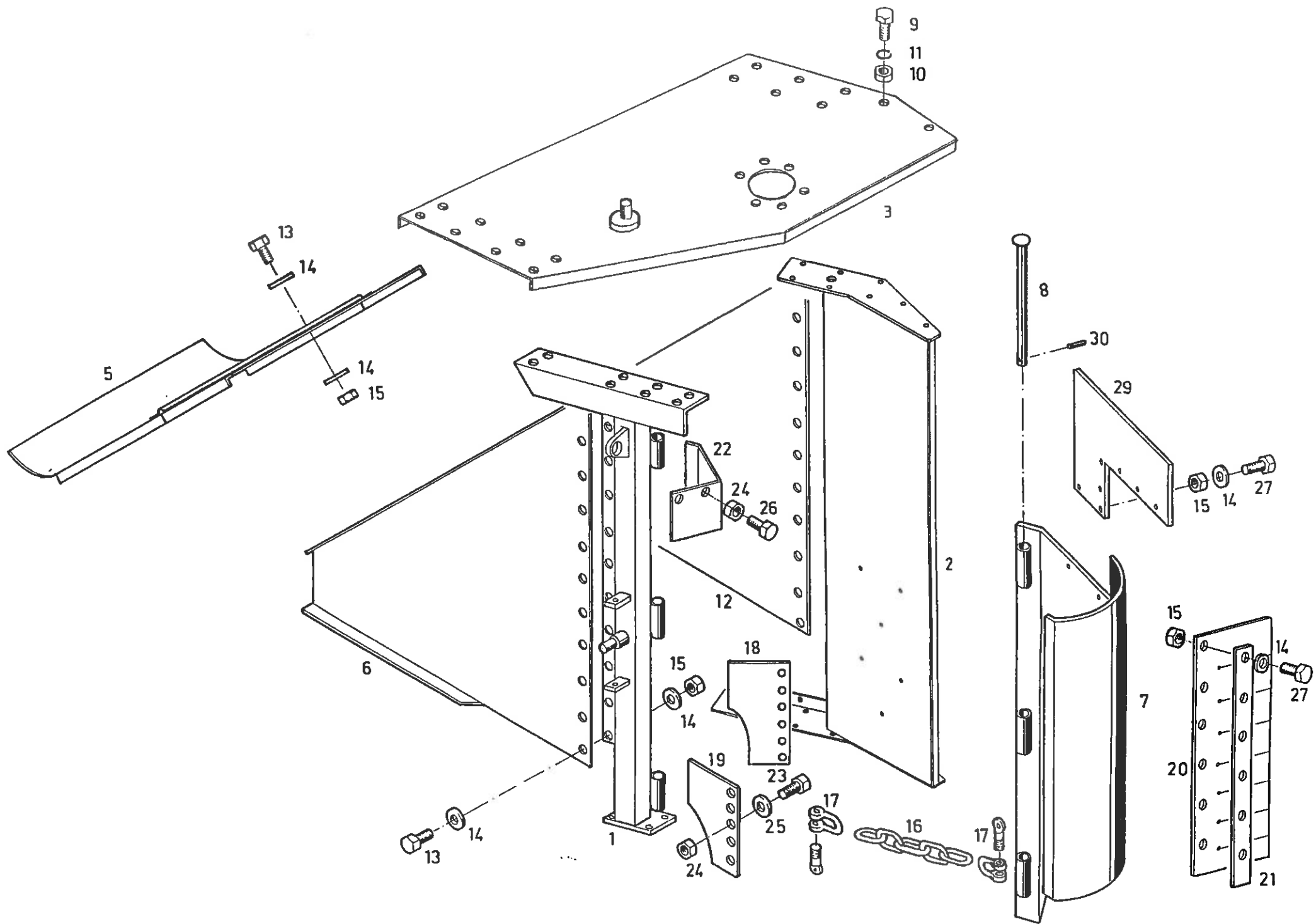




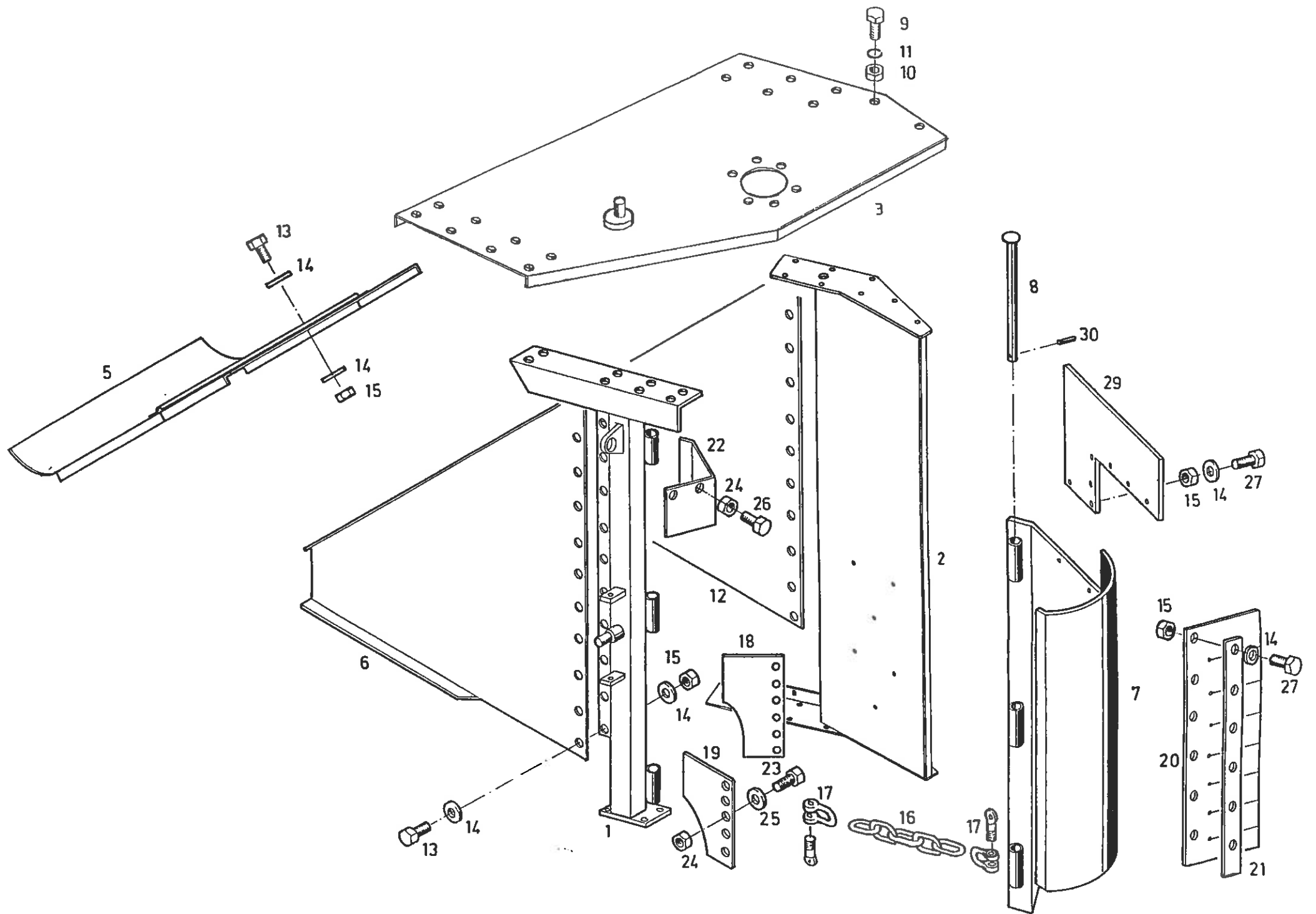




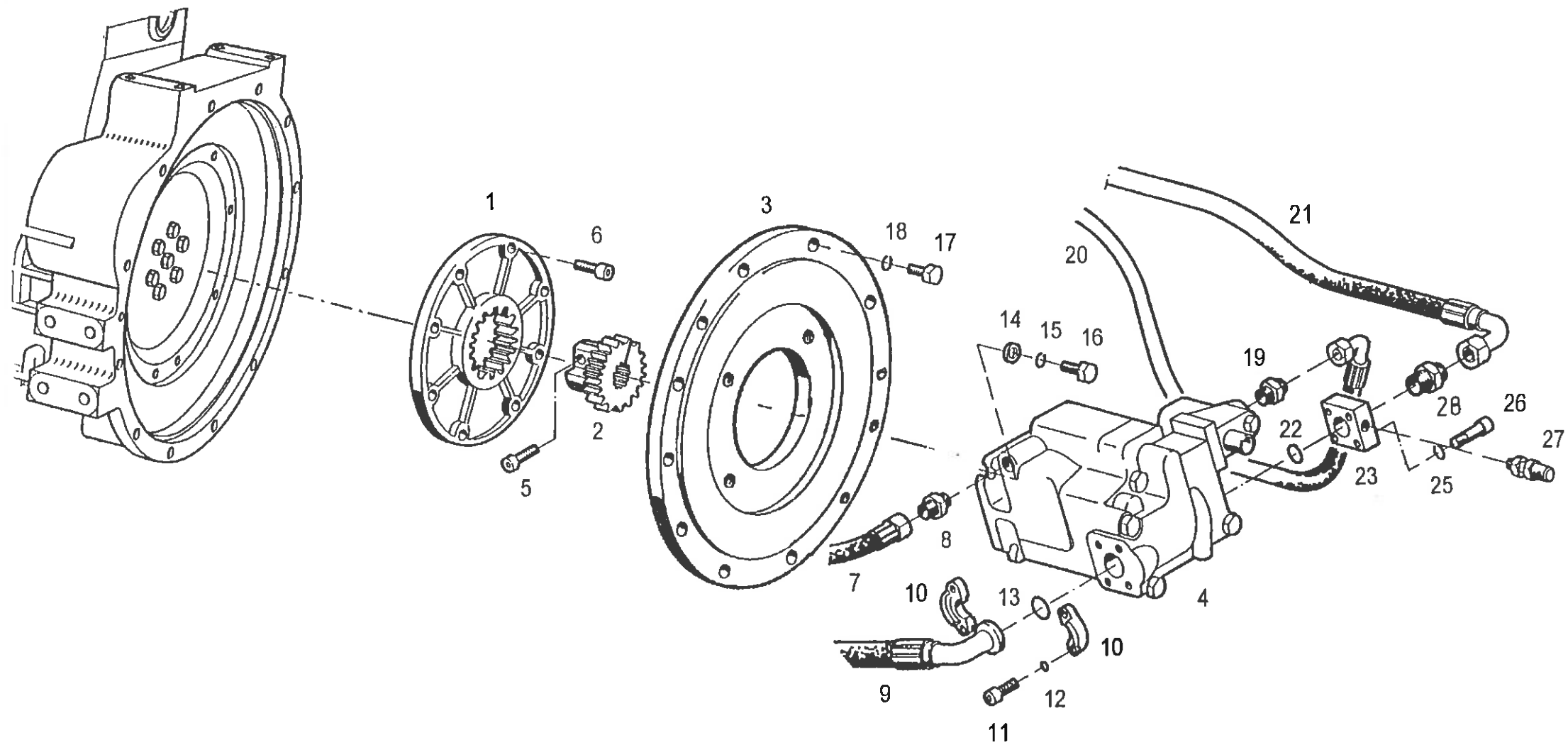




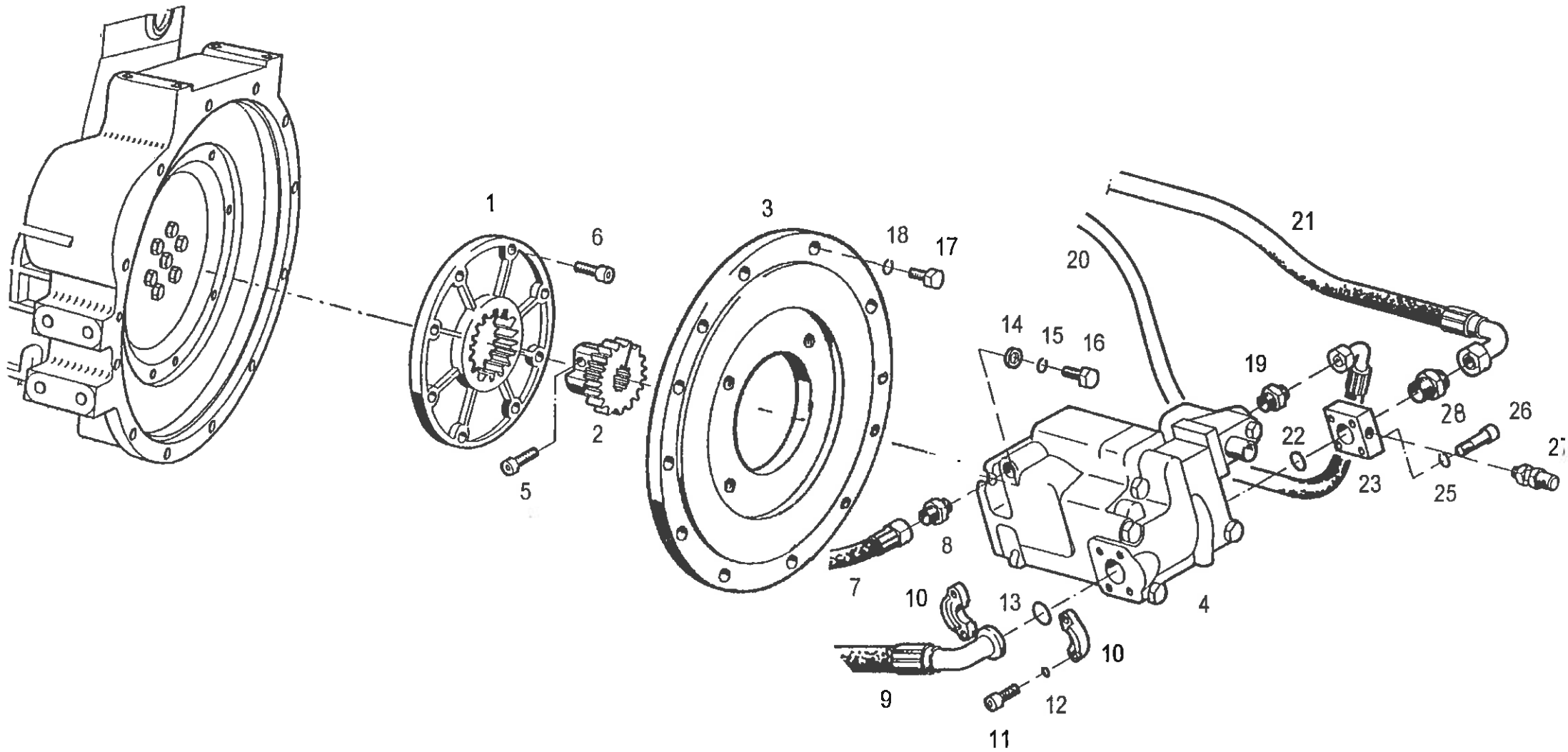
Pos.	Teile-Nr. Part-Nr. Piece-Nr.	Quant.	Benennung	Description	Désignation	DIN Norm	Maße Dimens.
1	700-40-031	1	Stütze links	Splint pin	Goupille filete		
2	703-41-007	1	Stütze rechts	Splint pin	Goupille filete		
3	703-41-008	1	Abdeckblech	Cover plate	Couvercle		
5	700-40-018	1	Abdeckung	Cover	Couvercle		
6	700-41-117	1	Seitenblech links	Side plate left	Tôle latéral, gauche		
7	700-40-010	1	Einlaufblech	Guide plate	Tôle d'entrée		
8	700-40-022	3	Scharnierstange	Hinge bolt	Cherille de charnière		
9	023-02-039	29	Sechskantschraube	Hexagon head screw	Vis hexagonale	933	M16x45
10	029-01-007	29	Sechskantmutter	Hexagon nut	Ecrou hexagonale	980	M16
11	004-01-006	29	Federring	Spring washer	Rondelle élastique	127	A 16
12	700-41-112	1	Seitenblech rechts	Side plate right	Tôle latéral, droite		
13	023-02-010	38	Sechskantschraube	Hexagon head screw	Vis hexagonale	933	M8x25
14	003-02-002	100	Scheibe	Washer	Rondelle	125	B 8,4
15	029-01-003	62	Sechskantmutter	Hexagon nut	Ecrou hexagonale	980	M8
16	059-01-007	2	Kette	Chain	Chaîne	5685	
17	119-02-002	4	Schäkel	Shackle	Manille	82101	M10
18	700-41-119	1	Gummiplatte	Rubber plate	Plaque en caoutchoue		
19	700-41-118	1	Gummiplatte	Rubber plate	Plaque en caoutchoue		
20	700-41-116	1	Gummiplatte	Rubber plate	Plaque en caoutchoue		
21	700-61-144	1	Leiste	Support strip	Listel		
22	700-41-042	1	Abdeckblech	Cover plate	Couvercle		
23	023-02-017	9	Sechskantschraube	Hexagon head screw	Vis hexagonale	933	M10x30
Ersatzteilgruppe:				Verkleidung	Baugruppe: 40		
Spare parts group:				Covers			
Groupe de pièces de rechange:				Capotages			





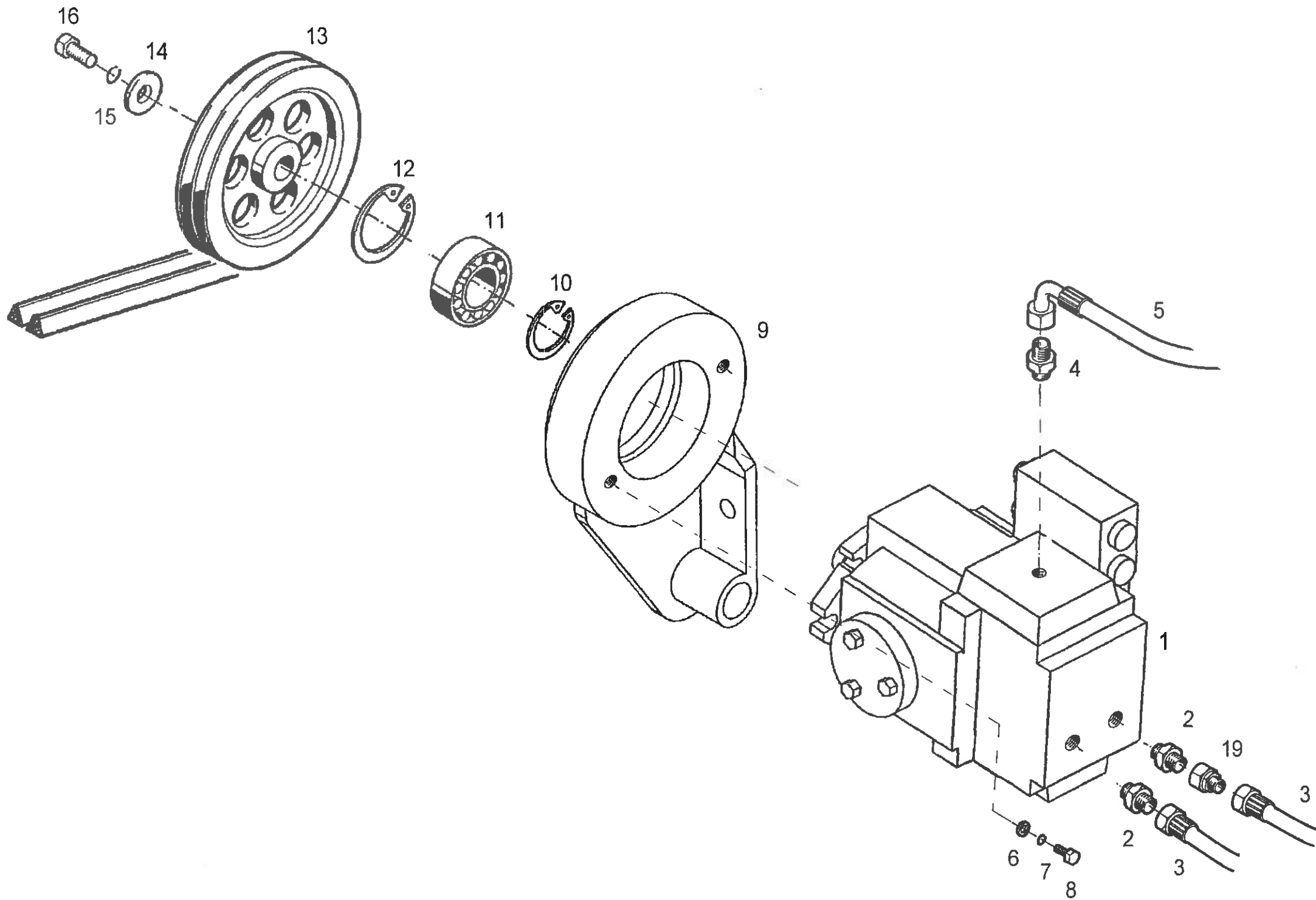


Pos.	Teile-Nr. Part-Nr. Piece-Nr.	Quant.	Benennung	Description	Désignation	DIN Norm	Maße Dimens.
1	703-21-002	1	Flansch	Flange	Bride		
2	703-21-003	1	Klemmnabe	Clasping splint	Goupille pliant		
3	703-20-002	1	Flansch	Flange	Bride		
4	665-20-039	1	Verstellpumpe	Pump	Pompe		
5	020-01-013	1	Zylinderschraube	Pan head screw	Vis á tête cylindrique	912	M 12x35 12.9
6	023-07-003	8	Sechskantschraube	Hexagon head screw	Vis hexagonale		
7	703-51-003	1	Hydraulikschlauch	Hydraulik hose	Tuyau hydraulique		
8	036-02-024	1	Ger. Einschraubverschr.	Male stud coupling	Union simple mâle		GE15LR <sup>3</sup> / <sub>4</sub> "-16UNF
9	703-51-023	1	Hydraulikschlauch	Hydraulik hose	Tuyau hydraulique		
10	036-30-006	2	Flanschhälfte	Flange half	Brides maitié		
11	023-07-006	4	Sechskantschraube	Hexagon head screw	Vis hexagonale		1/2"-13x1 1/2"UNF
12	004-03-005	4	Federring	Spring washer	Rondelle élastique		1/2"
13	062-01-036	1	O-Ring	O-ring	Joint torique		56,7x3,5
14	003-02-004	4	Scheibe	Washer	Rondelle		Ø 13
15	004-01-004	4	Federring	Spring washer	Rondelle élastique		A 12
16	023-02-025	4	Sechskantschraube	Hexagon head screw	Vis hexagonale		M 12x35 8.8
17	028-01-004	12	Sechskantschraube	Hexagon head screw	Vis hexagonale		M 10x1,5x25
18	004-01-003	12	Federring	Spring washer	Rondelle élastique		A 10
19	036-02-056	1	Ger. Einschraubverschr.	Male stud coupling	Union simple mâle		GE15LR9/16"-18UNF
20	703-51-030	1	Hydraulikschlauch	Hydraulik hose	Tuyau hydraulique		
21	703-51-019	1	Hydraulikschlauch	Hydraulik hose	Tuyau hydraulique		
22	062-01-027	1	O-Ring	O-ring	Joint torique		34,52x3,53
Ersatzteilgruppe:				Hydr.- Antrieb Frästrommel		Baugruppe: 20	
Spare parts group:							
Groupe de pièces de rechange:							





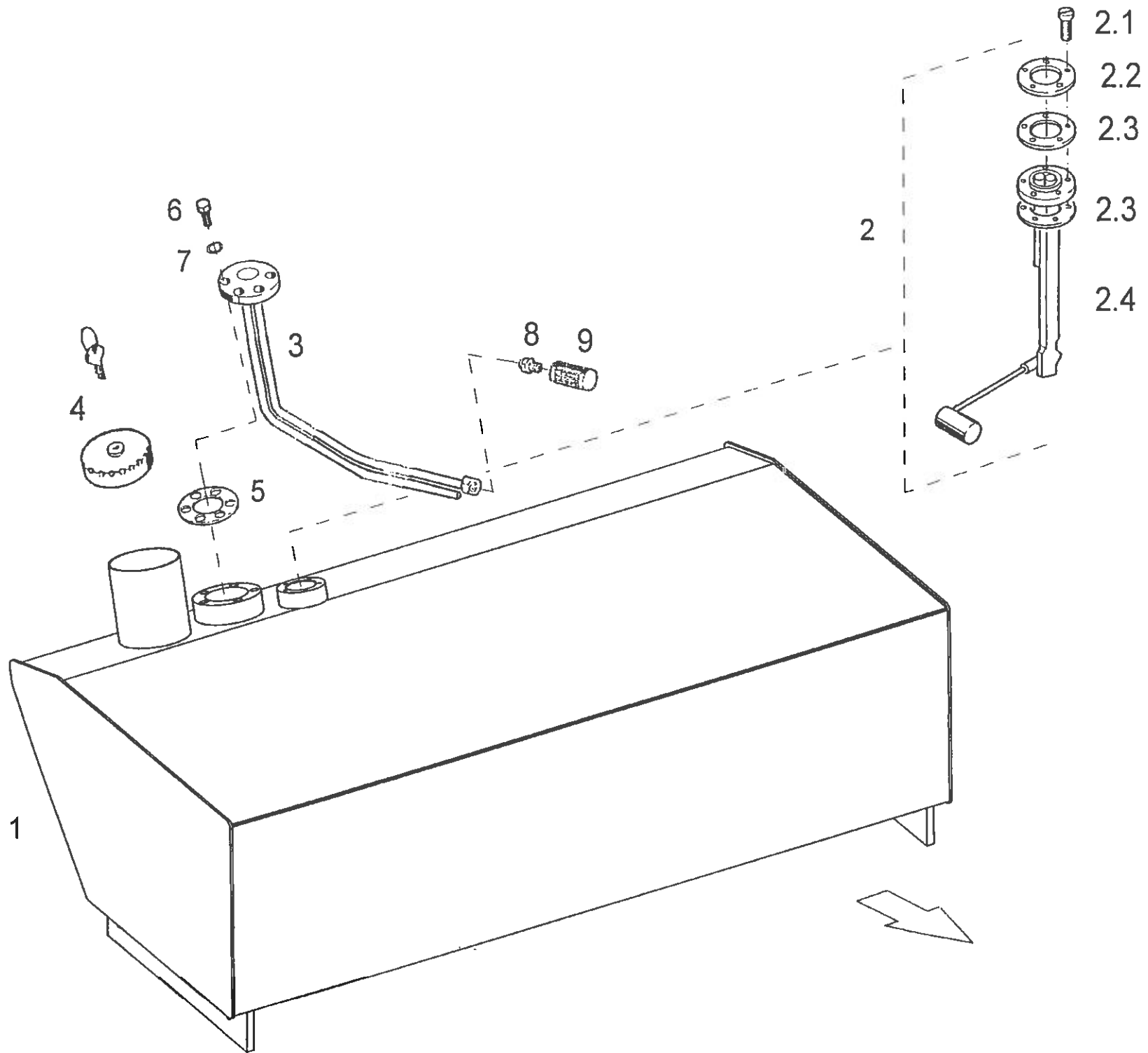




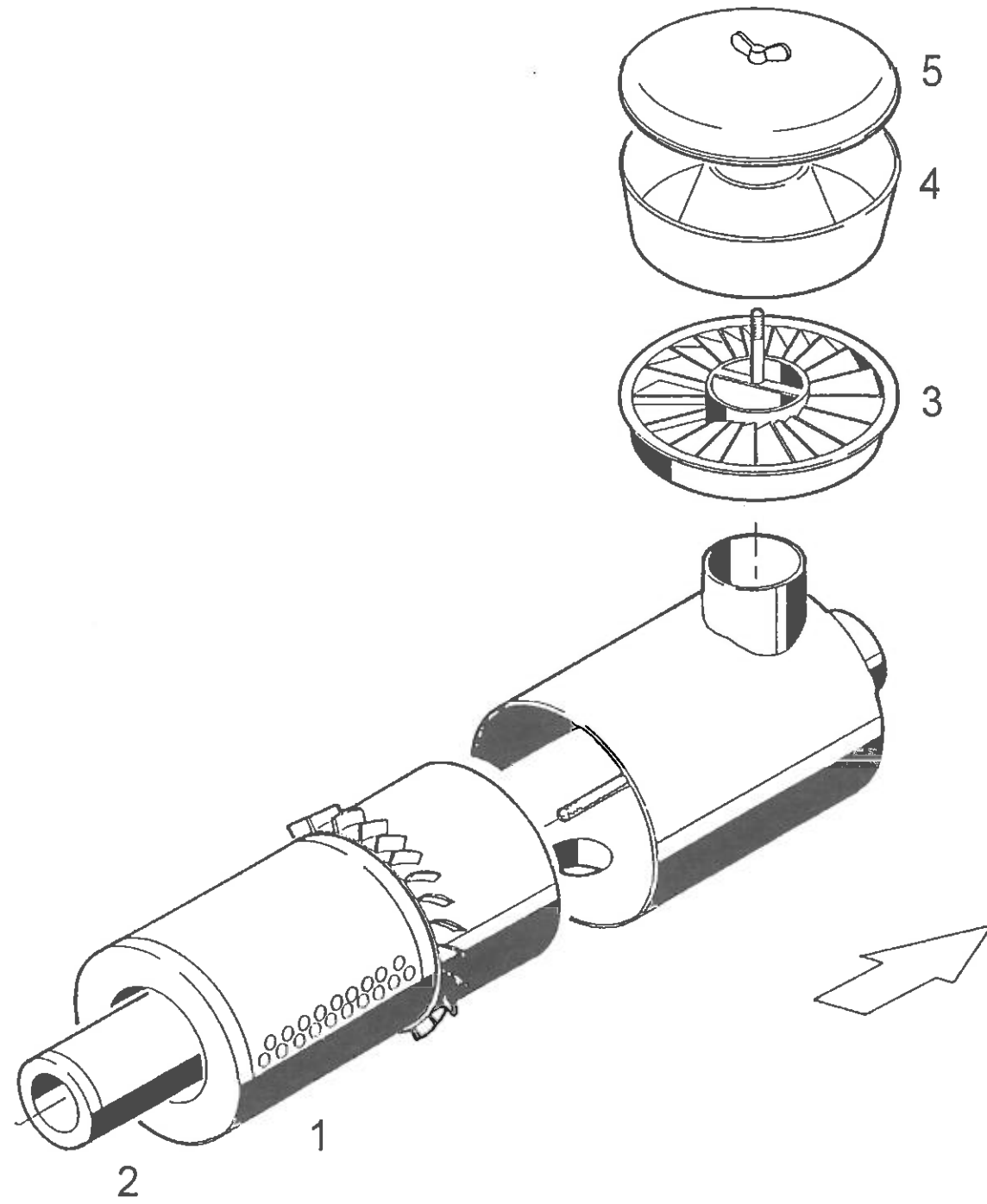
Pos.	Teile-Nr. Part-Nr. Piece-Nr.	Quant.	Benennung	Description	Désignation	DIN Norm	Maße Dimens.
1	703-51-040	1	Verstellpumpe	Pump	Pompe		
2	036-02-051	1	Ger. Einschraubversch.	Male stud coupling	Union simple mâle		GE 22 LR 1 1/4"
3	703-51-018	1	Hydraulikschlauch	Hydraulik hose	Tuyau hydraulique		16x5700 DKOL/90°
4	036-02-018	1	Ger. Einschraubversch.	Male stud coupling	Union simple mâle		GE 35LR 1 1/4"
5	703-51-022	1	Hydraulikschlauch	Hydraulik hose	Tuyau hydraulique		32x2550 DKOL
6	036-02-016	1	Ger. Einschraubversch.	Male stud coupling	Union simple mâle		GE 15LR 1/2"
7	662-21-288	1	Hydraulikschlauch	Hydraulik hose	Tuyau hydraulique		12x2050 DKOL/90°
8	703-21-004	1	Pumpenaufnahme	-	-		
9	023-02-024	1	Sechskantschraube	Hexagon head screw	Vis hexagonale	933	M 12x30
10	010-01-004	1	Sicherungsring	Locking ring	Rondelle d'arrêt	471	
11	012-03-015	1	Rillenkugellager	Grooved bearing	Roulement	625	2RS1 6309
12	011-01-022	1	Sicherungsring	Locking ring	Rondelle d'arrêt	472	
13	703-21-005	1	Riemenscheibe	V-Belt pulley	Courroie		
14	055-01-004	1	Scheibe	Washer	Rondelle	9021	Ø 10,5
15	004-01-003	1	Federring	Spring washer	Rondelle élastique	127	A 10
16	022-02-062	1	Sechskantschraube	Hexagon head screw	Vis hexagonale	931	M 10x45
17	004-01-004	2	Federring	Spring washer	Rondelle élastique	127	A 12
18	003-02-004	2	Scheibe	Washer	Rondelle	125	Ø 13
19	036-14-006	1	Reduzierstutzen Konus	Reducing pipe	Pièce de réduction		KOR 22/18

Ersatzteilgruppe: Hydr.- Antrieb Band / Zylinder  
Spare parts group:  
Groupe de pièces de rechange:

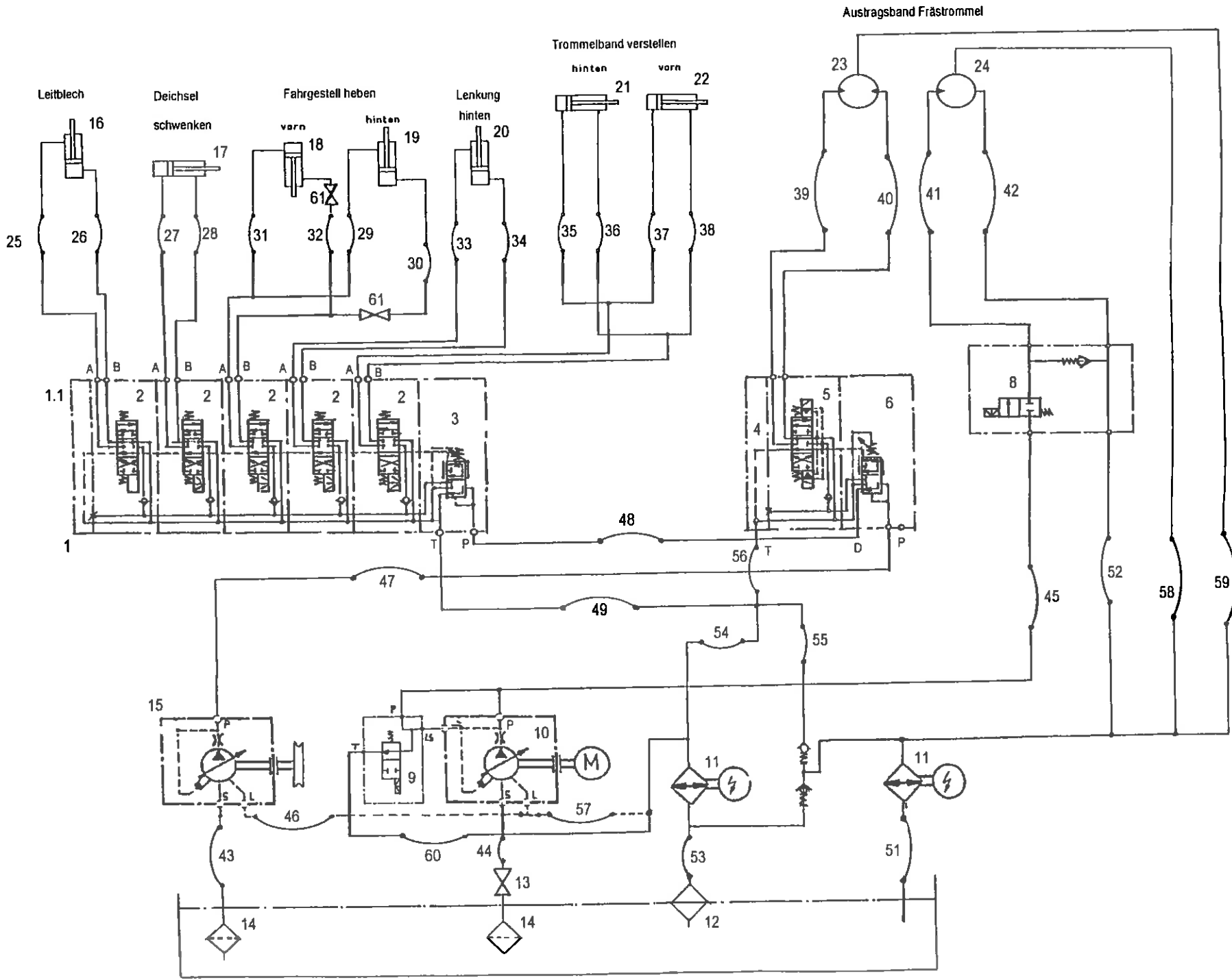
Baugruppe: 20







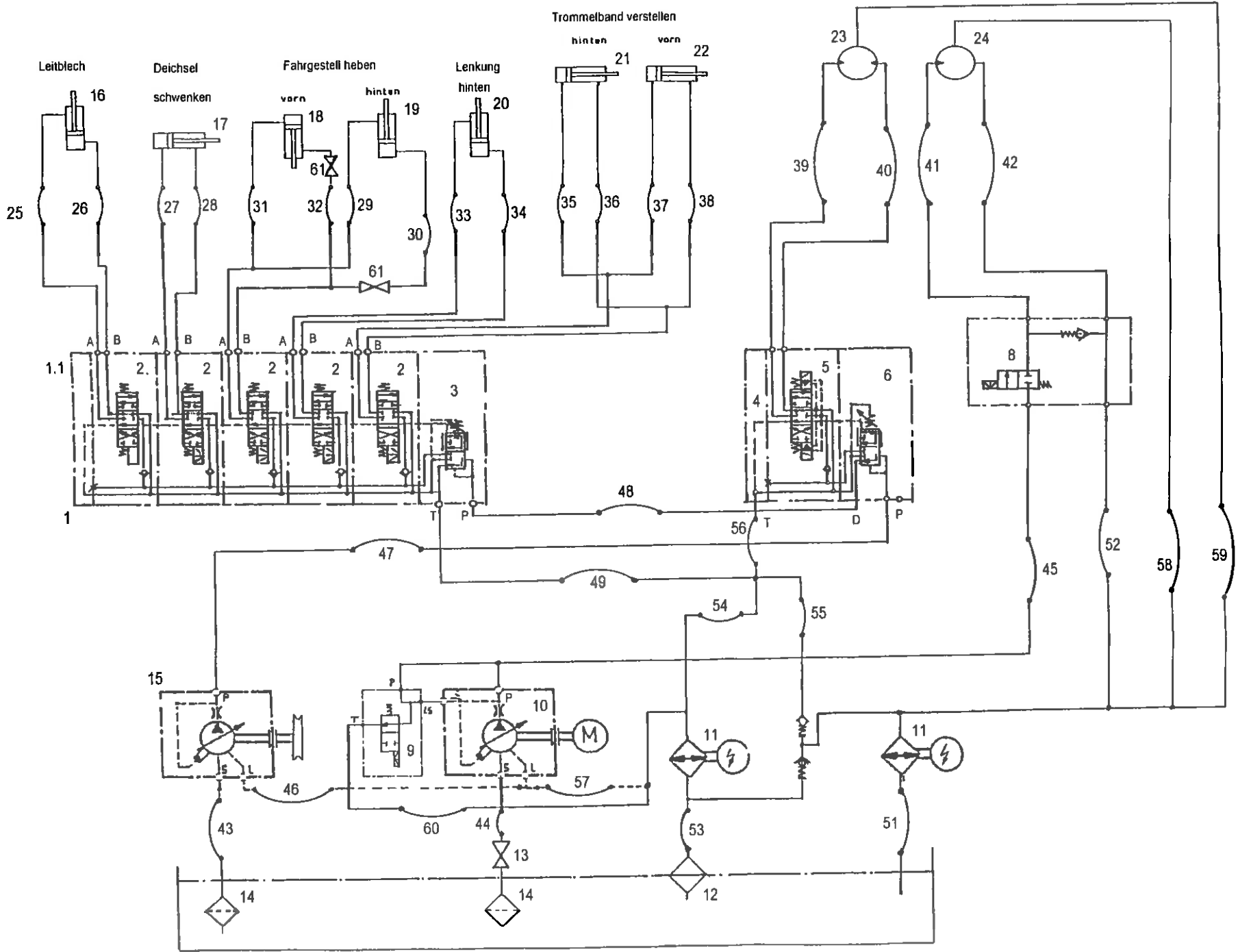




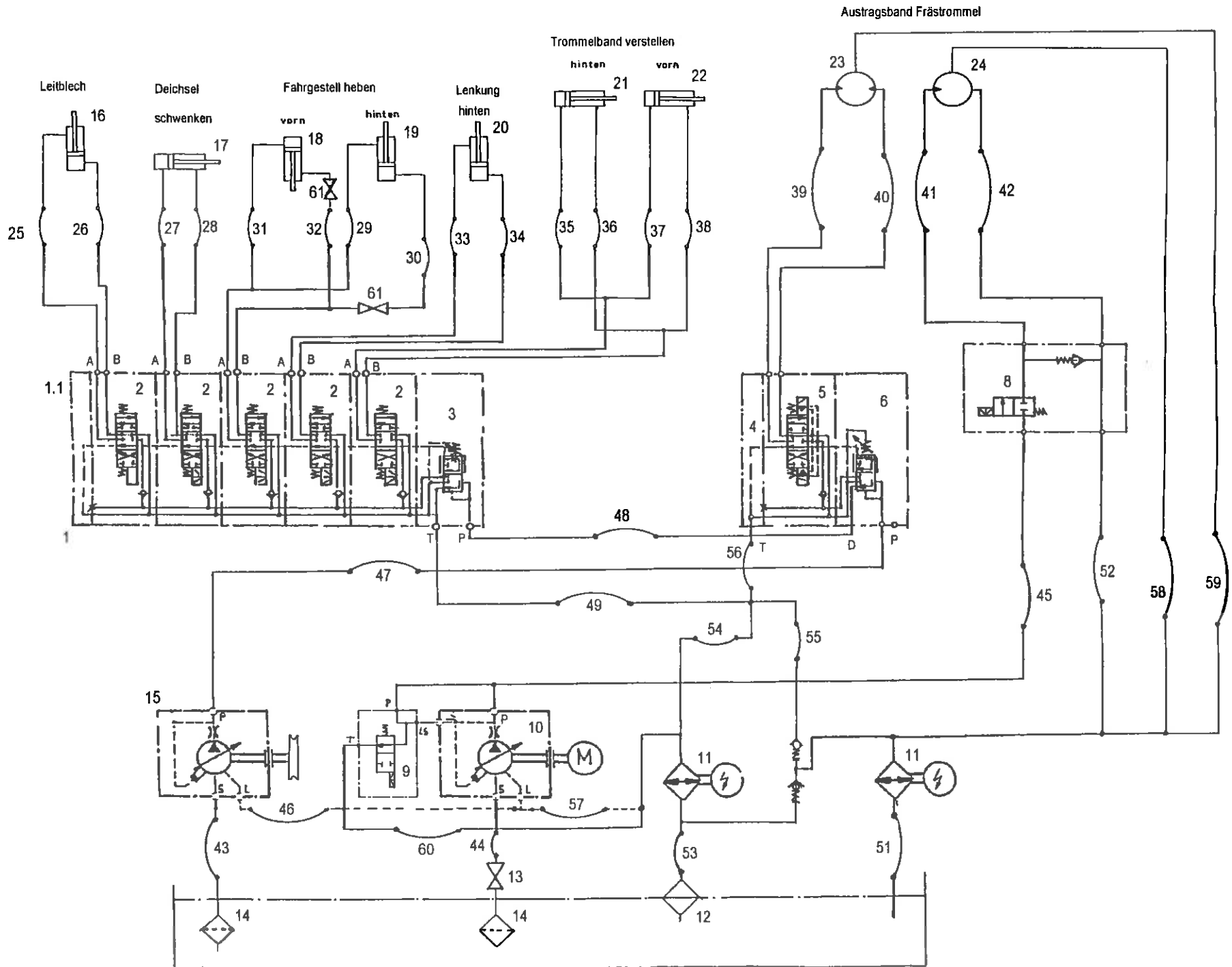
Pos.	Teile-Nr. Part-Nr. Piece-Nr.	Quant.	Benennung	Description	Désignation	DIN Norm	Maße Dimens.
1.1	703-51-031	1	Steuerblock 5-fach	Controlblock	Block de commande		
1	703-51-032	1	Endplatte	Plate	Plaque		
2	703-51-033	5	4/3-Wegeventil	4/3-way valve	4/3 distributeur		
3	703-51-034	1	Eingansplatte	Plate	Plaque		
4	703-51-035	1	Endplatte	Plate	Plaque		
5	703-51-036	1	4/3-Wegeventil	4/3-way valve	4/3 distributeur		
6	703-51-037	1	Eingangsplatte	Plate	Plaque		
8	670-21-028	1	2/2-Sitzventil	2/2 seat valve	2/2 soupape à siège		
9	703-21-006	1	2/2-Sitzventil	2/2 seat valve	2/2 soupape à siège		
10	665-20-039	1	Verstellpumpe	Pump	Pompe		
11	660-50-091	2	Ölkühler	Oilfilter head	Tête de filtre d'huile		
12	703-51-038	1	Rücklauffilter	Return filter	Filtre de retour		
13	680-21-077	1	Kugelhahn	Ball valve	Robinet à boisseau		
14	703-51-039	2	Saugfilter	Vacuum filter	Filtre d'encoches		
15	703-51-040	1	Verstellpumpe	Pump	Pompe		
16	700-51-011	1	Hydraulikzylinder	Hydraulic cylinder	Verin hydraulique		20/40 500 Hub
17	700-51-004	1	Hydraulikzylinder	Hydraulic cylinder	Verin hydraulique		40/60 150 Hub
18	700-51-036	1	Hydraulikzylinder	Hydraulic cylinder	Verin hydraulique		
19	700-51-004	1	Hydraulikzylinder	Hydraulic cylinder	Verin hydraulique		40/60 150 Hub
20	700-51-008	1	Hydraulikzylinder	Hydraulic cylinder	Verin hydraulique		30/60 100 Hub
21	700-51-034	1	Hydraulikzylinder	Hydraulic cylinder	Verin hydraulique		50/30 700 Hub
Ersatzteilgruppe:				Hydraulik	Baugruppe: 50		
Spare parts group:							
Groupe de pièces de rechange:							



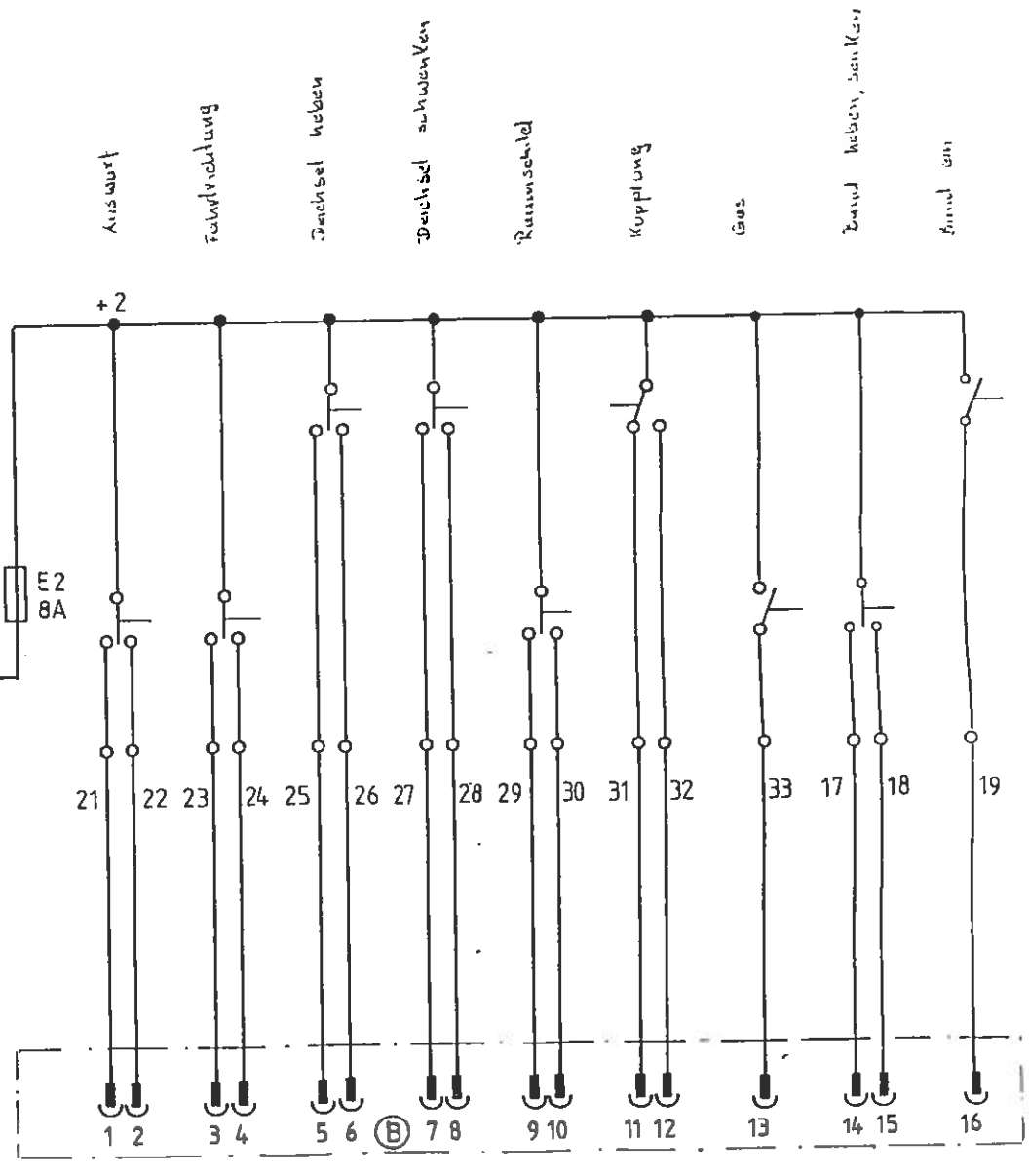
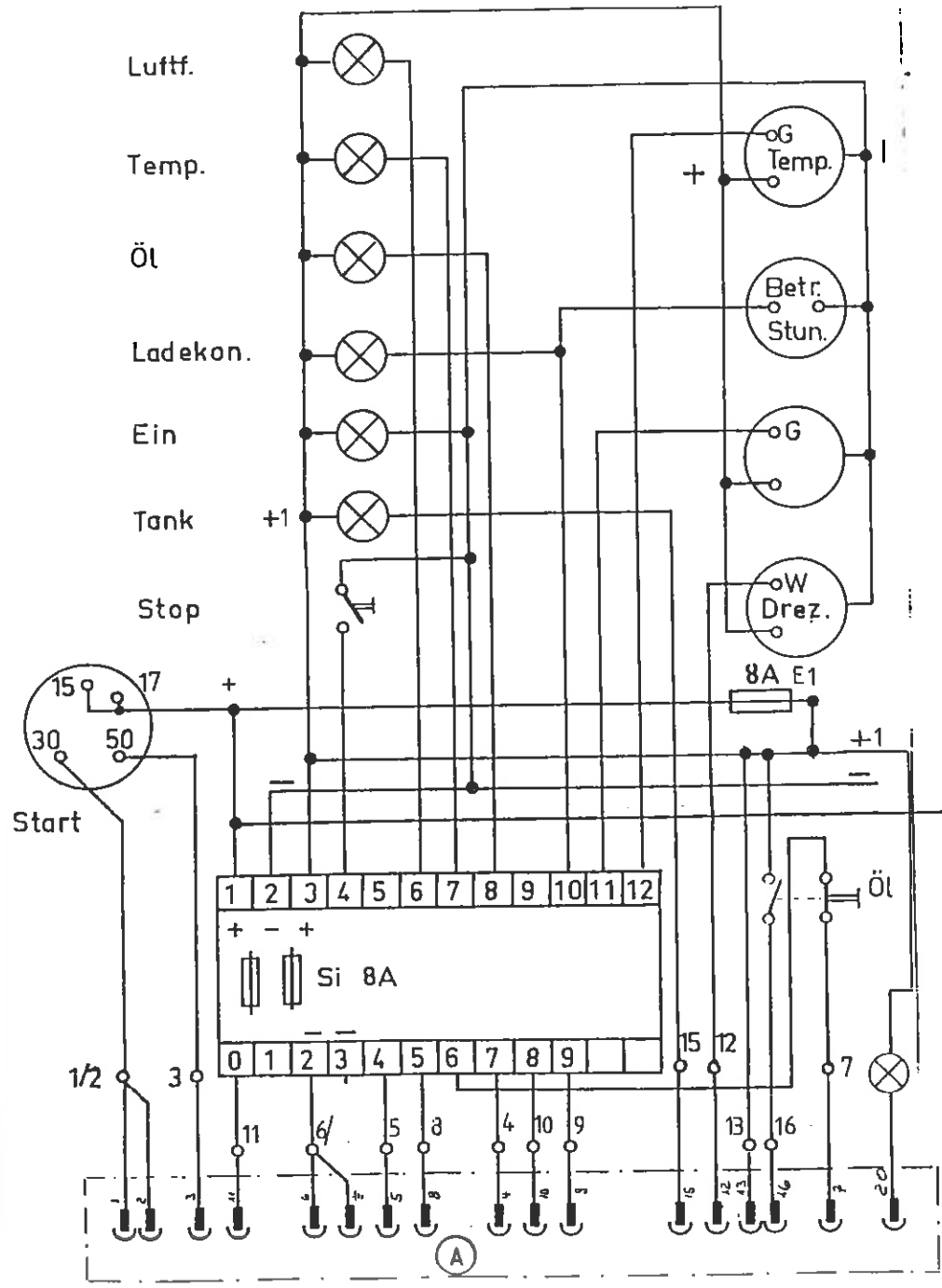
Austragsband Frästrommel

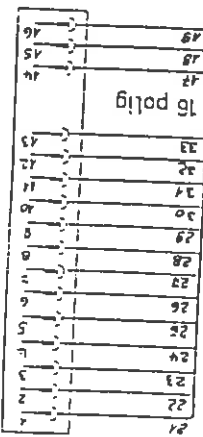
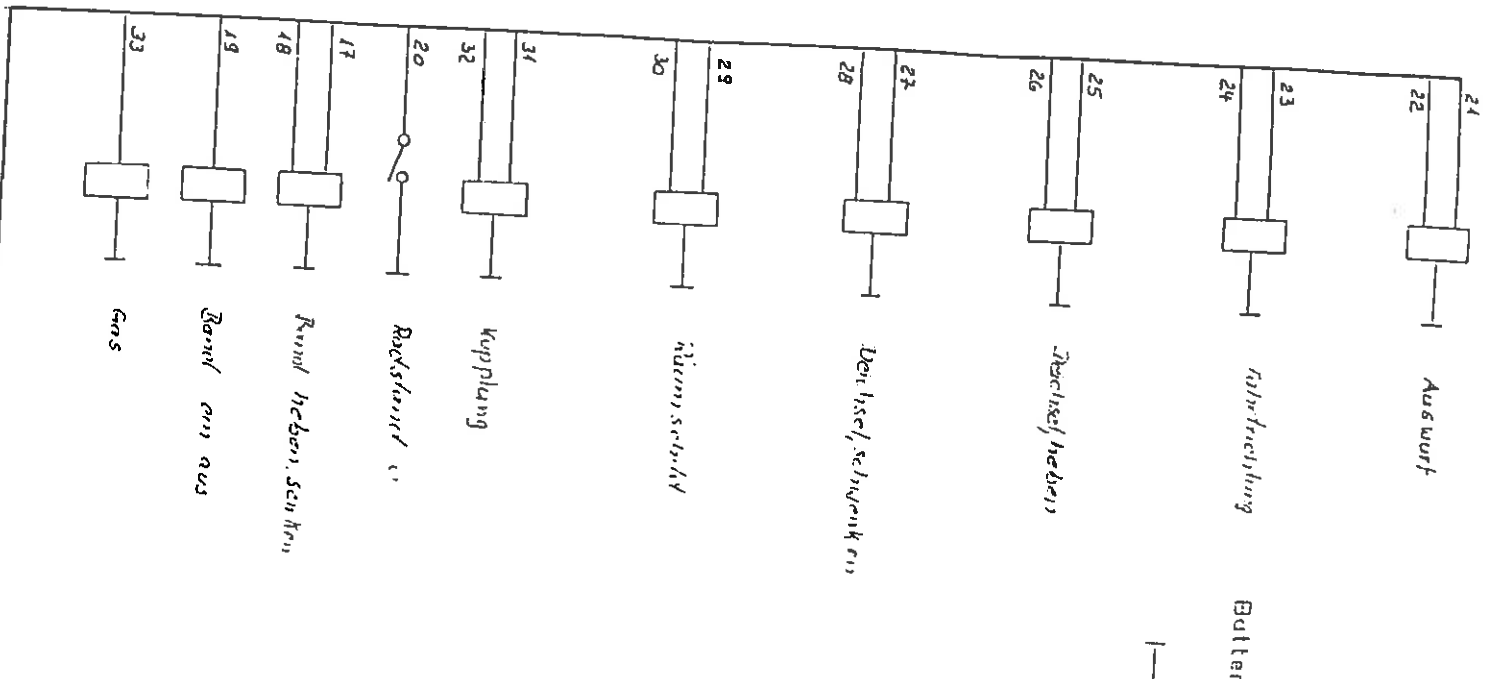


Pos.	Teile-Nr. Part-Nr. Piece-Nr.	Quant.	Benennung	Description	Désignation	DIN Norm	Maße Dimens.
22	700-51-034	1	Hydraulikzylinder	Hydraulic cylinder	Verin hydraulique		50/30 700 Hub
23	702-61-035	1	Hydraulikmotor	Hydraulic engine	Moteur hydraulique		200 cm <sup>3</sup>
24	703-23-001	1	Hydraulikmotor	Hydraulic engine	Moteur hydraulique		800 cm <sup>3</sup>
25	700-51-048	1	Hydraulikschlauch	Hydraulik hose	Tuyau hydraulique		8x4000 DKOL
26	700-51-043	1	Hydraulikschlauch	Hydraulik hose	Tuyau hydraulique		8x3000 DKOL
27	700-51-049	1	Hydraulikschlauch	Hydraulik hose	Tuyau hydraulique		8x1500 DKOL
28	700-51-049	1	Hydraulikschlauch	Hydraulik hose	Tuyau hydraulique		8x1500 DKOL
29	703-51-012	1	Hydraulikschlauch	Hydraulik hose	Tuyau hydraulique		8x1500 DKOL
30	703-51-012	1	Hydraulikschlauch	Hydraulik hose	Tuyau hydraulique		8x3500 DKOL
31	700-51-046	1	Hydraulikschlauch	Hydraulik hose	Tuyau hydraulique		8x3500 DKOL
32	700-51-046	1	Hydraulikschlauch	Hydraulik hose	Tuyau hydraulique		8x900 DKOL
33	703-51-012	1	Hydraulikschlauch	Hydraulik hose	Tuyau hydraulique		8x900 DKOL
34	703-51-012	1	Hydraulikschlauch	Hydraulik hose	Tuyau hydraulique		8x3500 DKOL
35	703-51-024	1	Hydraulikschlauch	Hydraulik hose	Tuyau hydraulique		8x3500 DKOL
36	703-51-025	1	Hydraulikschlauch	Hydraulik hose	Tuyau hydraulique		8x4500 DKOL/90°
37	703-51-026	1	Hydraulikschlauch	Hydraulik hose	Tuyau hydraulique		8x5300 DKOL/90°
38	703-51-027	1	Hydraulikschlauch	Hydraulik hose	Tuyau hydraulique		8x2500 DKOL/90°
39	660-21-016	1	Hydraulikschlauch	Hydraulik hose	Tuyau hydraulique		8x3200 DKOL/90°
40	662-21-442	1	Hydraulikschlauch	Hydraulik hose	Tuyau hydraulique		16x800 DKOL/90°
41	703-51-028	1	Hydraulikschlauch	Hydraulik hose	Tuyau hydraulique		15x500 DKOL/90°
42	703-51-006	1	Hydraulikschlauch	Hydraulik hose	Tuyau hydraulique		25x3650 DKOS
43	703-51-022	1	Hydraulikschlauch	Hydraulik hose	Tuyau hydraulique		25x3800 DKOL
Ersatzteilgruppe:				Hydraulik	Baugruppe: 50		
Spare parts group:							
Groupe de pièces de rechange:							

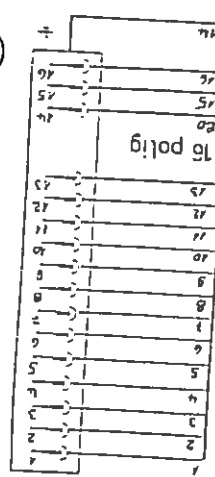
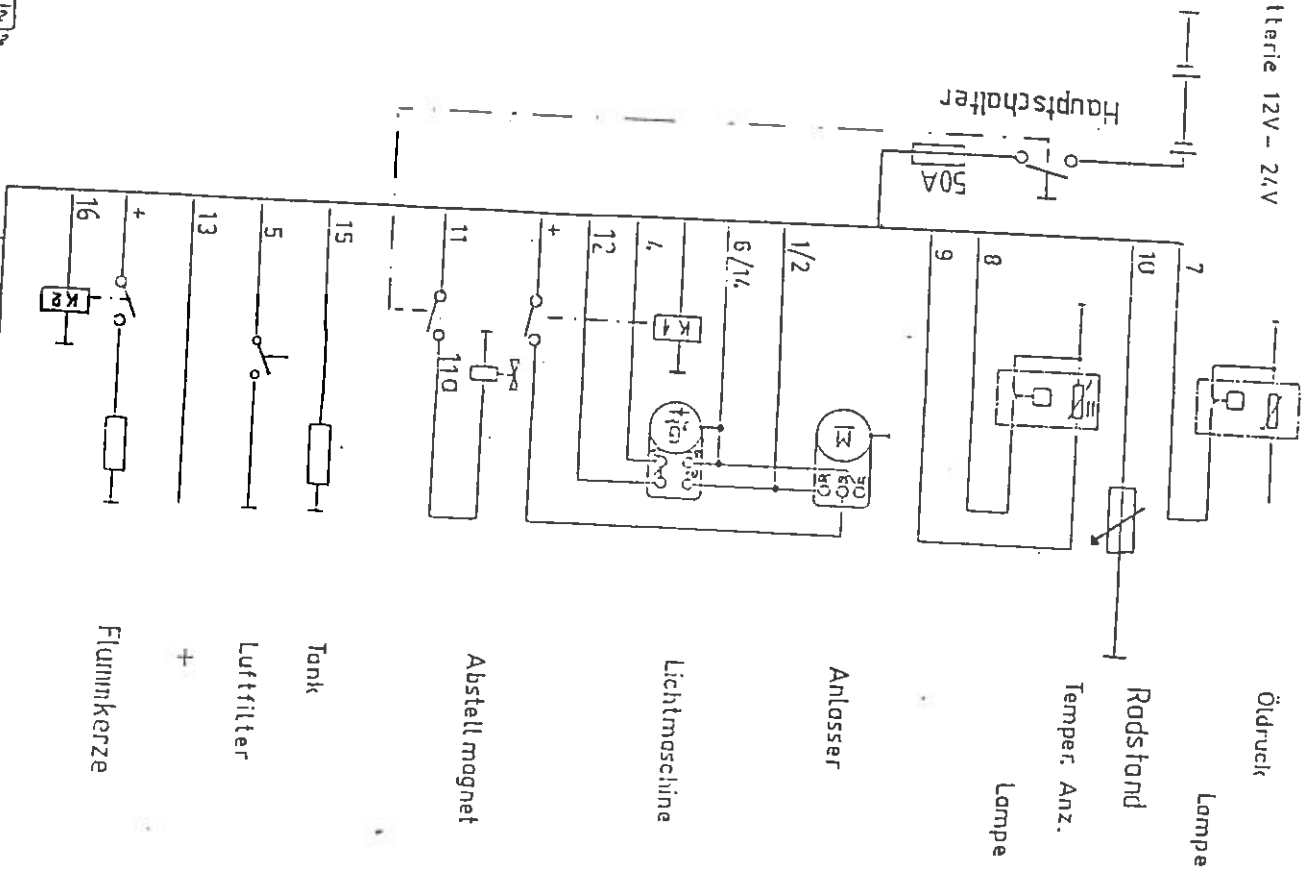




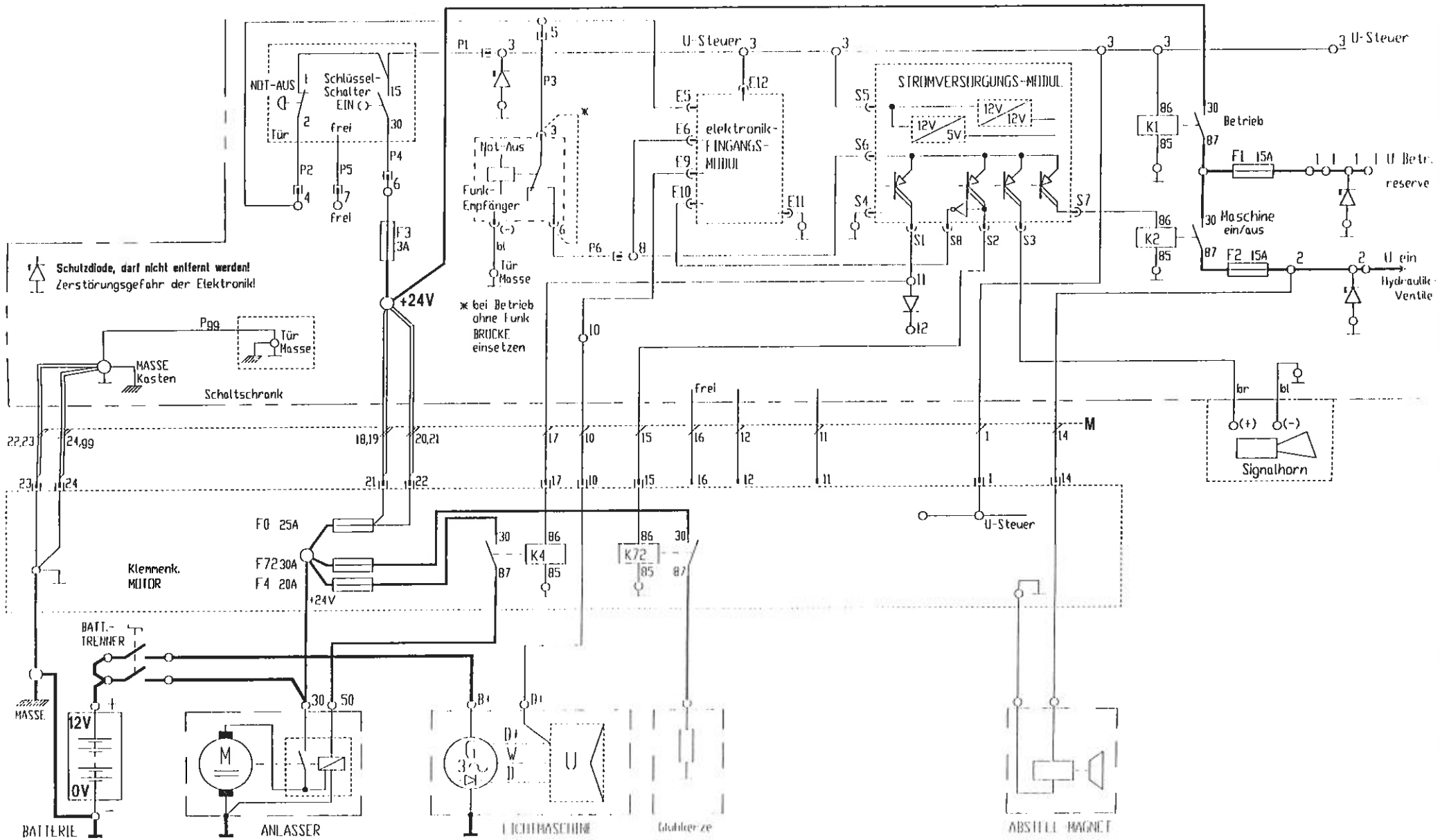




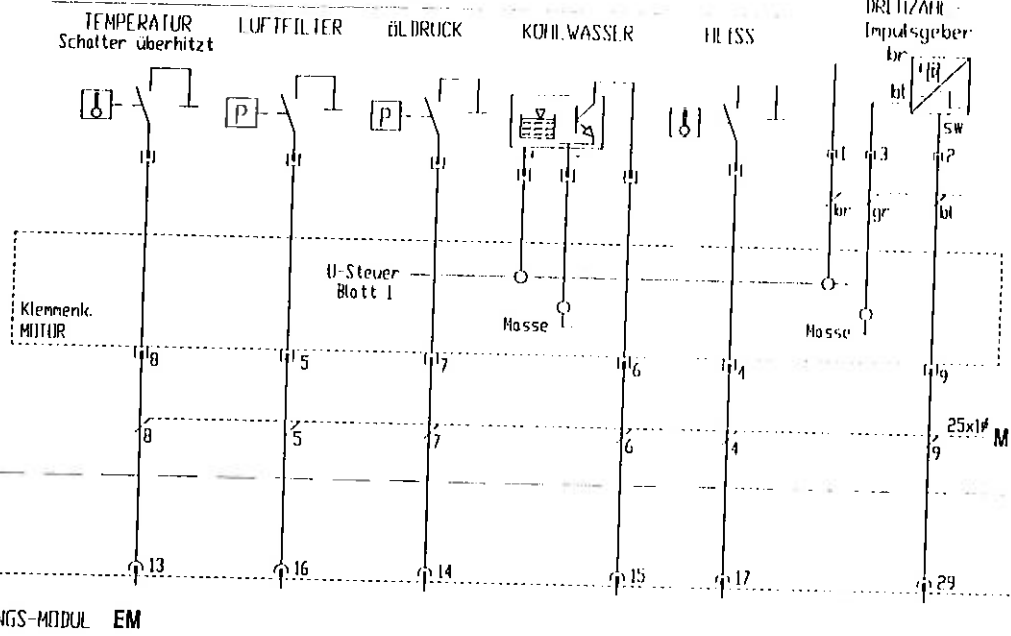
(B)



(A)

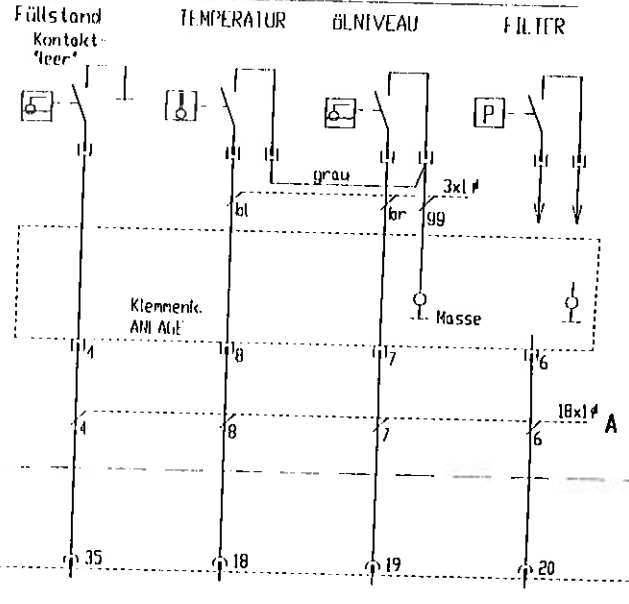


M O T O R



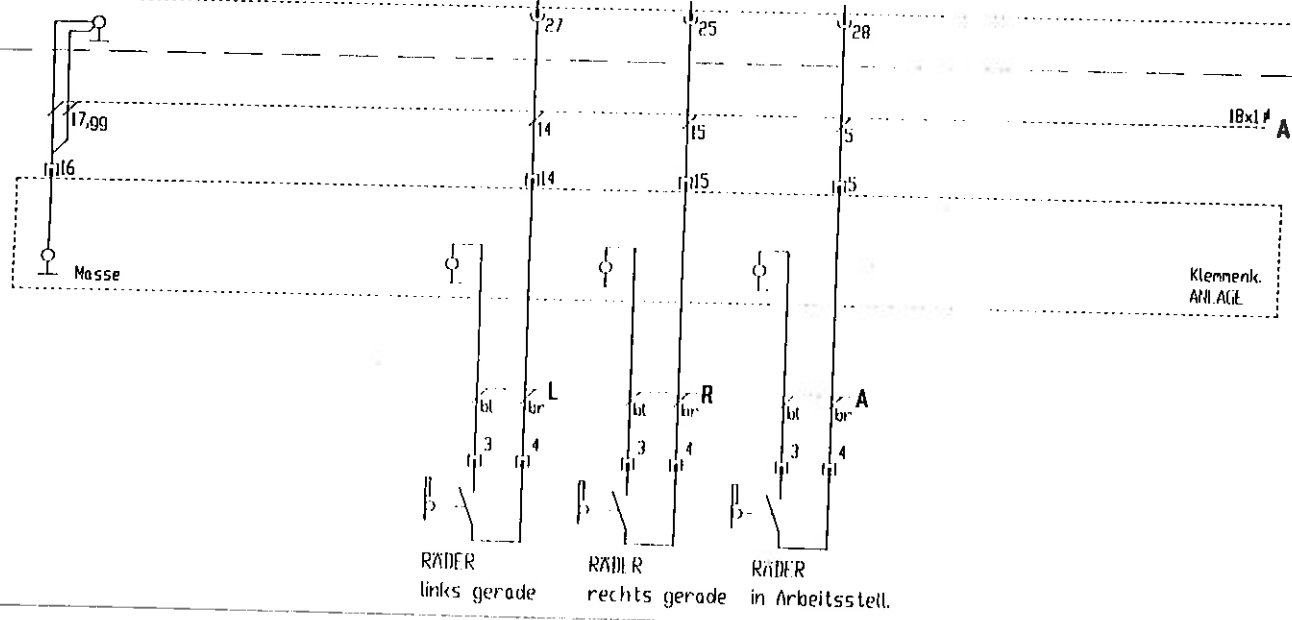
KRAFTSTOFF

HYDRAULIK



elektronik EINGANGS-MODUL EM

Schaltschrank



18x1# A

AM-A1 Blatt 3  
AM-A2

Rückführungen vom  
AUSGANGSMODUL -A  
Fräsrolze



WILLIBALD W-tronic 951-TBU

Schaltplan  
SIGNALGEBER und FÜHRER

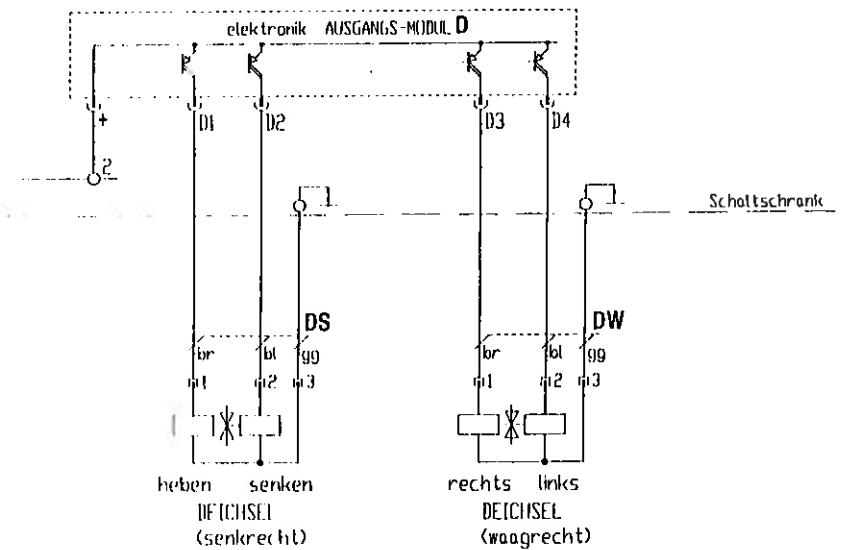
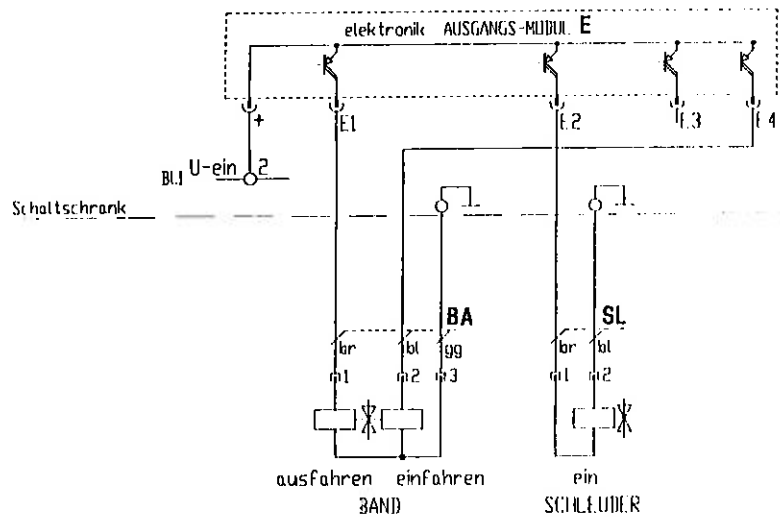
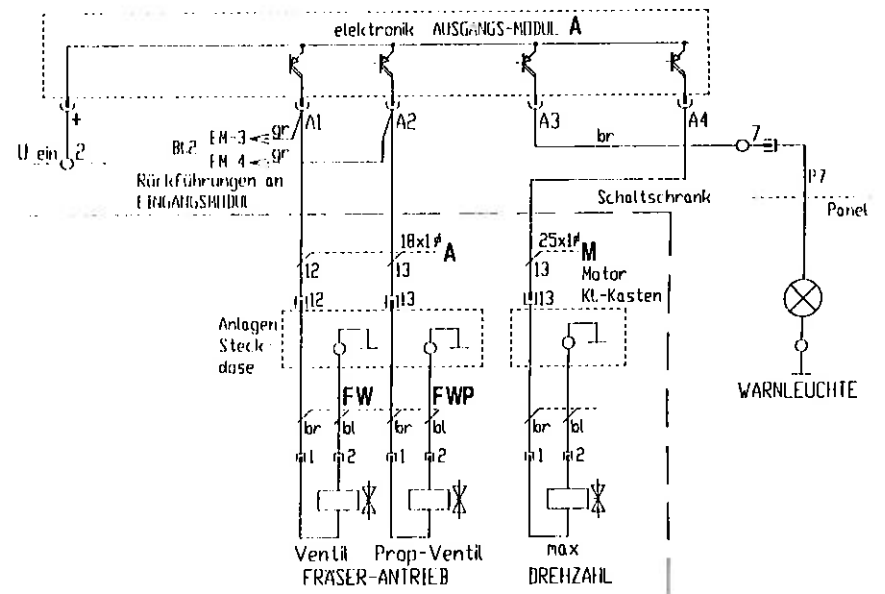
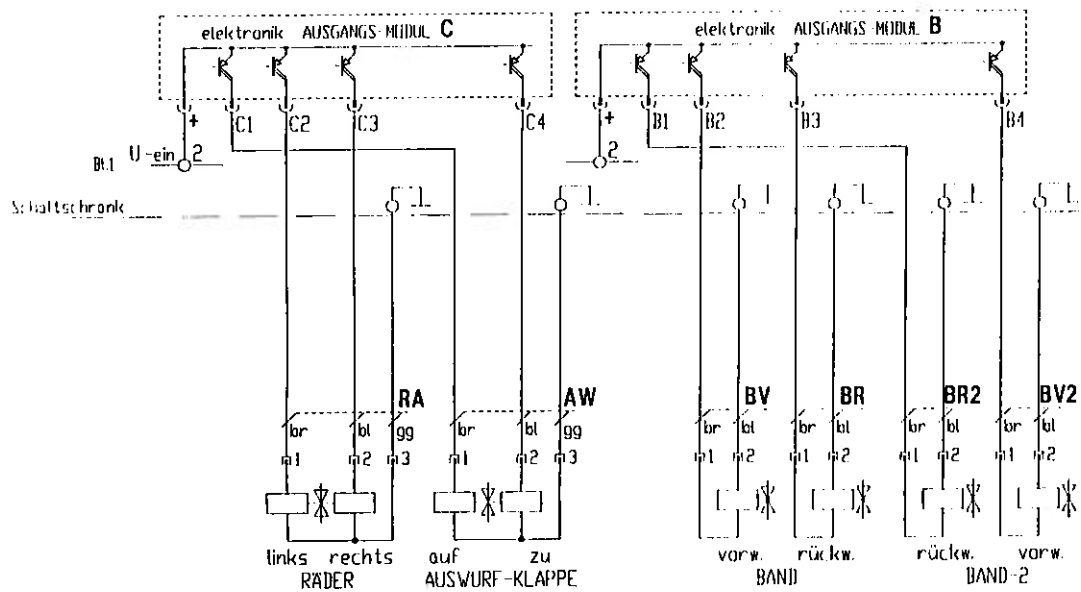
Blatt 2

21.05.96  
951 x2

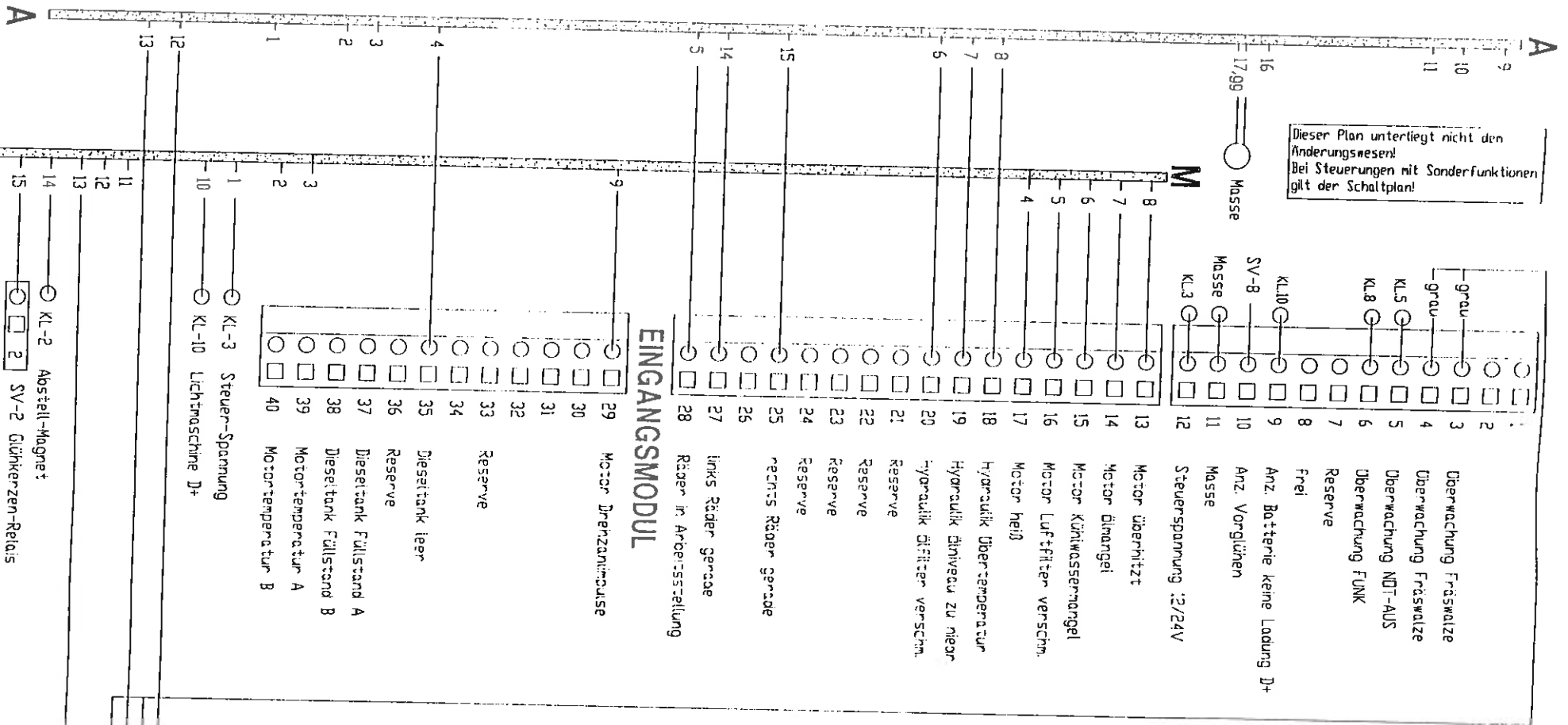
Schaltschrank-Nr.  
T6-02 28.05.96

Maschinen-Nr.





Dieser Plan unterliegt nicht den  
Änderungswesen!  
Bei Steuerungen mit Sonderfunktionen  
gilt der Schaltplan!



- Kabel von der Maschine
- A** = Anlagen-Steckdose
  - M** = Motor-Klemmenkasten
  - H** = Hydraulik --> ohne Klemmenkasten

Die Eingangssignale werden auf den Leuchttafelbereich rechts unten angezeigt.  
Die Anzeige-Nr. entspricht der Klemmen-Nr.!

Die Ausgangssignale werden auf den Ausgangsmodulen angezeigt.  
Die Anzeigen liegen den entsprechenden Ausgängen direkt gegenüber!

